

结构紧凑、功能齐全、操作简便

# DFPRE LARGE 系列 预装式除尘器



Donaldson  
FILTRATION SOLUTIONS



Smart Collector  
Powered by iCue™ Technology



## 兼顾效率与实用性

如今，先进的生产制造设备为企业打造了高效运营环境，极力推进了生产目标的实现。然而，这一过程不可避免地造成大量粉尘的产生，对员工工作环境构成挑战。

DFPRE LARGE 系列预装式除尘器 (DFPRE) 是唐纳森公司精心设计的预装式除尘设备，助力企业在非可燃性粉尘应用中尽可能地延长生产正常运行时间，满足客户对结构紧凑、操作便捷以及性能可靠的过滤解决方案的需求。DFPRE 4, DFPRE 6, DFPRE 9 和 DFPRE 12 是唐纳森所研发的创新高效除尘器，性能优异、安装便捷。

高效可靠的粉尘管理解决方案，在为生产效率提供坚实保障的同时，还能妥善解决粉尘问题，并具备以下显著优势：



保障环境健康安全



延长生产运行时长



降低运行成本



整装发货、安装便捷



## 应用场合

唐纳森可针对您的连续制造流程提供高效的粉尘解决方案：

- 金属加工
- 工业加工
- 废弃物处理与回收利用
- 采矿与矿物加工
- 食品加工与农业
- 化工与石油产品
- 制药





## 粉尘控制领域 匠心之作

40多年来，唐纳森深耕滤筒除尘器前沿技术，推出多款创新型粉尘控制方案。这些方案集性能优化、操作简便与成本节约于一身，铸就了如 DFPRE 系列除尘器在内的新一代粉尘控制系统典范。

### 智能除尘器

智能除尘器采用唐纳森 iCue™ 联网过滤技术。可实时追踪监控设备状态，即时触发自动警报，并配备便捷面板（支持电脑及智能设备远程访问），为您提供精准的操作分析与建议。

### 火花捕捉进风口

作为整体火灾防控策略的一环，通过采用低位侧进气口来引导气流走向，能够有效降低火花进入除尘器的风险。\*

\* 适用于高火灾风险环境，可作为火灾整体防控策略的一环。请注意，任何单一火花抑制装置（含本品）均无法杜绝火花和火源进入除尘器。如需更全面的火灾风险解决方案，请随时联系您当地的唐纳森销售代表进行深入探讨。

# DFPRE 系列 为出色性能而生

这些技术进步铸就了新一代粉尘控制系统典范。使用 DFPRE 除尘器，您将发现以下亮点：

## 出色性能

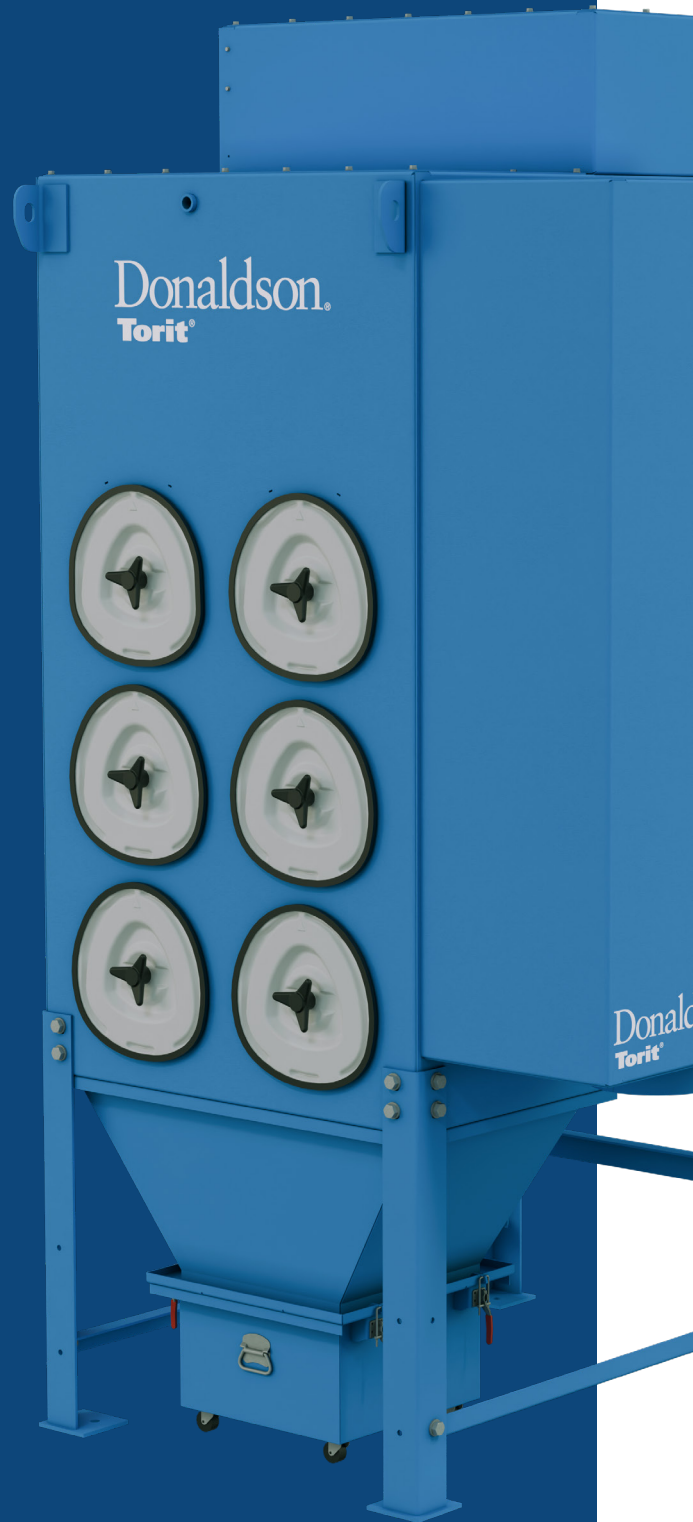
空气通道和水平滤芯设计使得脏空气室内形成向下气流，有助于实现高效粉尘沉降效果。

## 洁净工艺

可选配气流调节挡板，用于快速调节气流；还可选配逆风挡板，以便在停机清洁期间防止污染物回流。

## 节约成本

可选配火花捕进入风口，通过预先分离较大颗粒物来减轻滤芯负荷并延长滤芯使用寿命。

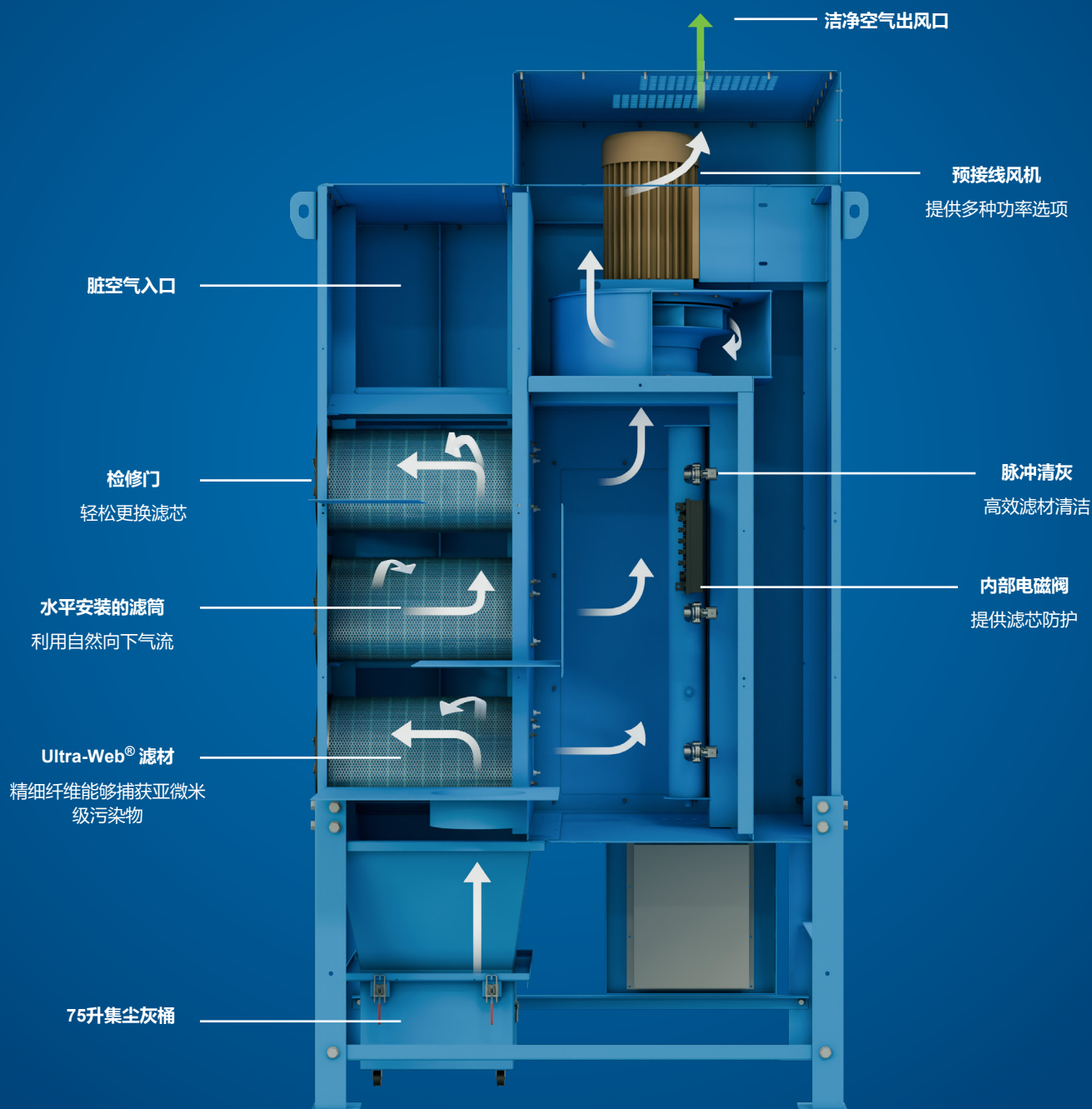


# 不断超越，精心打造

DFPRE 4、6、9 和 12 利用自然向下的气流来提升过滤性能。脏空气从滤芯上方导入除尘器，向下的气流将重颗粒物从气流中分离并送入灰斗。

除尘器采用的水平安装滤芯设计使滤芯更换轻松便捷，同时能够有效减少更换过程中的粉尘暴露。该滤芯朝向设计还有助于减少压缩空气的使用，因为大部分重颗粒物已经进入收集容器。

设备的预接线风机和控制系统可实现从安装到运行的快速部署，而高效的脉冲清洁功能则有助于延长滤芯寿命、提升性能。



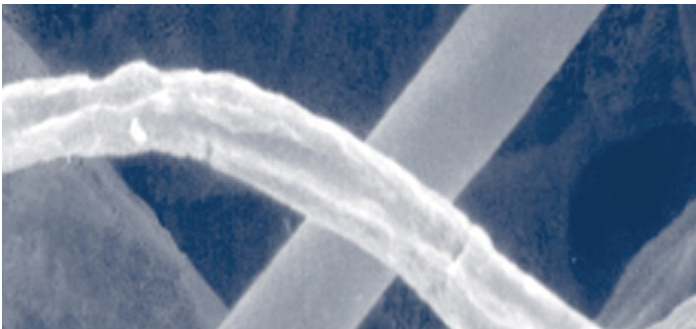
# 先进的过滤设计

创新三角形滤筒，融合ULTRA-WEB® 精细纤维过滤技术，滤筒底部有更多的过滤面积，优化了反吹过程中粉尘的输送效率，更加易于被引入尘桶中。

ULTRA-WEB 过滤技术设计独特，滤材上面覆盖了一层0.2-0.3微米直径的纳米纤维层，轻易捕获亚微米级污染物。这使得粉尘层可在自动脉冲喷吹时中轻松清除，从而确保持久提供清洁空气。



**精细纤维滤材 (600倍放大)** ——精细纤维表面过滤技术可用于所有 Ultra-Web® 和 Fibra-Web® 滤筒。



**普通滤材 (600倍放大)** ——普通滤材的纤维间隙可扩大至60微米，导致粉尘可以轻易地嵌入其中。

DFPRE系列采用更高效的滤筒和先进的沉降气流，在保持同等过滤效率的同时，减少所需滤芯的数量，从而实现：

- 减少滤筒更换成本
- 减少维护成本
- 减少占地面积

**相较于传统圆形滤筒，精心设计的三角形滤筒旨在增强脉冲清灰效率、优化每个滤筒的气流分配、提升整体性能。**

此外，唐纳森的DFPRE滤芯在除尘器内进行了精心布局，以便能够轻松快速地更换滤芯。且其尺寸设计确保其在载满粉尘时重量不超过50磅。同时，检修面板设计便捷，方便操作人员在更换滤芯过程中处理污染物。

## 三角形滤筒



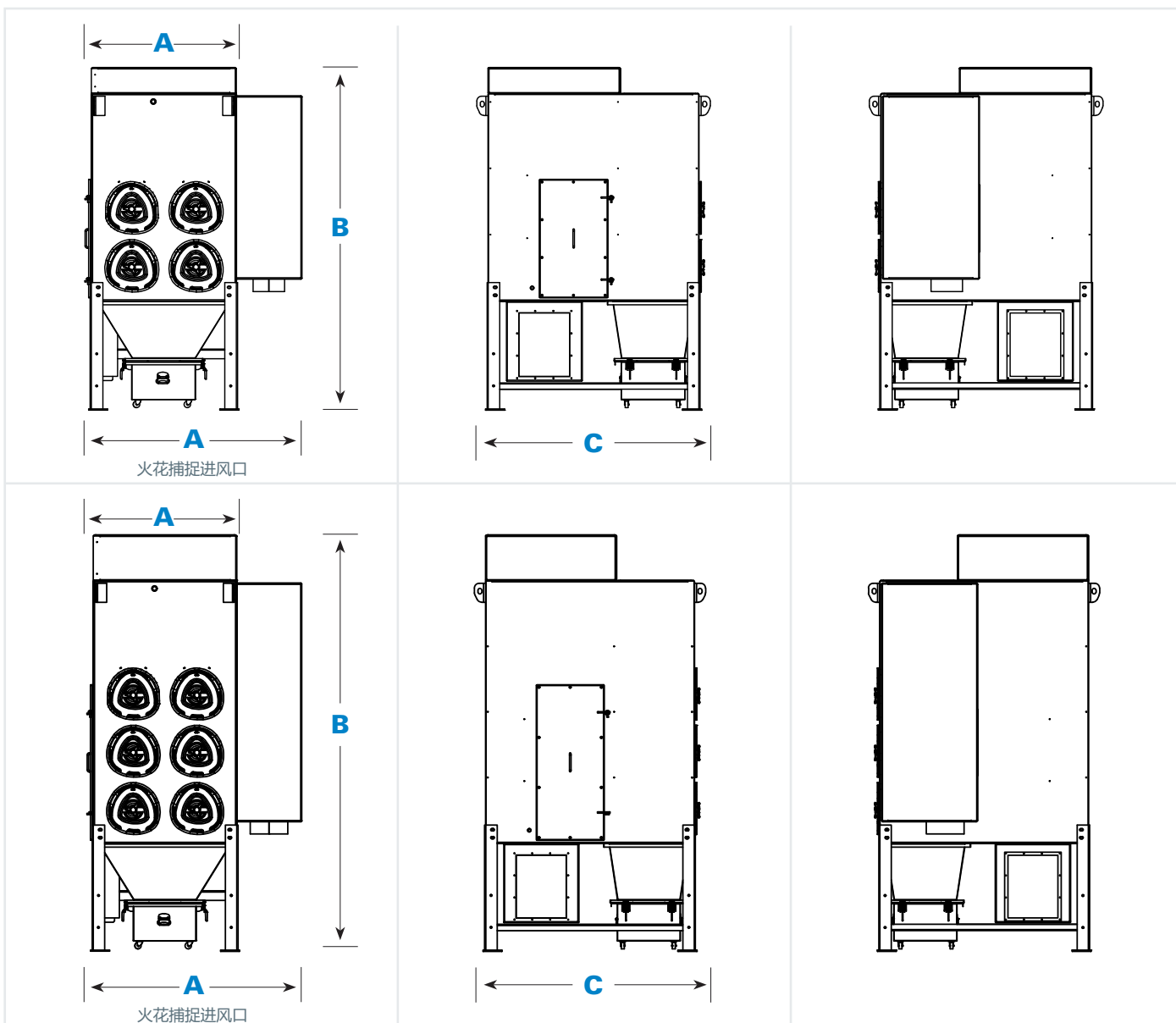
总滤材的27%

## 圆形滤筒



总滤材的25%

# DFPRE 4&6 尺寸

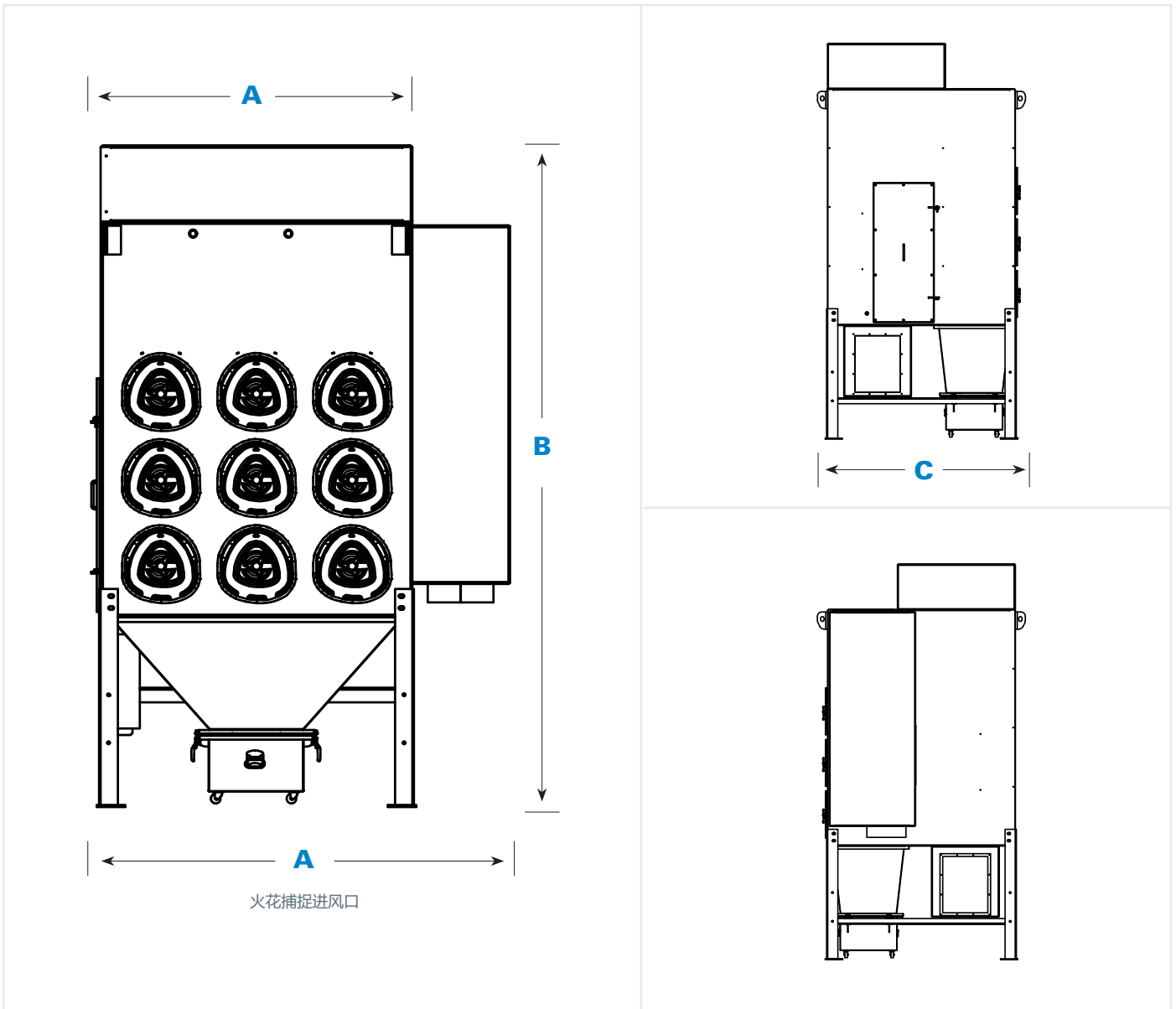


型号	滤筒数量	过滤面积 (m <sup>2</sup> )	反吹/隔膜阀数量	尺寸 (mm) *			重量 (kg) **
				宽度 A	高度 B	深度 C	
DFPRE 4	4	94.4	4	47.3" (1,197)	106.6" (2,707)	72.7" (1,846)	1,877 lbs. (851)
带火花捕捉进风口的 DFPRE 4				67.5" (1,715)	106.6" (2,707)	72.7" (1,846)	2,074 lbs. (941)
DFPRE 6	6	141.6	6	47.3" (1,197)	131" (3,328)	72.7" (1,846)	2,033 lbs. (922)
带火花捕捉进风口的 DFPRE 6				67.5" (1,715)	131" (3,328)	72.7" (1,846)	2,304 lbs. (1,045)

\* 不含配件或可选设备。尺寸和重量取决于所选部件。

\*\* 重量包括滤筒，适用于未使用的除尘器（即未开始集尘）。不包括散装发货的物品。

# DFPRE 9 尺寸

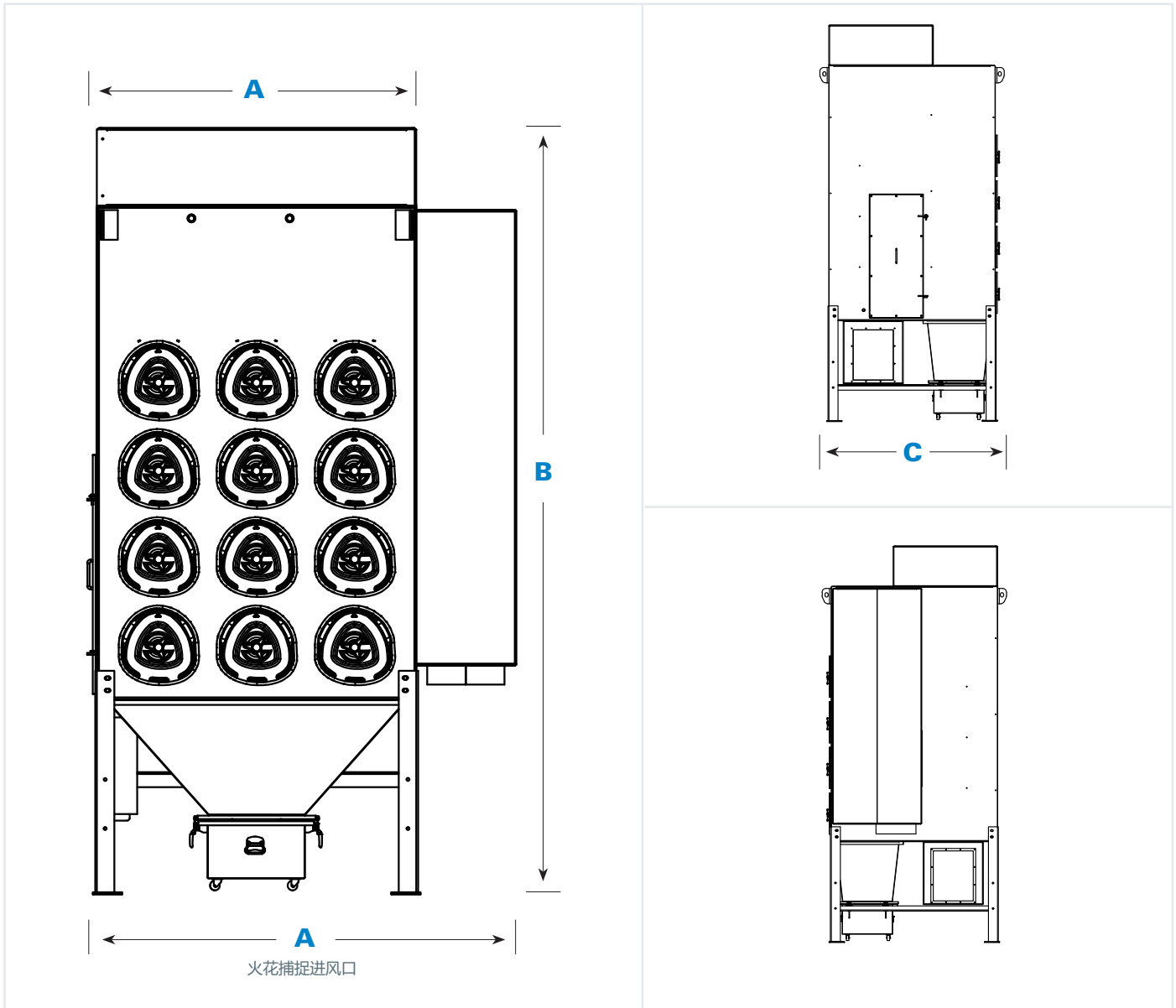


型号	滤筒数量	过滤面积 (m <sup>2</sup> )	反吹/隔膜阀数量	尺寸 (mm) *			重量 (kg) **
				宽度 A	高度 B	深度 C	
DFPRE 9	9	212.4	9	66.97" (1,701)	138.39" (3,515)	72.7" (1,846)	2,840 lbs. (1,288)
带火花捕捉进风口的 DFPRE 9				87.4"(2,219)	138.39" (3,515)	72.7" (1,846)	3,111 lbs. (1,411)

\* 不含配件或可选设备。尺寸和重量取决于所选部件。

\*\* 重量包括滤筒，适用于未使用的除尘器（即未开始集尘）。不包括散装发货的物品。

# DFPRE 12 尺寸



型号	滤筒数量	过滤面积 (m <sup>2</sup> )	反吹/隔膜阀数量	尺寸 (mm) *			重量 (kg) **
				宽度 A	高度 B	深度 C	
DFPRE 12	12	283.2	12	66.97" (1,701)	156.4" (3,972)	72.7" (1,846)	3,235 lbs. (1,467)
带火花捕捉进风口的 DFPRE 12				87.4"(2,219)			

\* 不含配件或可选设备。尺寸和重量取决于所选部件。

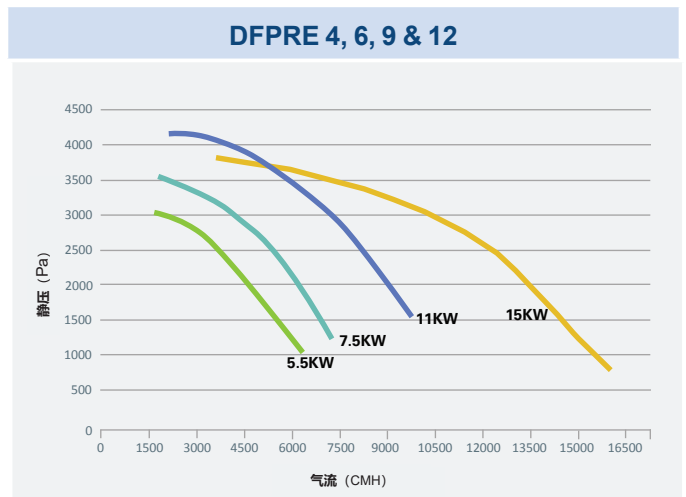
\*\* 重量包括滤筒，适用于未使用的除尘器（即未开始集尘）。不包括散装发货的物品。

# DFPRE 4, 6 & 12 特性和配置选项

除尘器特点	标准	可选
碳钢结构	X	
清灰系统	X	
快速拆卸检修盖板	X	
铰链式检修盖		X
耐磨进风口		X
火花捕捉进风口	X	
消音室	X	
KY 风机	X	
消防喷淋接口**	X	
Ultra-Web® 阻燃滤材	X	
其他滤材选项		X
除尘器特点	标准	可选
粉末喷涂	X	
纹理状多涂层涂面	X	
定制颜色		X
高性能面漆		X
尘斗出口	标准	可选
75升尘桶	X	

电控箱、差压表和元件	标准	可选
带 Delta P-C02 控件和电机起动器的控制箱	X	
唐纳森的 iCue™ 联网过滤技术		X

电力组合风机	DFPRE 4	DFPRE 6	DFPRE 9	DFPRE 12
风机功率	5.5 KW	7.5 KW	11 KW	15 KW
噪音值 (最大分贝)*	78 ± 2 分贝 (具体取决于功率大小)			



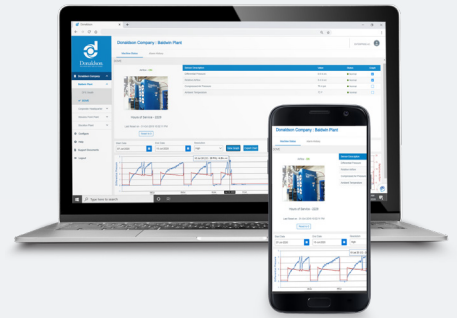
\* 标准声压级是在操作人员位置 (距离声源1米、高度1.5米处) 测量的。  
设计和安装消防保护系统时, 需与当地主管部门进行协商。



# 智能除尘器 明智之选

选择唐纳森智能除尘器意味着您为自己的业务和员工选择了专业可靠的粉尘、焊烟和油雾除尘解决方案。

智能除尘器采用唐纳森 iCue™ 联网过滤技术。此系统可跟踪您的设备, 提供实时数据和分析, 旨在最大化延长设备的正常运行时间, 提高维护工作的效率, 并有效管理业务中的关键合规数据。凭借我们资深的行业专家、多样化的产品组合以及出众的服务与支持, 唐纳森智能除尘器是您的明智之选。



出众的**除尘性能**



创新的**滤材技术**



智能的**工程设计**



**Smart Collector**  
Powered by iCue™ Technology



**唐纳森公司**  
明尼苏达州明尼阿波利斯市  
网址: [donaldson.com](http://donaldson.com) • [shop.donaldson.com](http://shop.donaldson.com)

**北美**  
电子邮箱: [donaldsontorit@donaldson.com](mailto:donaldsontorit@donaldson.com)  
电话: (美国) +1-800-365-1331

**拉丁美洲**  
电子邮箱: [industrialair@donaldson.com](mailto:industrialair@donaldson.com)  
电话: +52-449-300-2442  
免费电话: (哥伦比亚) (57) 601-580-1611  
(智利) +800-914-544 • (秘鲁) +800-712-10  
(巴西) +55 (11) 99707-6689

**中国**  
电子邮箱: [info.cn@donaldson.com](mailto:info.cn@donaldson.com)  
电话: +86-400-921-7956

**欧洲**  
电子邮箱: [IAF-europe@donaldson.com](mailto:IAF-europe@donaldson.com)  
电话: +32-16-38-3811

**印度**  
电子邮箱: [info.difs@donaldson.com](mailto:info.difs@donaldson.com)  
电话: +91-124-4807-400 • +18001035018

**澳大利亚**  
电子邮箱: [marketing.australia@donaldson.com](mailto:marketing.australia@donaldson.com)  
电话: +61-02-4350-2066

**韩国**  
电子邮箱: [contactus.kr@donaldson.com](mailto:contactus.kr@donaldson.com)  
电话: +82-2-517-3333

**南非**  
电子邮箱: [SAMarketing@donaldson.com](mailto:SAMarketing@donaldson.com)  
电话: +27-11-997-6000

**东南亚**  
电子邮箱: [IAF.SEA@donaldson.com](mailto:IAF.SEA@donaldson.com)  
电话: +65-6311-7373

**日本**  
电子邮箱: [jp-ndl.ifsw@donaldson.com](mailto:jp-ndl.ifsw@donaldson.com)  
电话: +81-42-540-4114



重要注意事项: 许多超出唐纳森控制范围的因素 (包括产品使用的条件) 都可能会影响唐纳森产品在特定应用程序中的使用和性能。由于只有用户才能掌握和控制这些因素, 用户需对产品进行评估, 以确定产品是否适用于特定用途以及是否适合用户的应用。所有产品、产品规格、可获得性及数据可能因地区或国家而异, 如有更改, 恕不另行通知。

F119680 APAC-EN (06/25) ©2025 唐纳森公司。版权所有。中文版本号202506CN-EQP-DFPRE LARGE01。唐纳森公司保留在任何时候变更或中止任何型号或规格的权利, 恕不另行通知。