

UFM-D 排水器

极低损耗、电子控制的冷凝液排水器

压缩空气&工艺过滤

极低损耗、电子控制的冷凝液排水器，具有维修方便，静音操作以及投资回报快速等特点。

唐纳森UFM-D排水器对于处理自然积聚在压缩空气系统内各部位的液态冷凝液，提供了一个节能并低维护的选择。冷凝水必须经常排出，而普通的排水器极易损失宝贵的压缩空气。UFM-D排水器提供静音和成本有效地从压缩空气系统排冷凝水的能力。

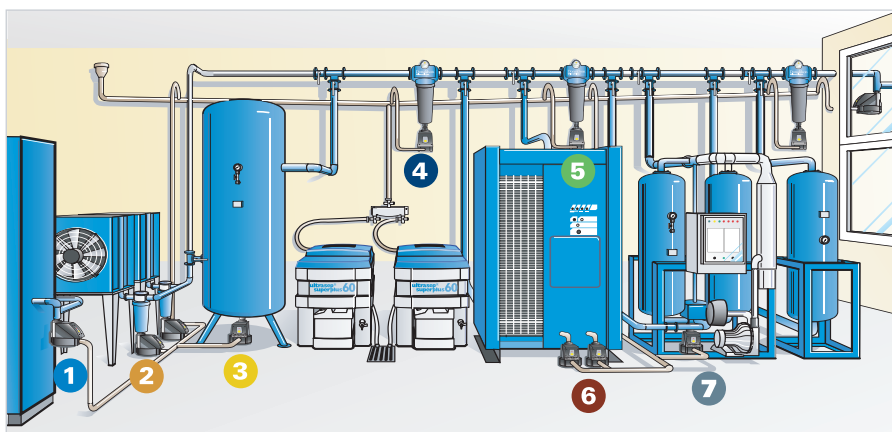
特点和优点

- 电子电平控制，最大限度地减少昂贵的压缩空气损失
- 易于维修，在一个器件中提供所有维修配件
- 耐腐蚀材料制造
- 无声操作

应用

Ultramat零损耗电子液位排水器提供多重保障，确保冷凝液排放时不损耗压缩空气。

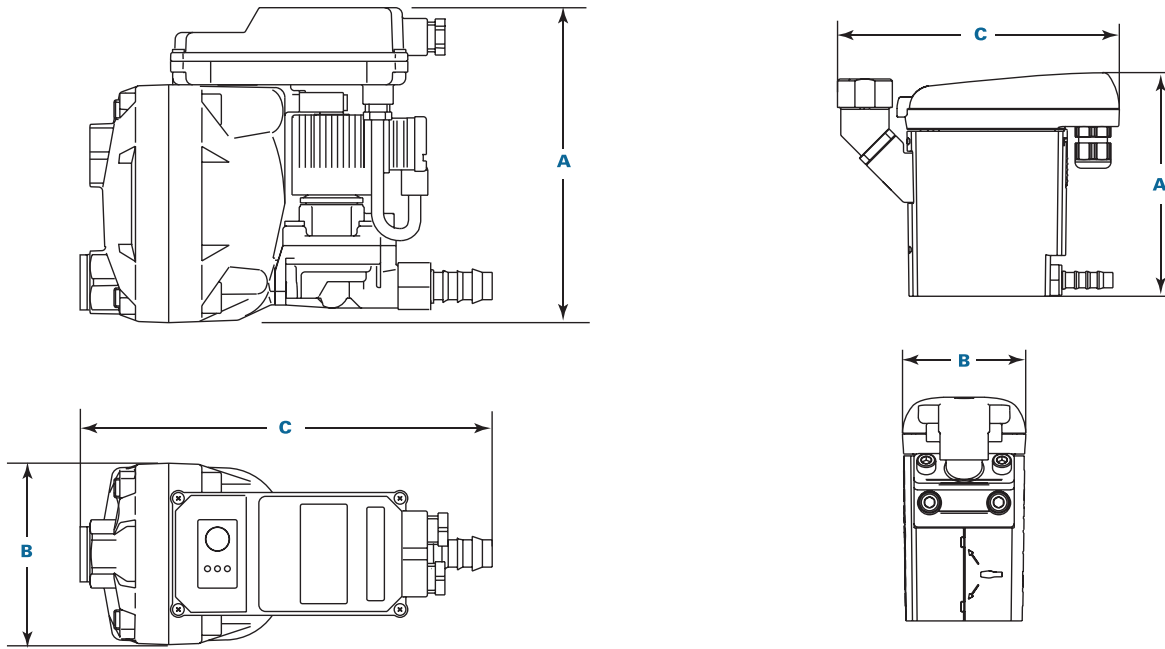
- 1 在压缩机内
- 2 在压缩机后冷却器
- 3 储气罐/缓冲罐
- 4 在冷冻式干燥机和吸附式干燥机之前的前置凝聚式粗过滤器
- 5 在冷冻式干燥机和吸附式干燥机之前的前置凝聚式精密过滤器
- 6 在冷冻干燥机的冷点或出口
- 7 在吸附式干燥机出口



UFM-D

极低损耗、电子控制的冷凝液排水器

规格尺寸



UFM-D30/D130

UFM-D03 - UMF-D10

型号	处理量 (scfm)*			工作压力 (psi)		工作温度		接口尺寸 (NPT)		外形尺寸 (英寸)		
	压缩机	干燥机	滤芯	最小	最大	最小	最大	进口	出口	A	B	C**
UFM-D03	100	210	1,050	12	230	34°F	140°F	½	¼	4.6	2.6	5.9 / 6.5
UFM-D05	170	350	1,760	12	230	34°F	140°F	½	¼	5.0	2.9	6.5 / 7.0
UFM-D10	350	700	3,530	12	230	34°F	140°F	½	½	6.2	2.9	8.3
UFM-D30***	1,050	2,110	10,590	12	230	34°F	140°F	½	½	6.4	3.7	8.3
UFM-D130	4,590	9,180	45,900	12	230	34°F	140°F	¾	½	7.1	4.7	9.9

* 处理量基于100psig, 100°F, 100% RH

** UFM-D03和UFM-D05有一个可以很容易地水平或垂直安装的进液口

*** HP版本根据要求



唐纳森(中国)贸易有限公司

地址: 上海市蒙自路763号丰盛创建大厦1座15楼

电话: (021) 2313-7000

传真: (021) 5425-3505

电邮: info.cn@donaldson.com

网址: www.donaldson.cn

shop.donaldson.com

