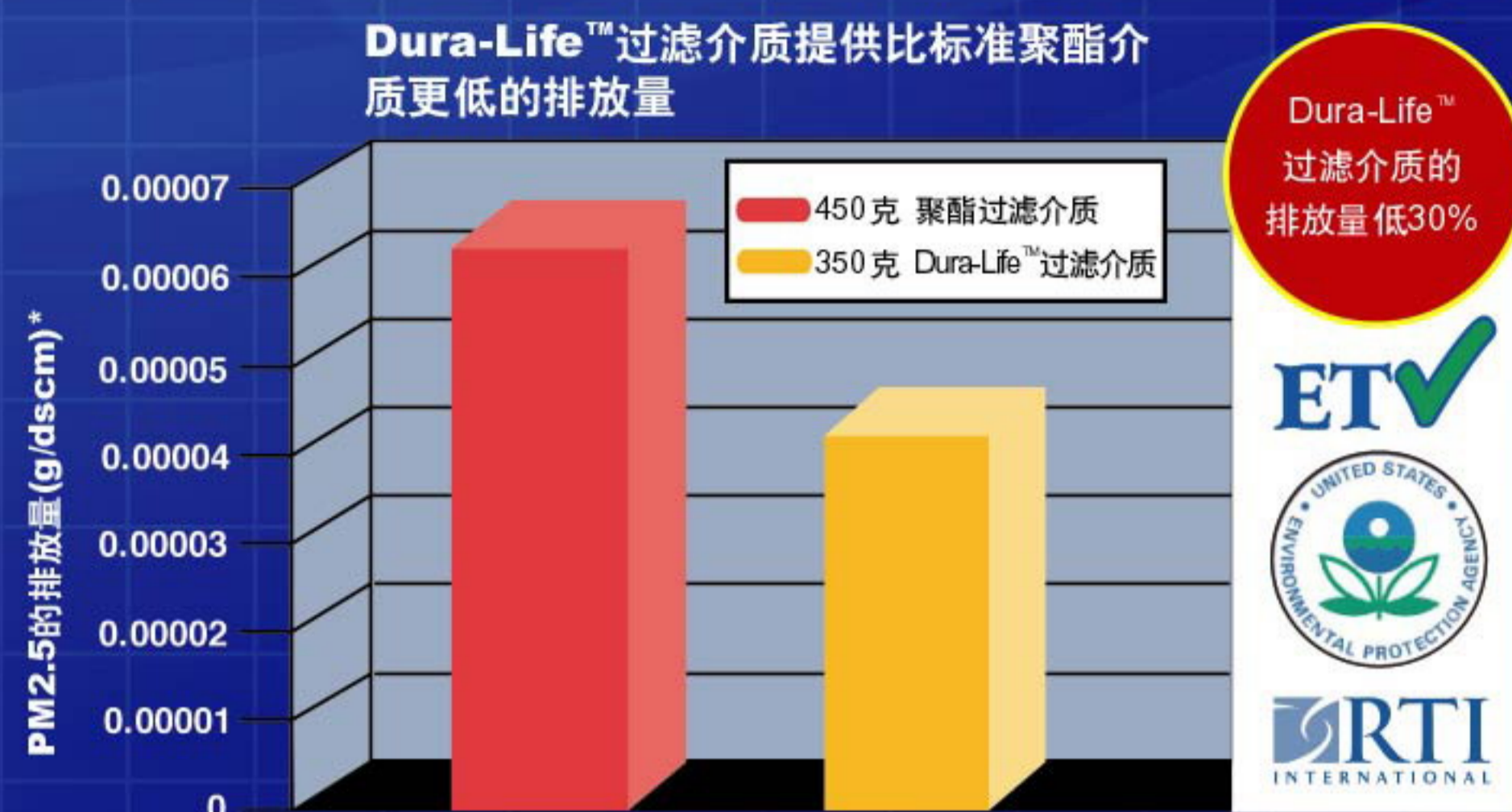


## Dura-Life™ 的空气滤清效果更佳

Dura-Life™过滤介质与标准过滤袋所用的450克聚酯材料相比，已经呈现出低排放量的特性。Dura-Life™过滤介质的集尘性能更优，即使颗粒直径仅为2.5微米甚至更小，从而大大减少了清洁空气中的含尘量。使用了Dura-Life™过滤介质，您的工作环境将变的更加干净。Dura-Life™过滤介质接受并且通过了根据“环境科技验证计划(ETV)”美国环保总署(EPA)对PM2.5(细颗粒物)控制标准而进行的性能测试，测试方法为美国材料实验协会(ASTM)D6830-02。



\* g/dscm=克/立方米(干燥标准大气状态下)

图表中数据均是依据“环境科技验证计划(ETV)”美国环保总署(EPA)项目中，采用美国材料实验协会(ASTM)D6830-02实验方法中的PM2.5(细颗粒物)控制标准进行个别实验室测试，并对Dura-Life™过滤介质和标准450克聚酯材料作比较而得出的结果。

## 改变是为了更好

难道不能想出一个更换您使用的过滤袋品牌的好理由吗？唐纳森为您提供更换理由——Dura-Life™介质过滤袋拥有比标准聚酯过滤袋更长的使用寿命、更优的性能和更高的价值。

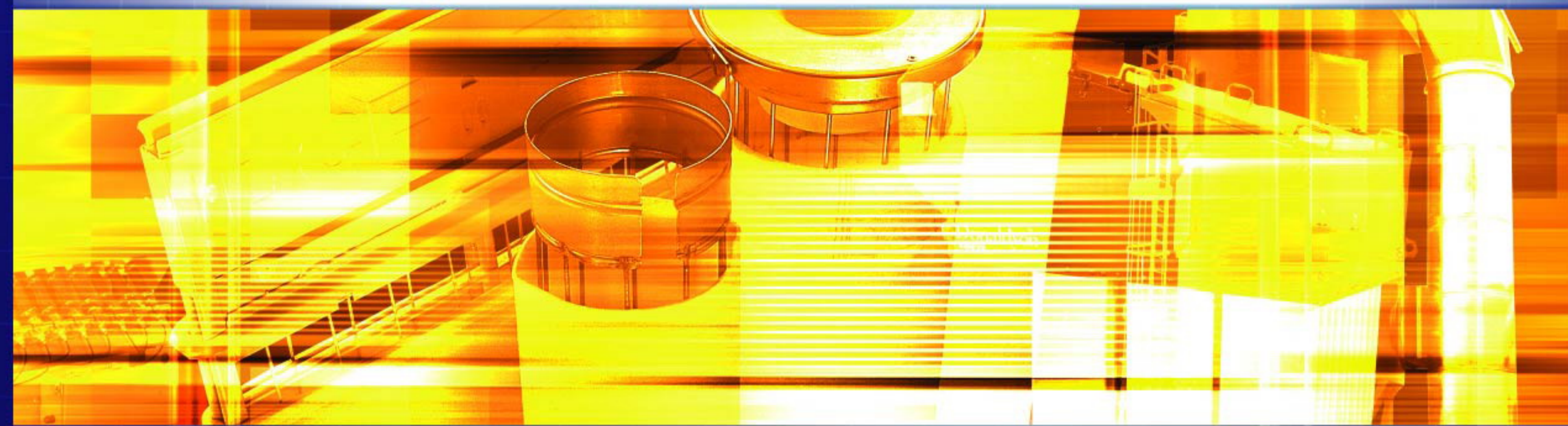
- 低更换频率显著减少了您的人工成本和过滤袋成本
- 低压降节省了大量电费
- 更少的停工需要提高了生产力
- 帮助您营造一个更为清洁的工作环境
- 无可比拟的99.999%的过滤效率



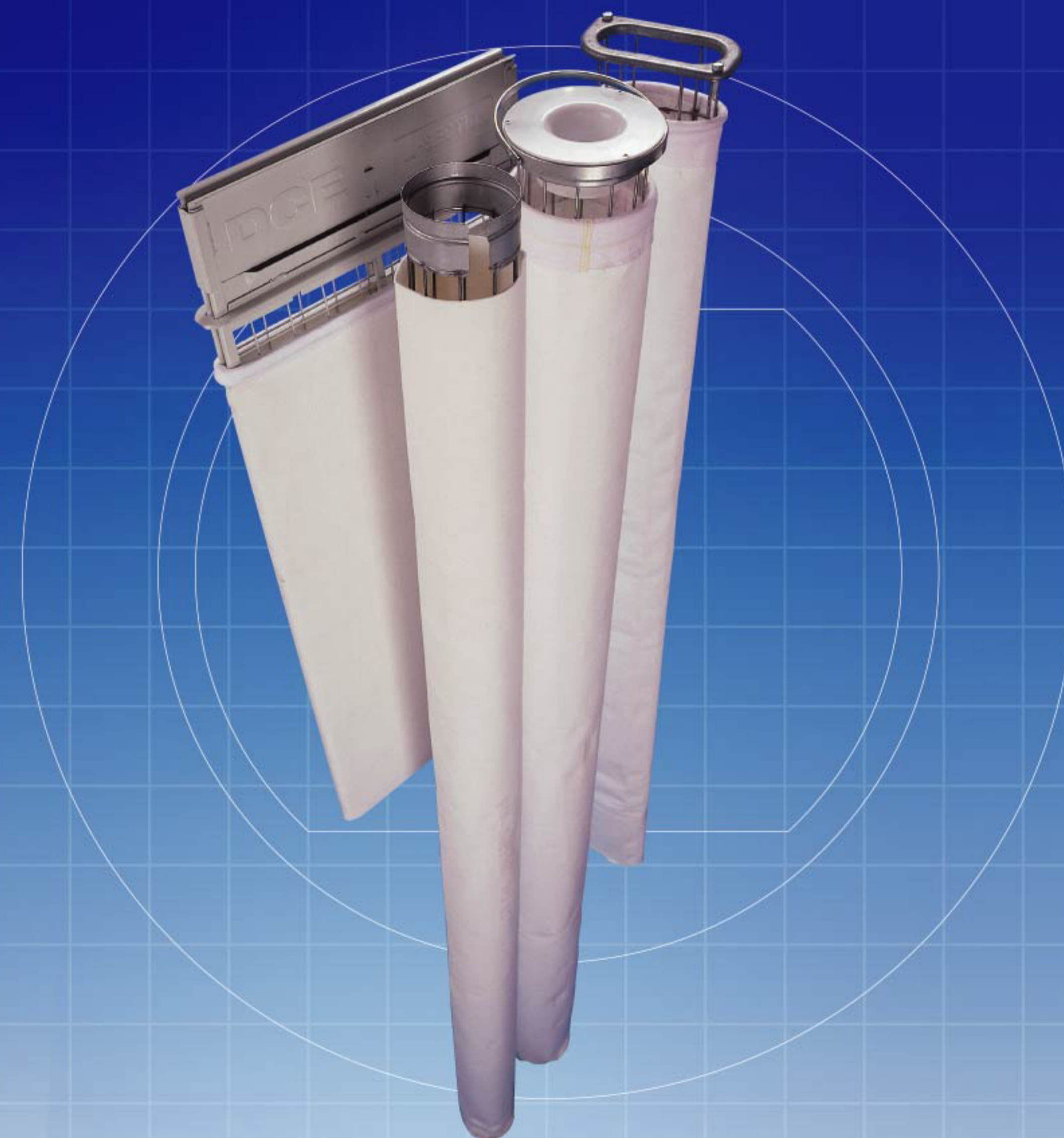
2003年瓦勒奖



2002年最佳过滤介质奖



带来了迄今为止袋滤捕尘室技术的最大进步！



<b>美国唐纳森大中华总部</b> 唐纳森远东有限公司 地址：香港荃湾青山道388号 中国染厂大厦21字楼A-C室 电话：(852)2408-8343 传真：(852)2493-2928 电邮：lorit@donaldson-fe.com	<b>北京办事处</b> 地址：北京西长安街89号 北京首都时代广场办公大楼830室 邮编：100031 电话：(010)83915225 传真：(010)83913771 电邮：gaoewang@donaldson-wx.com	<b>上海办事处</b> 地址：上海市漕河泾路128号 宜家办公楼602室 邮编：200235 电话：(021)6438-8899 传真：(021)5425-3505 电邮：helenhuang@donaldson-wx.com	<b>广州办事处</b> 地址：广州市环市东路362-366号 广州好世界广场1307室 邮编：510060 电话：(020)8375-2915, 8375-2917 传真：(020)8375-2597 电邮：fengcai_liang@donaldson-wx.com	<b>成都办事处</b> 地址：成都市一环路南一段22号 红瓦大厦828室 邮编：610041 电话：(028)8522-9816 传真：(028)8522-0396 电邮：nirong_xu@donaldson-wx.com	<b>青岛办事处</b> 地址：青岛市福州南路16号 中港大厦1620室 邮编：266071 电话：(0632)578-5649 传真：(0632)578-9235 电邮：stevenwang@donaldson-wx.com
---	---	--	---	---	---



# 使用寿命更长、性能更优、价值更高

## DURA-LIFE™

### 两倍使用寿命的过滤袋

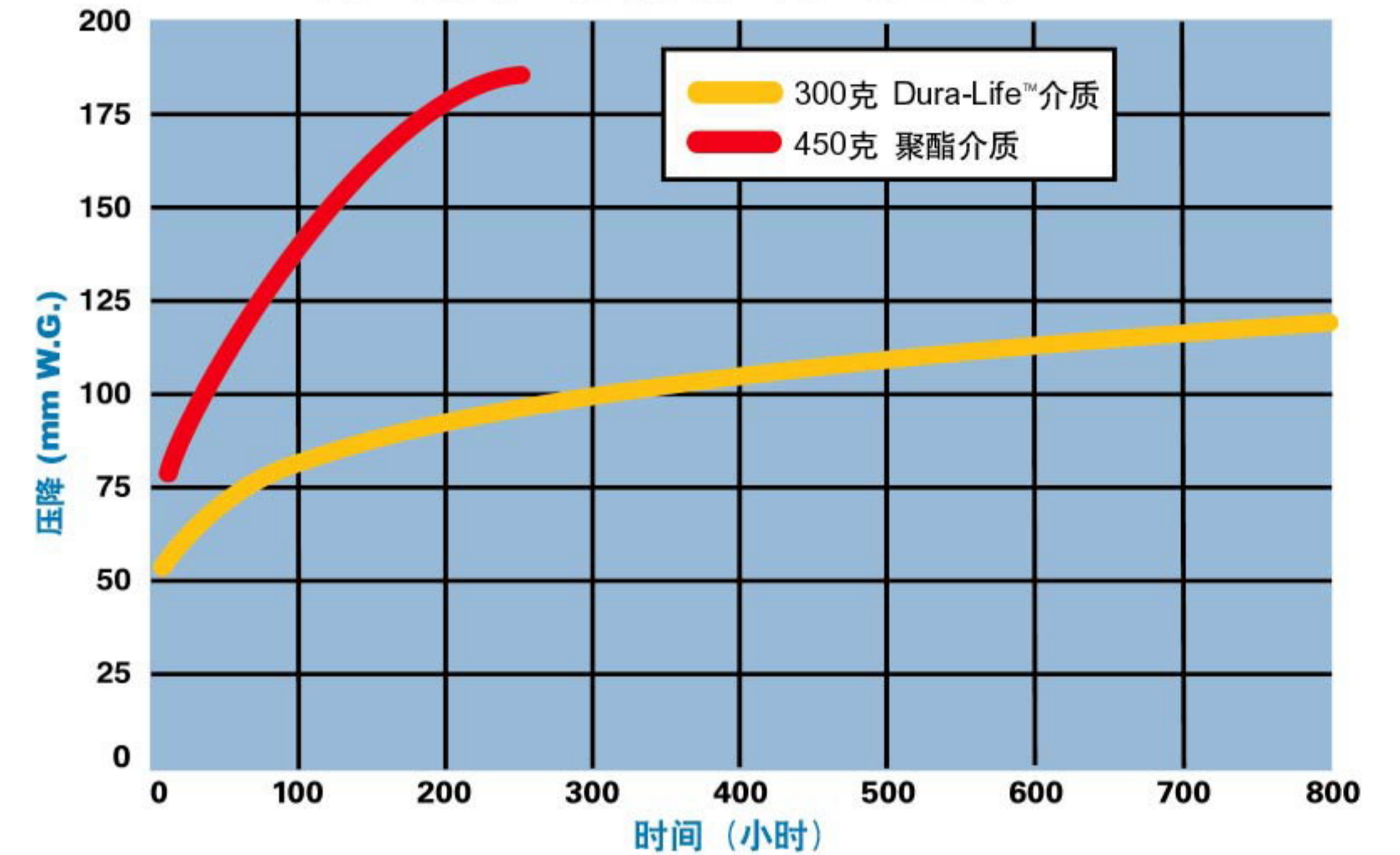
- 突破性的技术仅来自于唐纳森
- Dura-Life™ 介质过滤袋的使用寿命比标准聚酯介质过滤袋的使用寿命长2-3倍
- 低更换频率显著减少了您的人工成本和过滤袋成本
- 低压降节省了大量电费
- 减少30%的排放量营造了一个更为清洁的工作环境
- Dura-Life™ 介质过滤袋是唐纳森所有 Dalamatic 集尘器的标准配置



Dura-Life™ 介质过滤袋的使用寿命比标准聚酯介质过滤袋的使用寿命长2-3倍。

由于灰尘会嵌入介质中，所以聚酯介质滤袋的压降增加速度很快，缩短了过滤袋的使用寿命，用户也不得不频繁更换过滤袋。而Dura-Life™ 介质过滤袋表面的灰尘负荷能力强，脉冲清洁性能优越并且压降低，这些特性保证了Dura-Life™ 介质过滤袋的使用寿命比聚酯介质滤袋长。

更强的滤袋表面负荷能力保证更长的使用寿命



图中数据都是来自于加速方法实验测试结果，与实地测试结果相符。数据显示，在绝大多数运用中，Dura-Life™ 介质过滤袋的使用寿命比标准450克聚酯介质过滤袋长2-3倍。

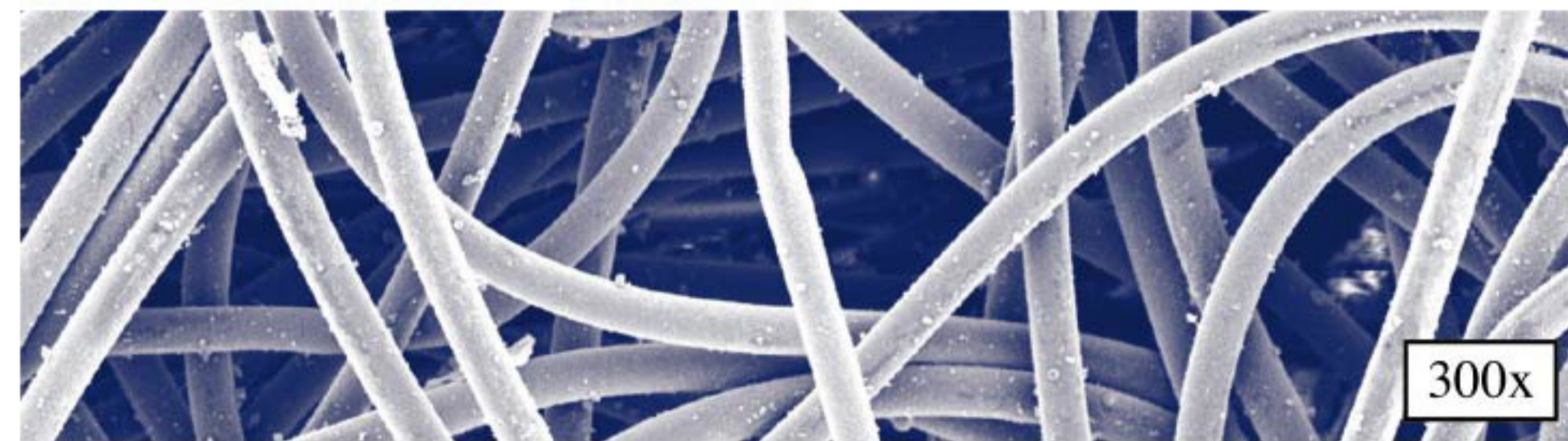
## Dura-Life™ 经过验证的性能

Dura-Life™ —— 为过滤袋用户提供的突破性产品

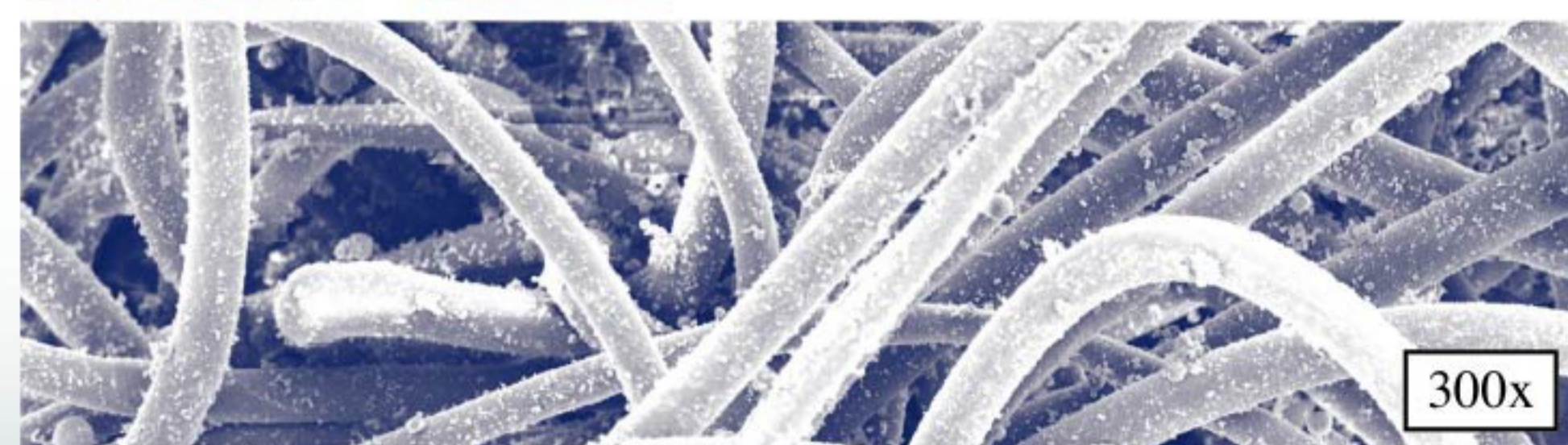
聚酯介质过滤袋是采用针刺式工艺加工制造而成，因此过滤袋的孔隙较大，灰尘会嵌入织物中阻滞滤清和降低过滤袋使用寿命。Dura-Life™ 介质过滤袋采用独一无二的水压编织加工制造工艺——用水混合织物纤维，使得：

- 材料更为均匀，孔隙更小
- 介质表面的灰尘负荷能力更强，防止灰尘渗透进入过滤介质
- 改进脉冲滤清效果和压降更低
- 过滤袋使用寿命更长并且价值更高

Dura-Life™ 介质过滤袋——清洁空气侧



聚酯介质过滤袋——清洁空气侧



上述照片是用扫描电子显微镜观察正在过滤飞尘的集尘器的过滤袋介质时拍摄得到的。过滤袋使用2700小时更换。空气-介质比率为4.5:1。聚酯介质过滤袋的压降为152毫米wg.，而Dura-Life™ 介质过滤袋的压降仅为51毫米wg.

## Dura-Life™ 提高了底线

使用了Dura-Life™ 介质过滤袋后，用户不再需要频繁更换过滤袋，从而节省了人工成本和过滤袋更换成本同时也减少了停产次数。独一无二的Dura-Life™ 介质技术在过滤袋的表面捕集灰尘，使灰尘脉冲清洁时容易脱落，降低了压降并且节省每年可观的电费。

### 滤袋的低更换频率节省的人工和过滤袋成本

每次更换 Dura-Life™ 介质过滤袋可以节省的人工和过滤袋成本 \$6,827

Dura-Life™ 介质过滤袋的数量	节省的过滤袋成本(美元)	节省的人工成本(美元)
240	\$3,249	\$3,578
210	\$2,842	\$3,130
180	\$2,436	\$2,683
150	\$2,030	\$2,236
120	\$1,624	\$1,789
90	\$1,218	\$1,341
60	\$812	\$894

这些计算结果都是建立在如下假设条件基础上的：标准聚酯介质过滤袋的更换频率是一年一次。Dura-Life™ 介质过滤袋的使用寿命是标准聚酯介质过滤袋的两倍。1.5倍小时工资率=75\$(包括津贴)。两个人组成的一个工作小组每小时可以更换10个过滤袋。如果是更大的集尘器，可以节省更多的人工成本和过滤袋更换成本。

每年可以节省价值 \$1,189 甚至更多的电费

### 每年因低压降可节省的电费

	标准聚酯介质过滤袋	Dura-Life™ 介质过滤袋
过滤袋	240	240
工作压力	1.25 KPa	0.75 KPa
M <sup>3</sup> /hr	16,600	16,600
电机	30 KW	30 KW
能耗	26.9 KW	23.1 KW
每年的能源消费	US\$8,436	US\$7,247

这仅是一个例子。如果是更大的集尘器，可以节省更多电费。这些节省的电费都是建立在如下假设条件基础上的：袋滤捕尘室每天按照两班运行，一周运行5天（年运行时间为4000小时），一度电的成本为8美分。