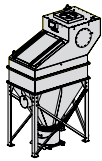


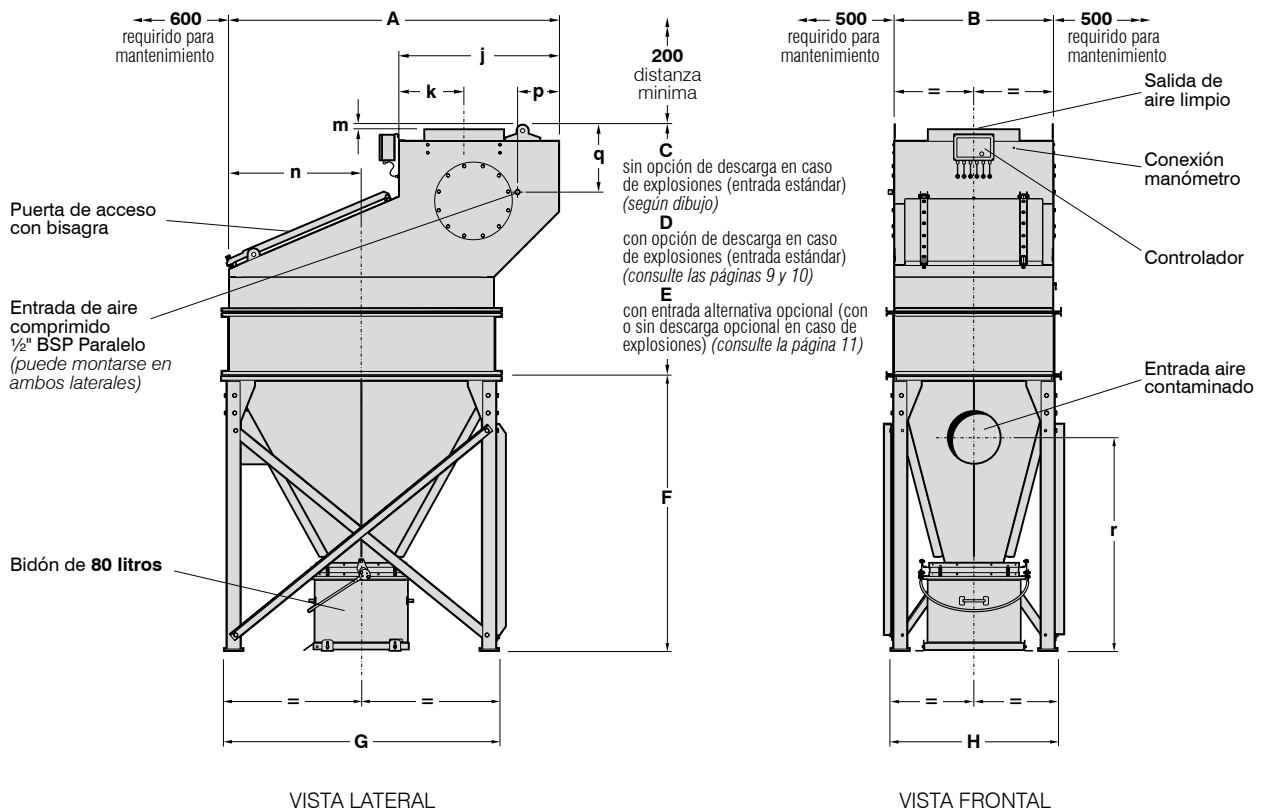
# Filtros PowerCore®

## Serie CPC

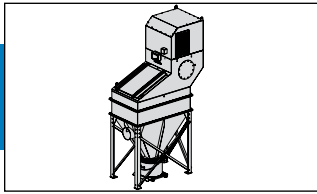


### COLECTOR DE POLVO POWERCORE CON BIDÓN (sin ventilador). (Se muestra el Modelo CPC-6).

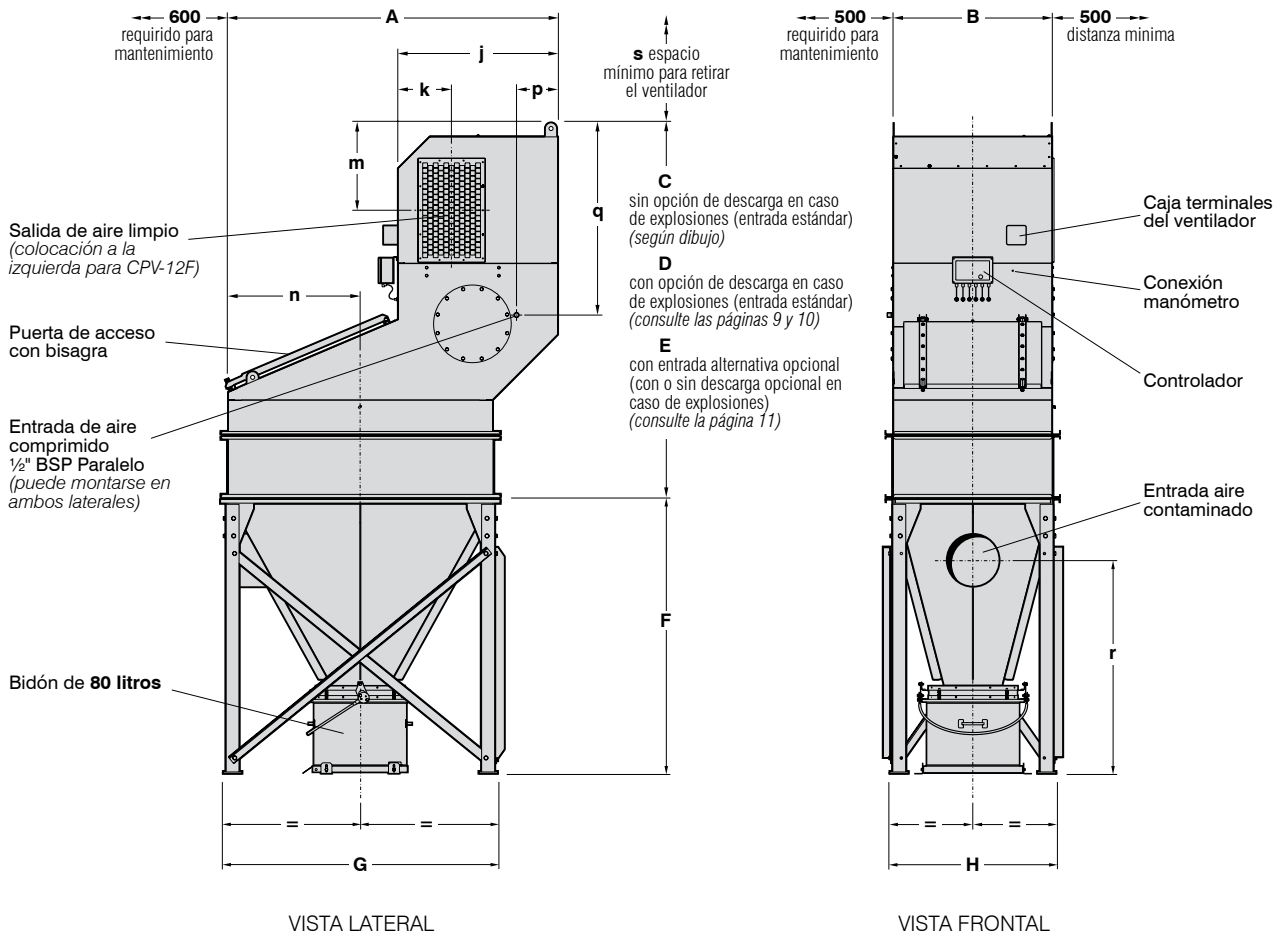
Apropiado para instalaciones interiores y exteriores con opcional cubiertas de intemperie.



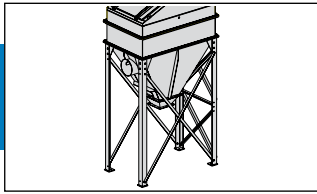
Tipo	Área de tejido filtrante (Ultra-Web®)	Número de elementos filtrantes	Boca de entrada (Ø interiores)	DIMENSIONES en milímetros														
				A	B	C	D	E	F	G	H	j	k	m	n	p	q	r
<b>CPC-3</b>	18,6 m <sup>2</sup>	3	Ø200 mm	1247	915	1385	1385	1385	1017	959	981	850	345	25	444	200	270	848
<b>CPC-4</b>	24,8 m <sup>2</sup>	4	Ø200 mm	1247	1169	1385	1385	1385	1237	959	1305	850	345	25	444	200	270	995
<b>CPC-6</b>	37,2 m <sup>2</sup>	6	Ø300 mm	2060	995	1553	1769	1779	1657	1717	1057	1000	405	25	825	260	423	1275
<b>CPC-8</b>	49,6 m <sup>2</sup>	8	Ø300 mm	2060	1169	1553	1769	1779	1657	1717	1231	1000	405	25	825	260	423	1275
<b>CPC-12</b>	74,4 m <sup>2</sup>	12	Ø400 mm	2060	1728	1553	1919	1919	1720	1717	1790	1000	405	25	825	260	423	1317


**COLECTOR DE POLVO POWERCORE CON BIDÓN  
(con ventilador)**

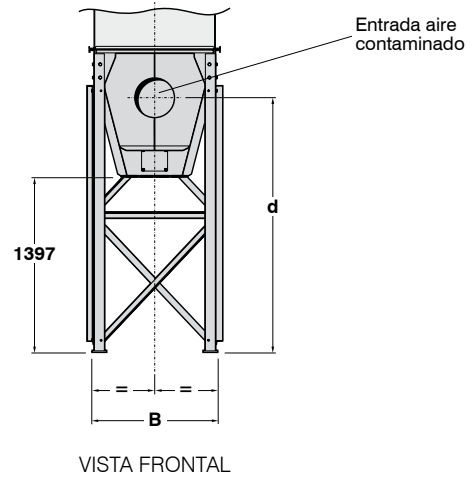
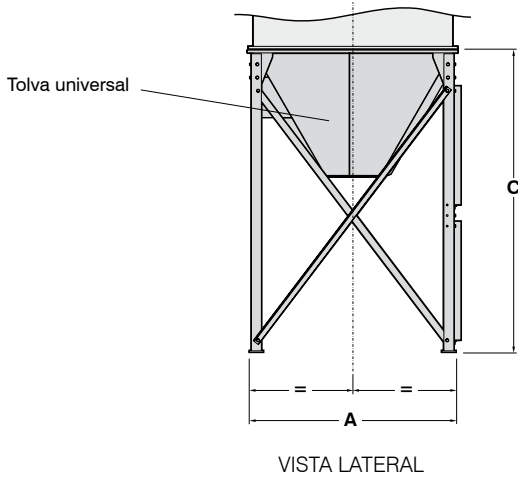
Apropiado para instalaciones interiores y exteriores. (Se muestra el Modelo CPC-6F).



Tipo	Área de tejido filtrante (Ultra-Web®)	Número de elementos filtrantes	Boca de entrada (Ø interiores)	Ventilador	DIMENSIONES en milímetros															
					A	B	C	D	E	F	G	H	j	k	m	n	p	q	r	s
CPC-3F	18,6 m <sup>2</sup>	3	Ø200 mm	K5 K7 SF40 K10	1247	915	2108	2108	2108	1017	959	981	850	312	508	444	200	993	848	650
CPC-4F	24,8 m <sup>2</sup>	4	Ø200 mm	K7 SF40 K10	1247	1169	2163	2163	2163	1237	959	1305	850	312	563	444	200	1048	995	700
CPC-6F	37,2 m <sup>2</sup>	6	Ø300 mm	K10 K11 K15	2060		2331	2547	2557				1000	335	548		260	1201		700
					2060	995	2331	2547	2557	1657	1717	1057	1000	335	548	825	260	1201	1275	700
					2180		2641	2857	2867				1240	425	733		380	1511		1015
CPC-8F	49,6 m <sup>2</sup>	8	Ø300 mm	K11 K15	2060		2331	2547	2557				1000	335	548		260	1201		700
					2180	1169	2641	2857	2867	1657	1717	1231	1240	425	733	825	380	1511	1275	1015
CPC-12F	74,4 m <sup>2</sup>	12	Ø400 mm	K15 ART 562	2060	1728	2553	2919	2919	1720	1717	1790	1000	500	720	825	260	1423	1317	1100

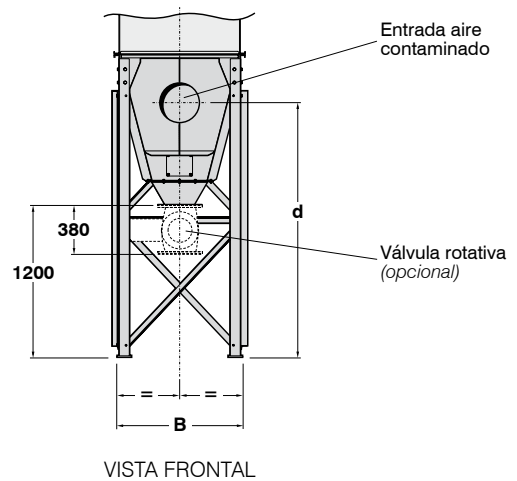
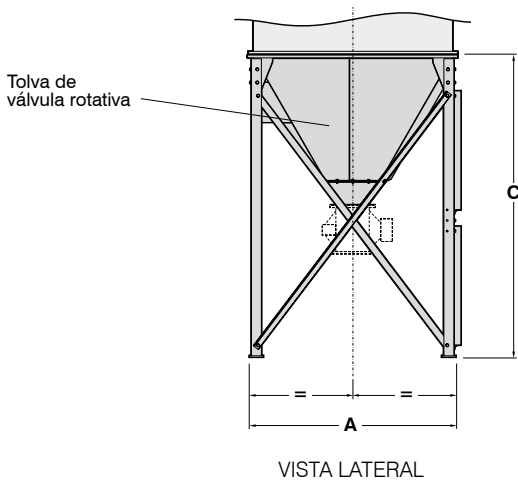


**DISPOSICIÓN ALTERNATIVA DE LA TOLVA Y LOS SOPORTES**  
(Se muestra el Modelo CPC-6)



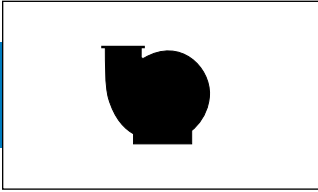
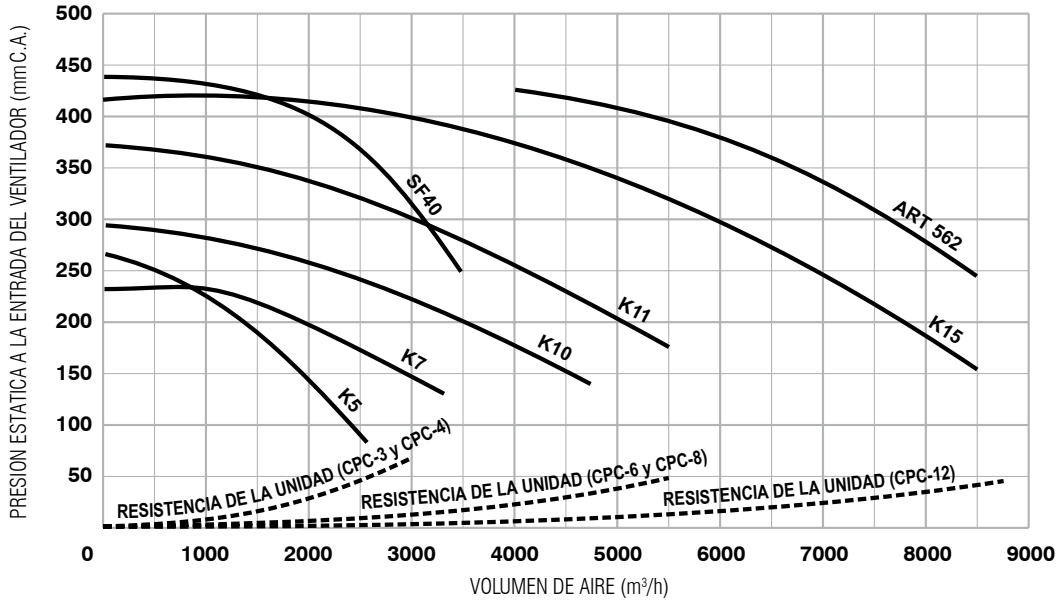
**Tolva universal**

Tipo	A	B	C	d
CPC-3U y CPC-3FU	959 mm	981 mm	1801 mm	1666 mm
CPC-4U y CPC-4FU	959 mm	1305 mm	2021 mm	1813 mm
CPC-6U y CPC-6FU	1717 mm	1057 mm	2442 mm	2094 mm
CPC-8U y CPC-8FU	1717 mm	1231 mm	2442 mm	2094 mm
CPC-12U y CPC-12FU	1717 mm	1790 mm	2505 mm	2136 mm



**Tolva de válvula rotativa**

Tipo	A	B	C	d
CPC-3R y CPC-3FR	959 mm	981 mm	1801 mm	1666 mm
CPC-4R y CPC-4FR	959 mm	1305 mm	2021 mm	1813 mm
CPC-6R y CPC-6FR	1717 mm	1057 mm	2442 mm	2094 mm
CPC-8R y CPC-8FR	1717 mm	1231 mm	2442 mm	2094 mm
CPC-12R y CPC-12FR	1717 mm	1790 mm	2505 mm	2136 mm

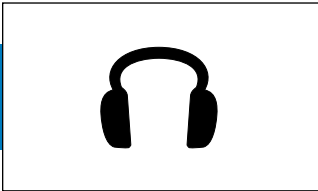

**SELECCION DEL VENTILADOR**


**Curva de características del ventilador**  
Valores estimados

Estas curvas indican la presión estática disponible a la entrada del ventilador para un volumen, dado, cuando dicho ventilador se monta en un filtro PowerCore CPC.

Para seleccionar el ventilador más apropiado seguir los siguientes pasos:

- 1 Determinar el caudal de aire, en m³/h, necesario para arrastrar el polvo.
- 2 Leer la resistencia de la unidad en mm. C.A., al volumen requerido.
- 3 Determinar la pérdida de carga de los elementos de limpieza antes de producirse la limpieza de los elementos, normalmente entre 100 mm C.A.
- 4 Calcular la pérdida de carga a lo largo del sistema conectado.
- 5 La suma de los puntos 2, 3 y 4 equivale a los mm C.A. requeridos.
- 6 Consultar gráfico para características del ventilador.


**NIVELES DE RUIDO**

El nivel sonoro de la maquinaria es un factor importante en el diseño y selección de los equipos. Existentes bastantes Directivas de la CE y leyes nacionales que adoptan estas directivas, que hacen referencia a los niveles sonoros altos. También se especifican las acciones que el empresario debe cumplir cuando los empleados esta sujetos diariamente a niveles de 80 dB (A) o más.

Todos los valores se han medido en ambiente semireverberante con un radio de 1 metro desde la caja del filtro y a 1,6 metros desde la cota base, utilizando un decibelímetro de precisión y filtro de una octava.

K5	K7	SF 40	K10	K11	K15	ART 562
(2,2 kW)	(3,0 kW)	(4,0 kW)	(5,5 kW)	(7,5 kW)	(11,0 kW)	(11,0 kW)
75 dB(A)	77 dB(A)	75 dB(A)	75 dB(A)	79 dB(A)	79 dB(A)	79 dB(A)

Los niveles de ruido determinados, pueden variar dependiendo de las condiciones ambientales de la instalación. Valores estimados.



### NORMATIVA DE AIRE COMPRIMIDO

Tipo	Presión de aire comprimido de trabajo <sup>a</sup>	Volúmen aire atmosférico <sup>b</sup> Intervalos de 12 s <sup>c</sup>	Duración del impulso
<b>CPC-3</b>	6,2 bar	16 m <sup>3</sup> /h	100 ms
<b>CPC-4</b>	6,2 bar	20 m <sup>3</sup> /h*	100 ms
<b>CPC-6</b>	6,2 bar	16 m <sup>3</sup> /h	100 ms
<b>CPC-8</b>	6,2 bar	20 m <sup>3</sup> /h*	100 ms
<b>CPC-12</b>	6,2 bar	25 m <sup>3</sup> /h	100 ms

<sup>a</sup>Precisión normal de funcionamiento. <sup>b</sup>Volúmen atmosférico recomendado de aire comprimido limpio y seco.

<sup>c</sup>Intervalo recomendado inicialmente que puede variarse con la experiencia.

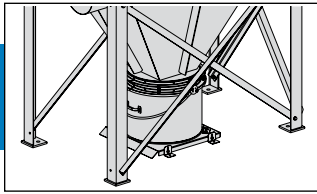
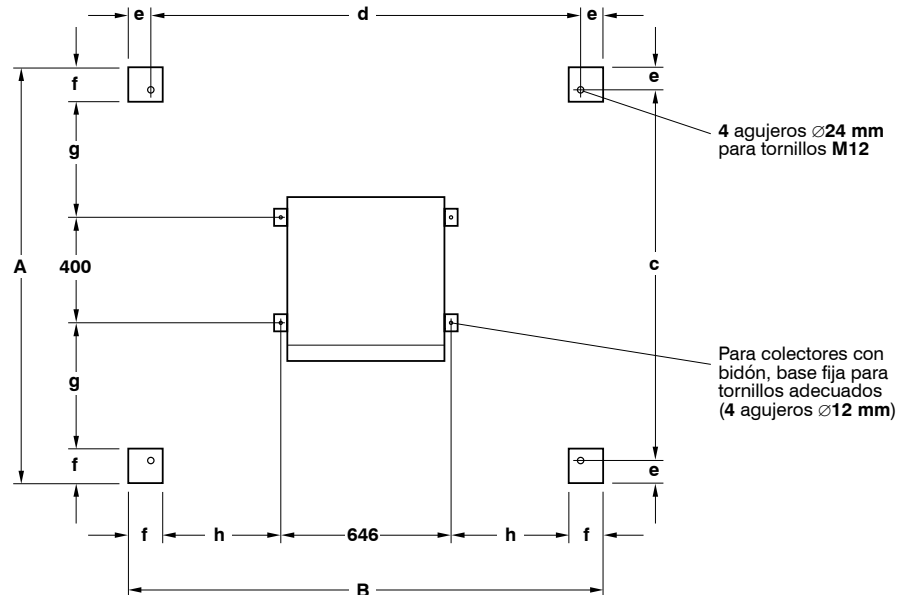
\*Valores estimados.



### PESO NETO

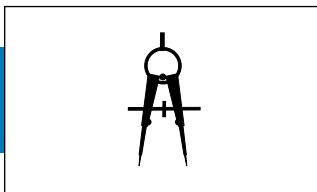
Colector con bidón			Colector con tolva universal			Colector con tolva de válvula rotativa		
Tipo	Ventilador	Peso netto (aprox.)	Tipo	Ventilador	Peso netto (aprox.)	Tipo	Ventilador	Peso netto (aprox.)
<b>CPC-3</b>	–	443 kg	<b>CPC-3U</b>	–	458 kg	<b>CPC-3R</b>	–	474 kg
	K5	603 kg		K5	619 kg		K5	634 kg
<b>CPC-3F</b>	K7	628 kg	<b>CPC-3FU</b>	K7	644 kg	<b>CPC-3FR</b>	K7	659 kg
	SF40	679 kg		SF40	695 kg		SF40	710 kg
	K10	658 kg		K10	674 kg		K10	689 kg
<b>CPC-4</b>	–	531 kg	<b>CPC-4U</b>	–	547 kg	<b>CPC-4R</b>	–	563 kg
	K7	737 kg		K7	753 kg		K7	769 kg
<b>CPC-4F</b>	SF40	788 kg	<b>CPC-4FU</b>	SF40	804 kg	<b>CPC-4FR</b>	SF40	820 kg
	K10	767 kg		K10	783 kg		K10	799 kg
<b>CPC-6</b>	–	784 kg	<b>CPC-6U</b>	–	811 kg	<b>CPC-6R</b>	–	826 kg
	K10	994 kg		K10	1020 kg		K10	1036 kg
<b>CPC-6F</b>	K11	1061 kg	<b>CPC-6FU</b>	K11	1087 kg	<b>CPC-6FR</b>	K11	1103 kg
	K15	1186 kg		K15	1213 kg		K15	1228 kg
<b>CPC-8</b>	–	855 kg	<b>CPC-8U</b>	–	872 kg	<b>CPC-8R</b>	–	887 kg
<b>CPC-8F</b>	K11	1138 kg	<b>CPC-8FU</b>	K11	1155 kg	<b>CPC-8FR</b>	K11	1171 kg
	K15	1271 kg		K15	1289 kg		K15	1305 kg
<b>CPC-12</b>	–	1116 kg	<b>CPC-12U</b>	–	1132 kg	<b>CPC-12R</b>	–	1148 kg
<b>CPC-12F</b>	K15	1559 kg	<b>CPC-12FU</b>	K15	1576 kg	<b>CPC-12FR</b>	K15	1591 kg
	ART 562	1564 kg		ART 562	1581 kg		ART 562	1596 kg

Todos los pesos indicados corresponden a la configuración más pesada.


**DETALLES DE CIMENTACIÓN**  
 (Se muestra el Modelo CPC-12)


FRONTAL DEL COLECTOR

Tipo	A	B	c	d	e	f	g	h
<b>CPC-3</b>	959 mm	981 mm	819 mm	841 mm	70 mm	110 mm	169,5 mm	57,5 mm
<b>CPC-4</b>	959 mm	1305 mm	819 mm	1165 mm	70 mm	110 mm	169,5 mm	219,5 mm
<b>CPC-6</b>	1717 mm	1057 mm	1547 mm	887 mm	85 mm	130 mm	528,5 mm	75,5 mm
<b>CPC-8</b>	1717 mm	1231 mm	1547 mm	1061 mm	85 mm	130 mm	528,5 mm	162,5 mm
<b>CPC-12</b>	1717 mm	1790 mm	1547 mm	1620 mm	85 mm	130 mm	528,5 mm	442 mm


**LIMITES DE DISEÑO (Para equipo estándar)**

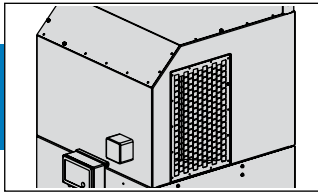
**Gama de temperaturas:**  $-10^{\circ}$  a  $+60^{\circ}\text{C}$

**Límites de presión:** Colector sin ventilador:  $-500$  mm C.A. (Para presiones positivas, por favor consulte a Donaldson)  
 Colector con ventilador: según curvas ventilador desde la parada hasta la presión de funcionamiento

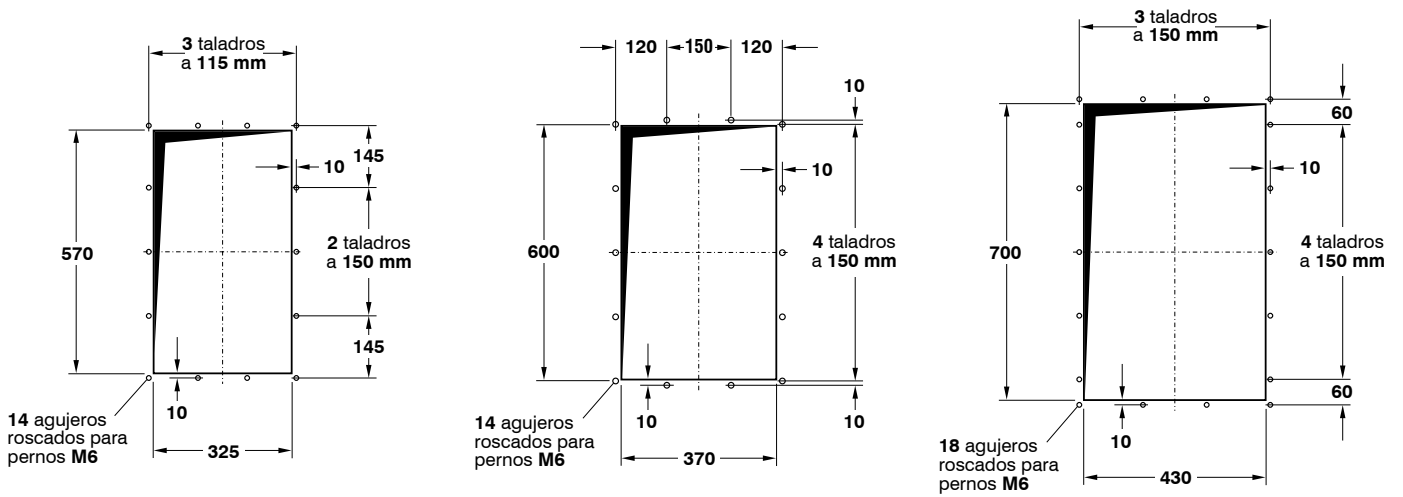
**Tolerancia:**  $\pm 5$  mm en las dimensiones principales;  $\pm 2$  mm en las dimensiones de detalle

**Pintura:** Pintura de secado rápido RAL 5019 (azul), acabado sin salpicaduras y brillante

Equipo adecuado para trabajar en atmósferas explosivas (Directiva 94/9/EC) alcanzando los requerimientos del grupo II categoría 2G o 2D y 3G o 3D T135°C



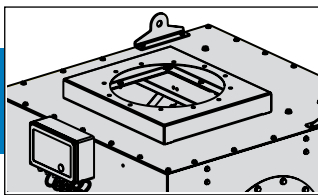
**DETALLES SALIDA DE AIRE LIMPIO PARA  
COLECTOR CON VENTILADOR (sin la rejilla)**



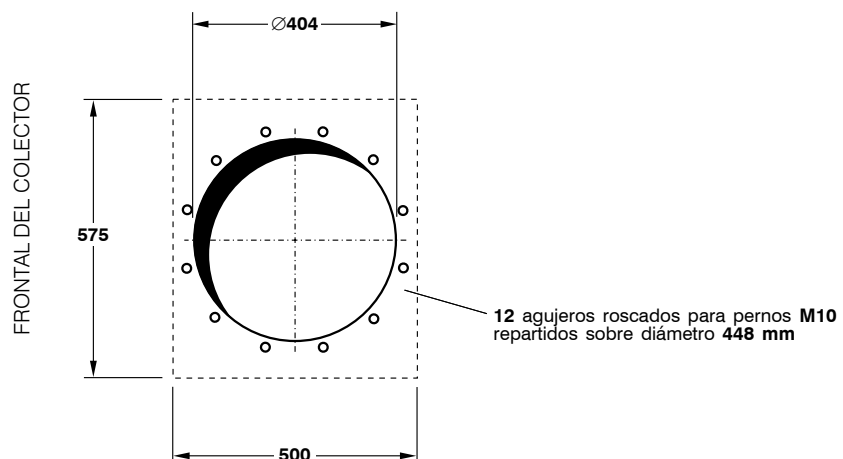
**CPC-3F y CPC-4F**

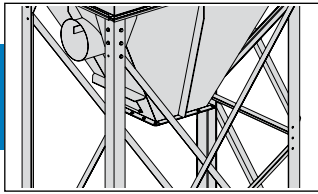
**CPC-6F y CPC-8F**

**CPC-6F K15, CPC-8F K15 y CPC-12F**

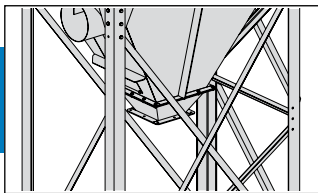
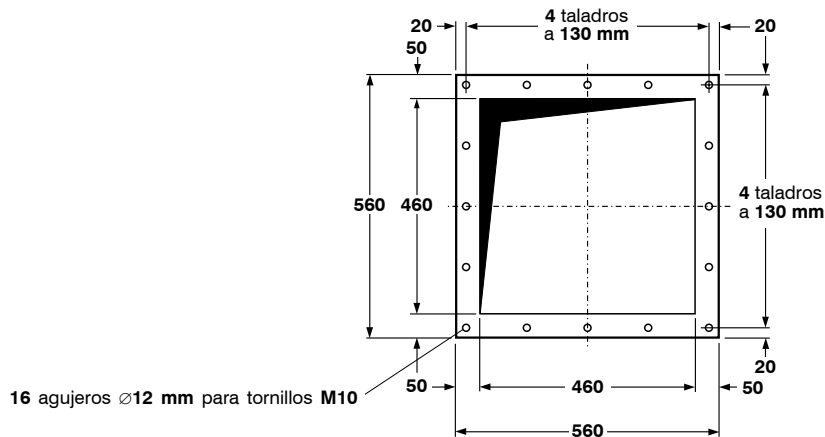


**DETALLES SALIDA DE AIRE LIMPIO PARA  
COLECTOR SIN VENTILADOR  
DIN 24154/2**

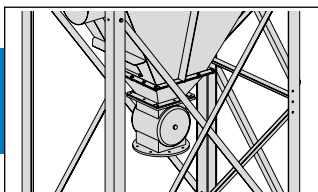
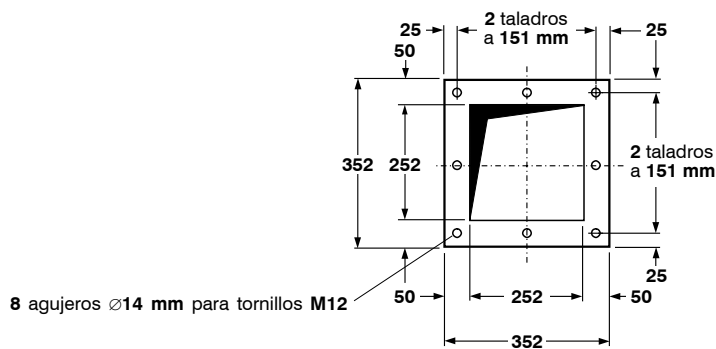




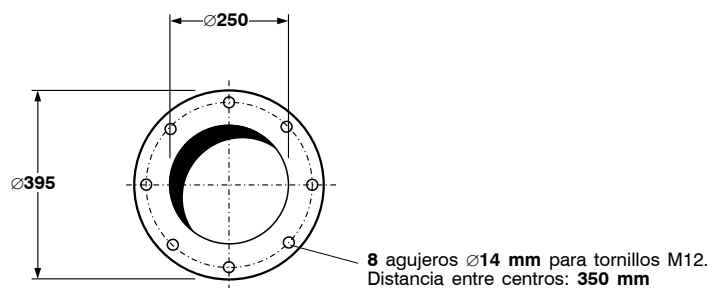
**DETALLES DE BRIDA TOLVA UNIVERSAL**



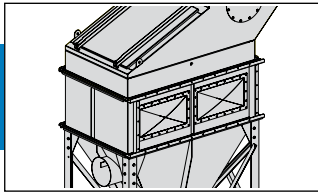
**DETALLES DE BRIDA TOLVA PARA VÁLVULA ROTATIVA**



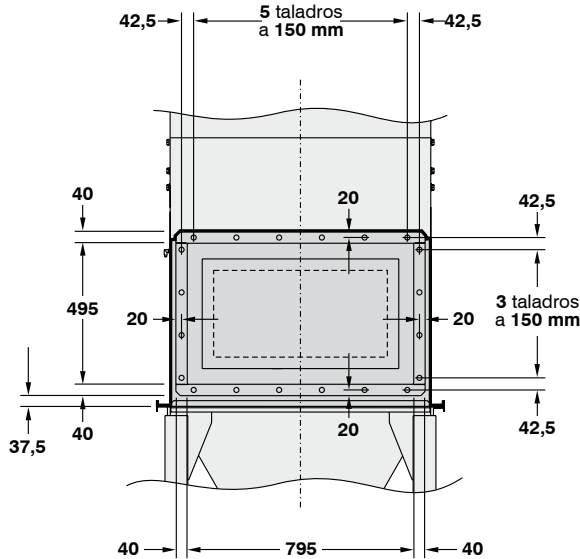
**DETALLES DE BRIDA VÁLVULA ROTATIVA  
(para válvulas rotativas suministradas por Donaldson)**



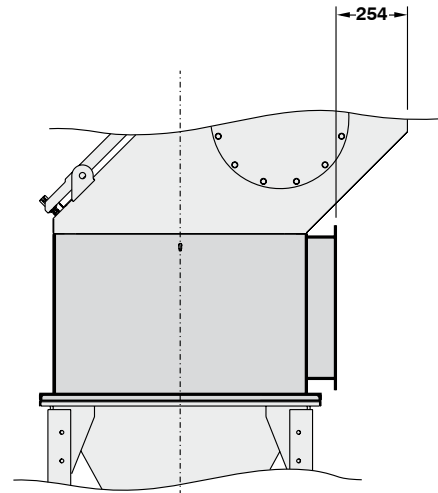




**DESCARGA OPCIONAL EN CASO DE EXPLOSIONES  
(CPC-3, -4, -6 y -8)  
(se muestran los detalles del montaje de la brida)**



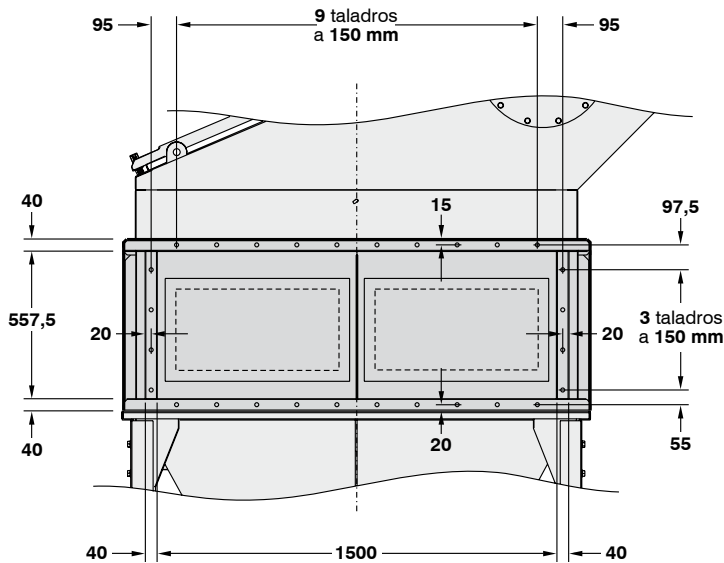
VISTA POSTERIOR



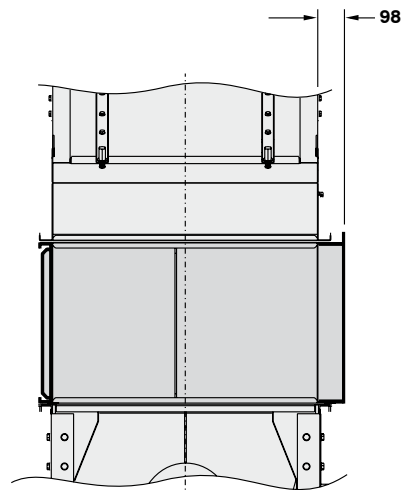
VISTA LATERAL

**CPC-3 y CPC-4**

Todos los agujeros a Ø12 mm para pernos M10.



VISTA LATERAL

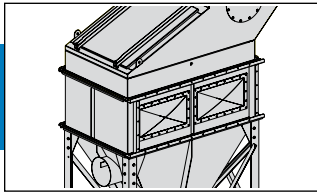


VISTA FRONTAL

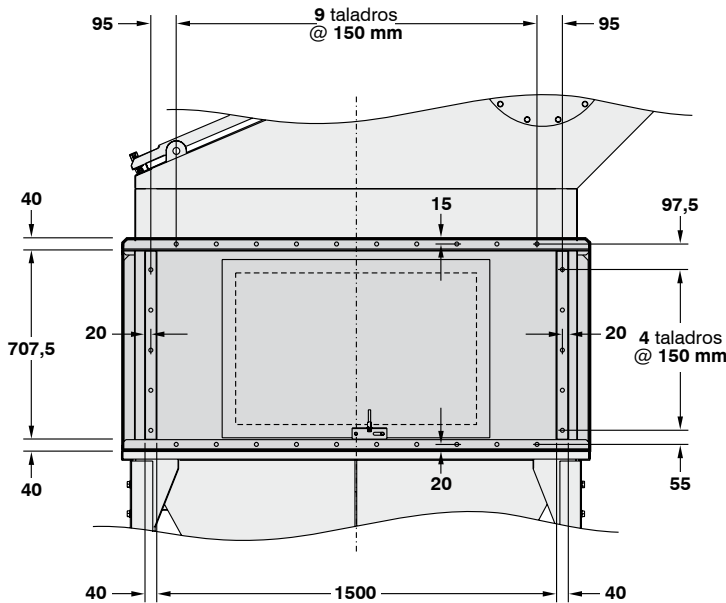
**CPC-6 y CPC-8**

(Panel de explosión puede montarse en ambos laterales)

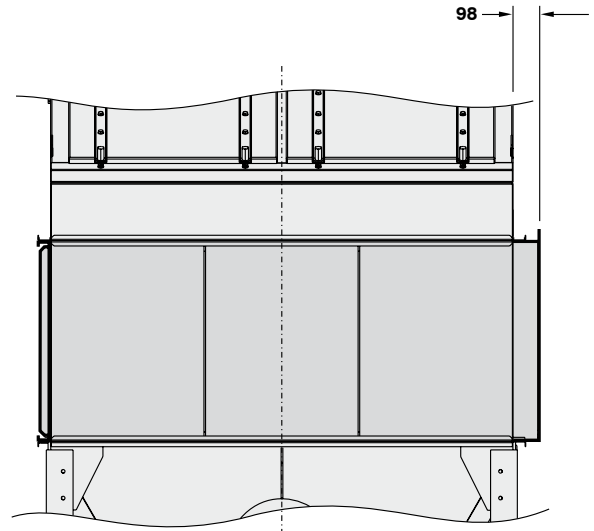
Orificios superiores y verticales para la brida de Ø10 mm para pernos M8.  
Los orificios inferiores para la brida están roscados y admiten pernos M8.



**DESCARGA OPCIONAL EN CASO DE EXPLOSIONES (CPC-12)**  
(sse muestran los detalles del montaje de la brida)



VISTA LATERAL

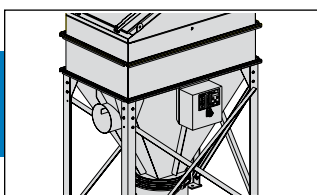


VISTA FRONTAL

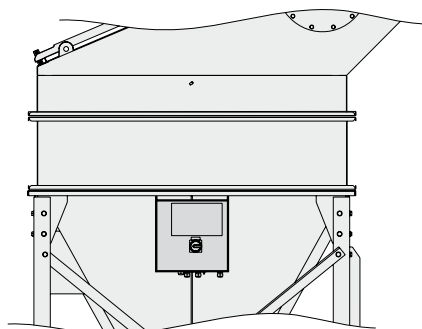
**CPC-12**

*(Panel de explosión puede montarse en ambos laterales)*

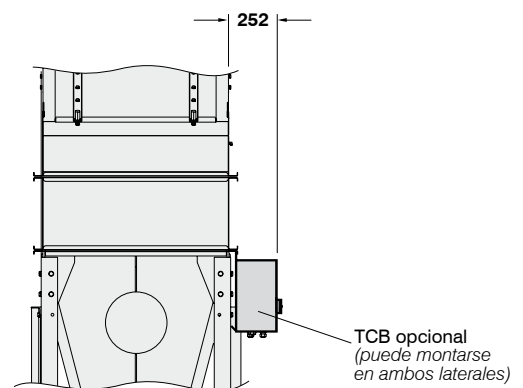
Orificios superiores y verticales para la brida de Ø10 mm para pernos M8.  
Los orificios inferiores para la brida están roscados y admiten pernos M8.



**CONTROLADOR TCB OPCIONAL**  
(Se muestra el Modelo CPC-6)

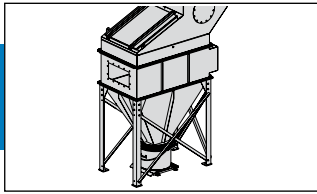


VISTA LATERAL

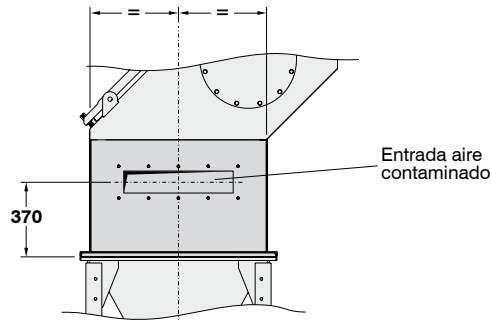


VISTA FRONTAL

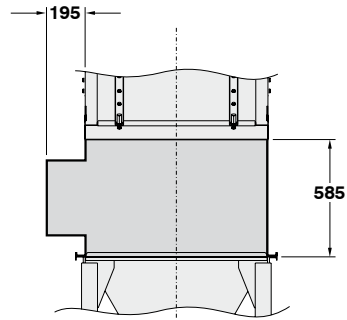
\* El controlador TCB debe colocarse en el lado opuesto a los paneles de descarga en caso de explosiones en los colectores CPC-6, CPC-8 y CPC-12 que disponen de descarga en caso de explosiones.



**DISPOSICIÓN DE ENTRADA ALTERNATIVA OPCIONAL PARA AIRE CONTAMINADO**

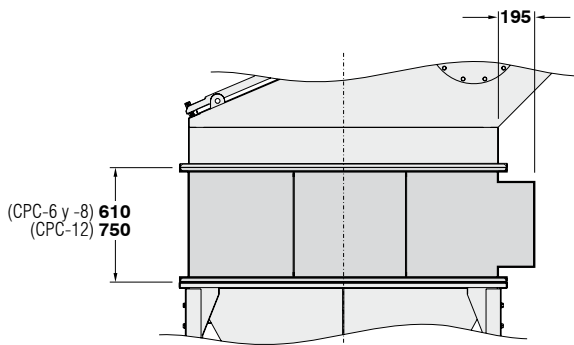


VISTA LATERAL

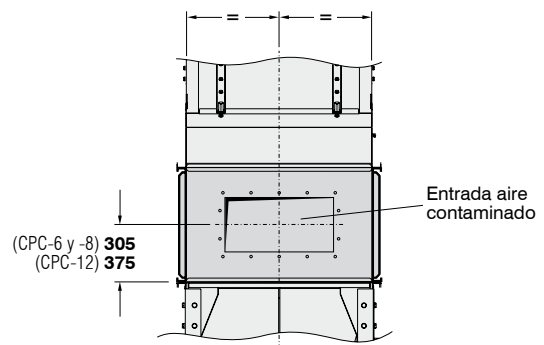


VISTA FRONTAL

**CPC-3 y CPC-4**  
(Se muestra el Modelo CPC-3)

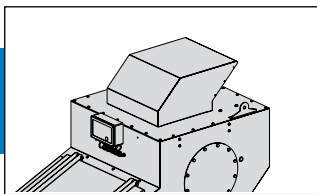


VISTA LATERAL

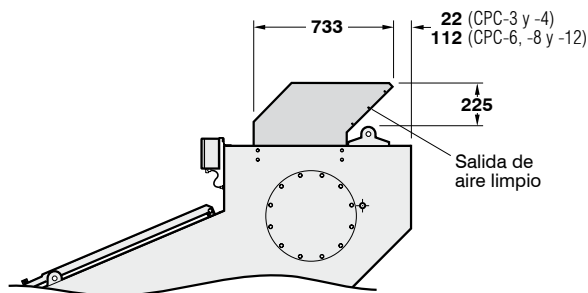


VISTA FRONTAL

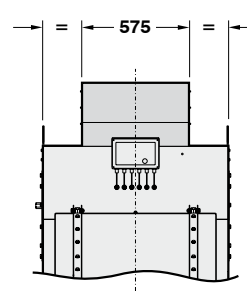
**CPC-6, CPC-8 y CPC-12**  
(Se muestra el Modelo CPC-6)



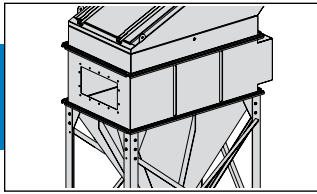
**OPCIONAL CUBIERTA DE INTEMPERIE**  
(Se muestra el Modelo CPC-6)



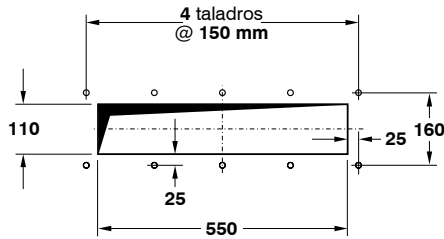
VISTA LATERAL



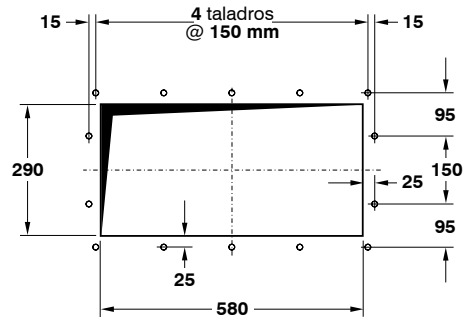
VISTA FRONTAL



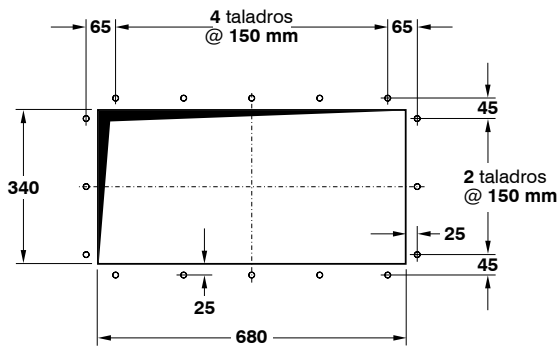
**DETALLES DE LA ENTRADA DE AIRE CONTAMINADO PARA COLECTORES CON DISPOSICIÓN DE ENTRADA ALTERNATIVA OPCIONAL**



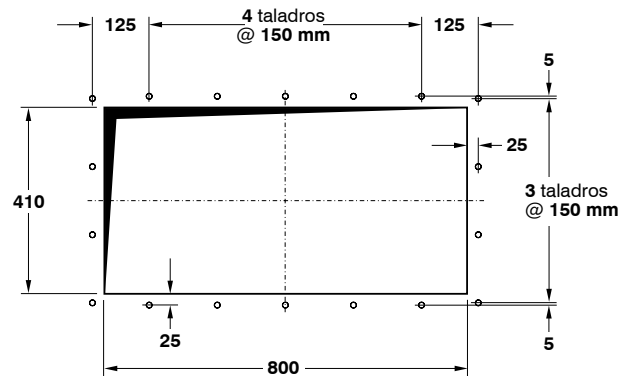
**CPC-3 y CPC-4**



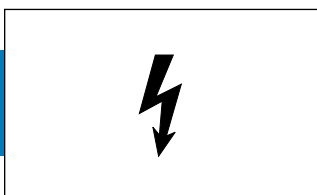
**CPC-6**



**CPC-8**



**CPC-12**



**COMPONENTES ELECTRICOS REQUERIDOS**

**Controlador IPC, IPC (ΔP) ó TCB:**

Voltaje entrada (IPC ó IPC (ΔP)): Versión CA: 105-120V, 200-240V (±10%), Monofasico, 50/60 Hz  
Versión CC: 24V

Voltaje entrada (TCB): 400V CA, Trifasico, 50 Hz

**Motor de ventilador:** Según voltaje del emplazamiento