

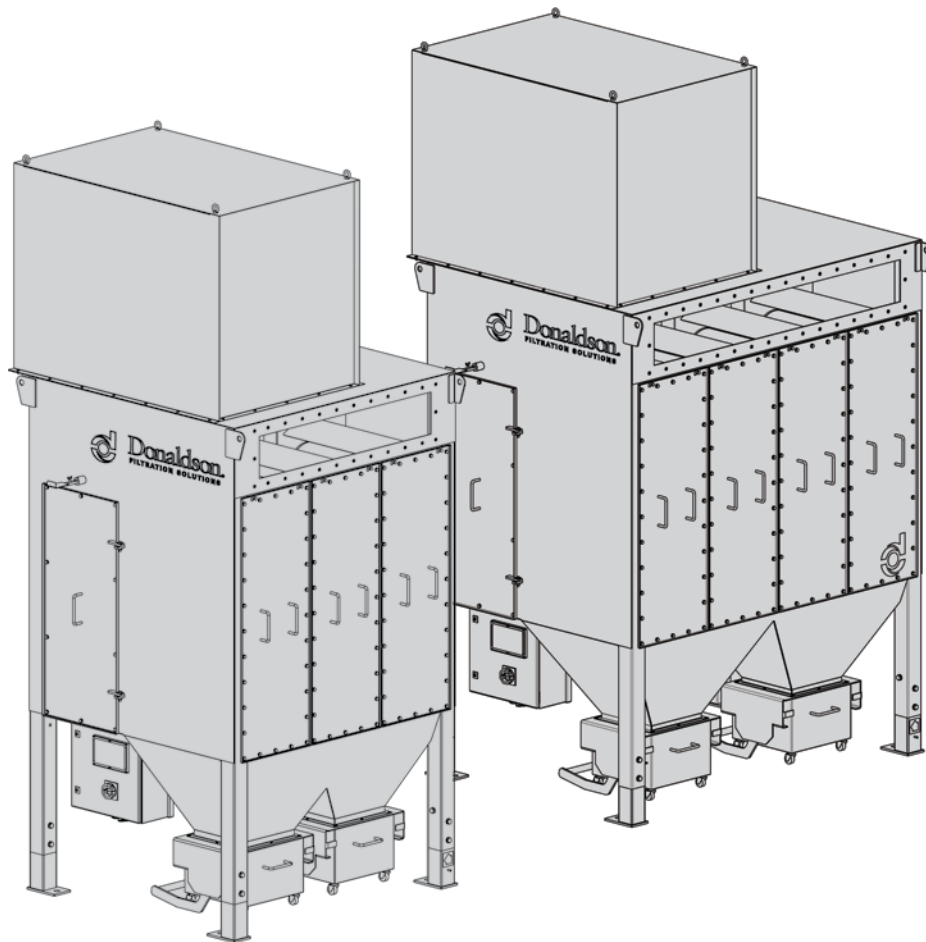


Donaldson  
FILTRATION SOLUTIONS

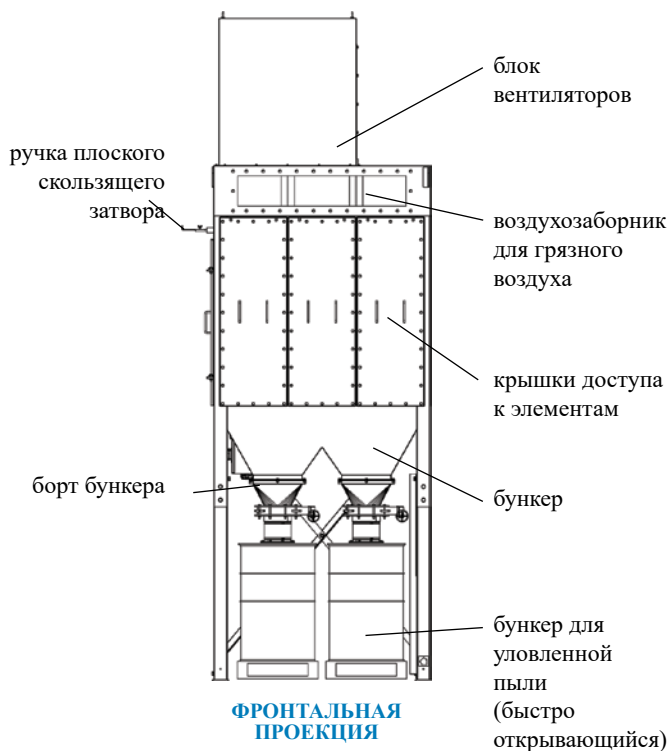
# ТЕХНИЧЕСКИЙ ПАСПОРТ

## Пылеулавливающая установка DFPRE

Серия DFPRE 9L - 12L

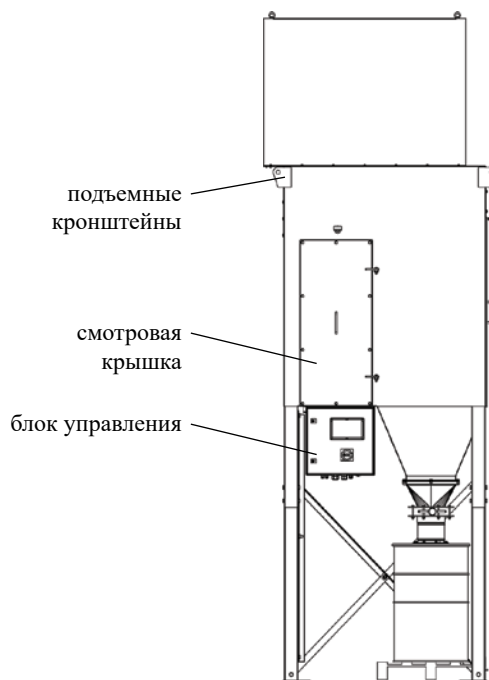


## ПРОЕКТНАЯ СПЕЦИФИКАЦИЯ



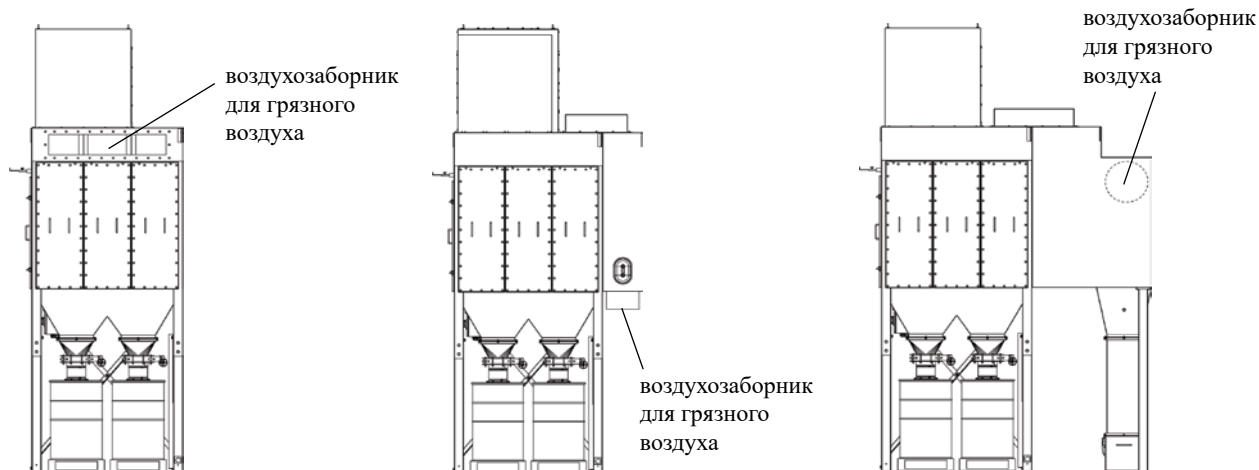
### ФРОНТАЛЬНАЯ ПРОЕКЦИЯ

9L показан с баком объемом 200 л



### БОКОВАЯ ПРОЕКЦИЯ

9L показан с баком объемом 200 л



### STANDARD

9L показан с баком объемом 200 л

### SPARKTRAP

9L показан с баком объемом 200 л

### CYCLOPEEL

9L показан с баком объемом 200 л

### ГРАНИЦЫ ПРОЕКТИРОВАНИЯ

Рабочая температура: от -10° до +40°С

Максимальное рабочее давление: -5 кПа (500 мм рт. ст.)

Максимально допустимая ветровая нагрузка: 160 км/ч

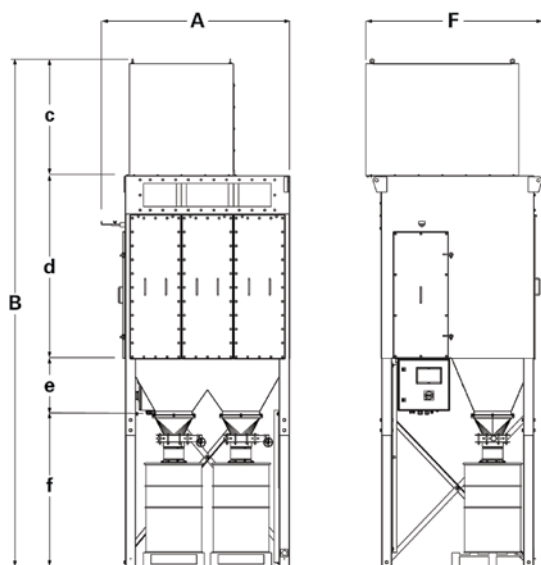
Отделочная обработка: Алкидно-акриловая краска цвета RAL 5019 (синий) - полуглянцевая

\* для использования в контактной технике в условиях положительного давления

## РАЗМЕРЫ И ТЕХНИЧЕСКИЕ ХАРАКТЕРИСТИКИ 9L STANDARD

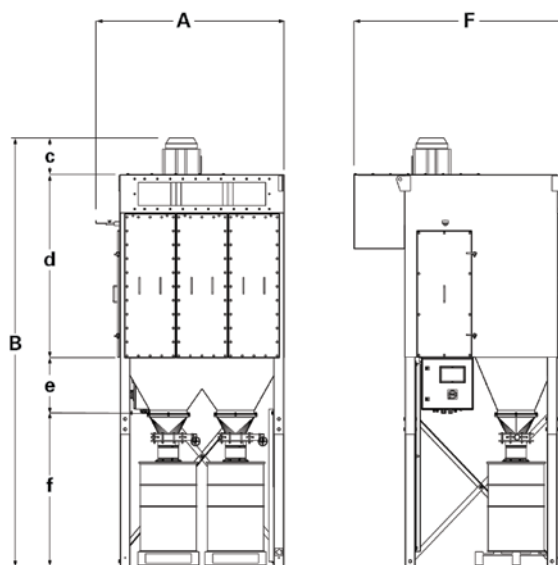


DFPRE 9L STANDARD



**УСТАНАВЛИВАЕМЫЙ НА КРЫШЕ  
ВЕНТИЛЯТОР**

показан с баком объемом 200 л



**ЧАСТИЧНО ВСТРОЕННЫЙ  
ВЕНТИЛЯТОР**

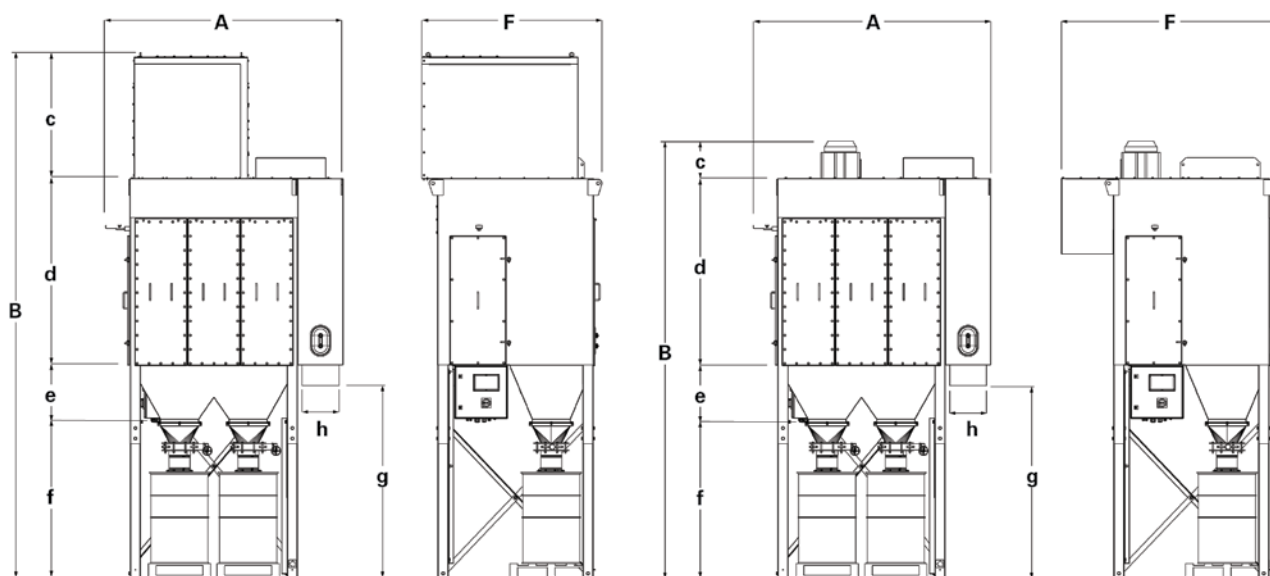
показан с баком объемом 200 л

Модель	Количество патронов	Количество клапанов	Вентилятор	Система утилизации пыли	Размеры (мм)						
					A	B	c	d	e	f	F
DFPRE 9L	9	9	Устанавливаемый на крыше	200 л бак	1789	4991	1146	1790	555	1500	1730
				85 л бак	1789	4556	1146	1790	555	1065	1730
				прицепной бункер для пыли	1789	4056	1146	1790	555	565	1730
				быстро открывающийся	1789	3891	1146	1790	555	400	1730
			Частично встроенный	200 л бак	1789	4206	361	1790	555	1500	2079
				85 л бак	1789	3771	361	1790	555	1065	2079
				прицепной бункер для пыли	1789	3271	361	1790	555	565	2079
				быстро открывающийся	1789	3106	361	1790	555	400	2079

## РАЗМЕРЫ И ТЕХНИЧЕСКИЕ ХАРАКТЕРИСТИКИ 9L SPARKTRAP



DFPRE 9L SPARKTRAP



**УСТАНОВЛИВАЕМЫЙ НА КРЫШЕ  
ВЕНТИЛЯТОР**

показан с баком объемом 200 л

**ЧАСТИЧНО ВСТРОЕННЫЙ  
ВЕНТИЛЯТОР**

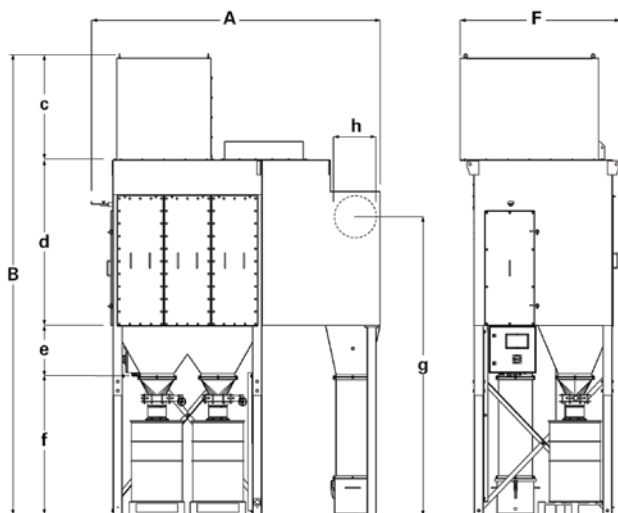
показан с баком объемом 200 л

Модель	Количество патронов	Количество клапанов	Вентилятор	Система утилизации пыли	Размеры (мм)								
					A	B	c	d	e	f	g	h	F
DFPRE 9L Sparktrap	9	9	Устанавливаемый на крыше	200 л бак	2227	4991	1146	1790	555	1500	1858	353	1730
				85 л бак	2227	4556	1146	1790	555	1065	1423	353	1730
				прицепной бункер для пыли быстро открывающийся	2227	4056	1146	1790	555	565	923	353	1730
				прицепной бункер для пыли быстро открывающийся	2227	3891	1146	1790	555	400	758	353	1730
			Частично встроенный	200 л бак	2227	4206	361	1790	555	1500	1858	353	2079
				85 л бак	2227	3771	361	1790	555	1065	1423	353	2079
				прицепной бункер для пыли быстро открывающийся	2227	3271	361	1790	555	565	923	353	2079
				прицепной бункер для пыли быстро открывающийся	2227	3106	361	1790	555	400	758	353	2079

## РАЗМЕРЫ И ТЕХНИЧЕСКИЕ ХАРАКТЕРИСТИКИ 9L CYCLOPEEL

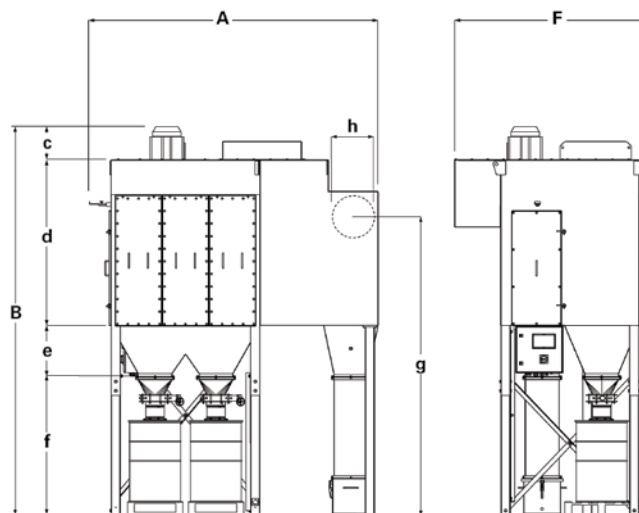


DFPRE 9L CYCLOPEEL



**УСТАНОВЛИВАЕМЫЙ НА КРЫШЕ  
ВЕНТИЛЯТОР**

показан с баком объемом 200 л



**ЧАСТИЧНО ВСТРОЕННЫЙ  
ВЕНТИЛЯТОР**

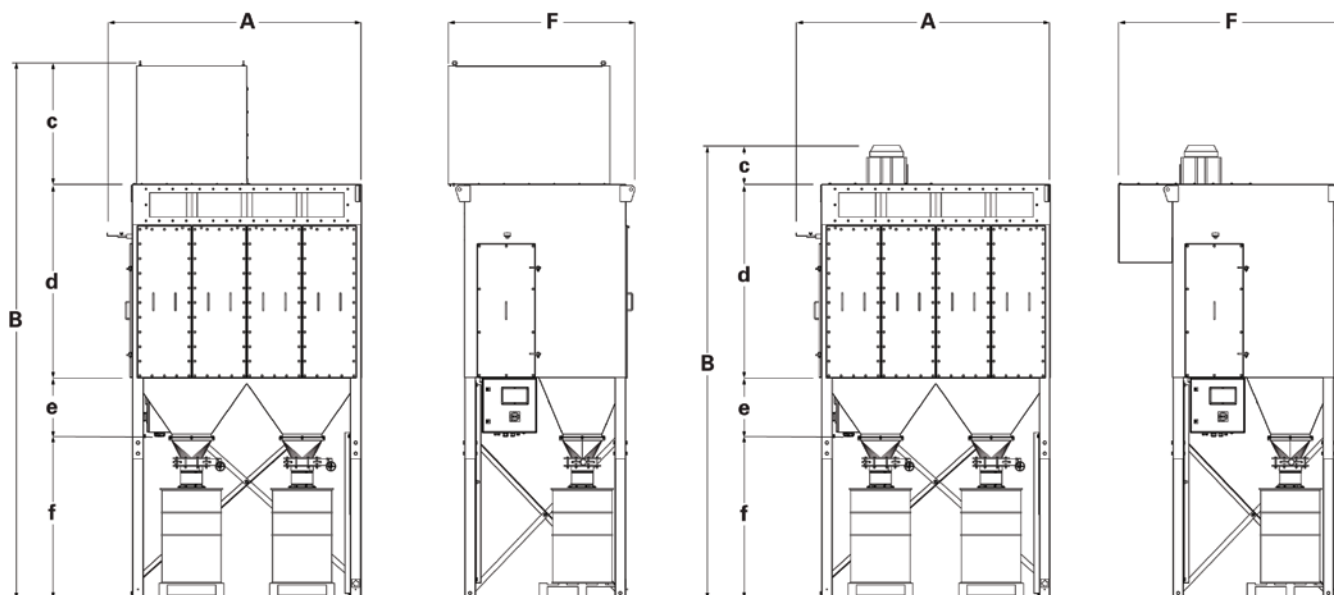
показан с баком объемом 200 л

Модель	Количество патронов	Количество клапанов	Вентилятор	Система утилизации пыли	Размеры (мм)								
					A	B	c	d	e	f	g	h	F
DFPRE 9L Cyclopeel	9	9	Устанавливаемый на крыше	200 л бак	3067	4991	1146	1790	555	1500	3237	NW450	1730
				85 Л бак	3067	4556	1146	1790	555	1065	2799	NW450	1730
				прицепной бункер для пыли	3067	4056	1146	1790	555	565	2299	NW450	1730
				быстро открывающийся	3067	3891	1146	1790	555	400	2134	NW450	1730
			Частично встроенный	200 л бак	3067	4206	361	1790	555	1500	3237	NW450	2079
				85 Л бак	3067	3771	361	1790	555	1065	2799	NW450	2079
				прицепной бункер для пыли	3067	3271	361	1790	555	565	2299	NW450	2079
				быстро открывающийся	3067	3106	361	1790	555	400	2134	NW450	2079

## РАЗМЕРЫ И ТЕХНИЧЕСКИЕ ХАРАКТЕРИСТИКИ 12L STANDARD



DFPRE 12L STANDARD



**УСТАНОВЛИВАЕМЫЙ НА КРЫШЕ  
ВЕНТИЛЯТОР**

показан с баком объемом 200 л

**ЧАСТИЧНО ВСТРОЕННЫЙ  
ВЕНТИЛЯТОР**

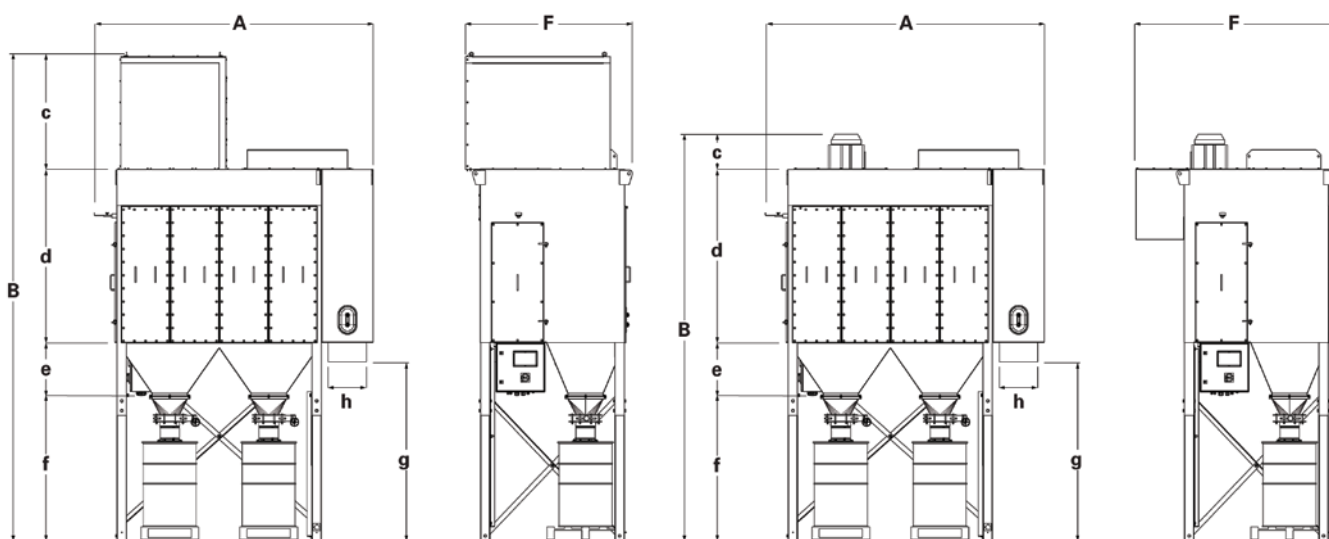
показан с баком объемом 200 л

Модель	Количество патронов	Количество клапанов	Вентилятор	Система утилизации пыли	Размеры (мм)						
					A	B	c	d	e	f	F
DFPRE 12L	12	12	Устанавливаемый на крыше	200 л бак	2299	4991	1146	1790	555	1500	1730
				85 л бак	2299	4556	1146	1790	555	1065	1730
				прицепной бункер для пыли	2299	4056	1146	1790	555	565	1730
				быстро открывающийся	2299	3891	1146	1790	555	400	1730
			Частично встроенный	200 л бак	2299	4206	361	1790	555	1500	2079
				85 л бак	2299	3771	361	1790	555	1065	2079
				прицепной бункер для пыли	2299	3271	361	1790	555	565	2079
			быстро открывающийся	2299	3106	361	1790	555	400	2079	

## РАЗМЕРЫ И ТЕХНИЧЕСКИЕ ХАРАКТЕРИСТИКИ 12L SPARKTRAP



DFPRE 12L SPARKTRAP



**УСТАНОВЛИВАЕМЫЙ НА КРЫШЕ  
ВЕНТИЛЯТОР**

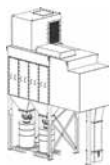
показан с баком объемом 200 л

**ЧАСТИЧНО ВСТРОЕННЫЙ  
ВЕНТИЛЯТОР**

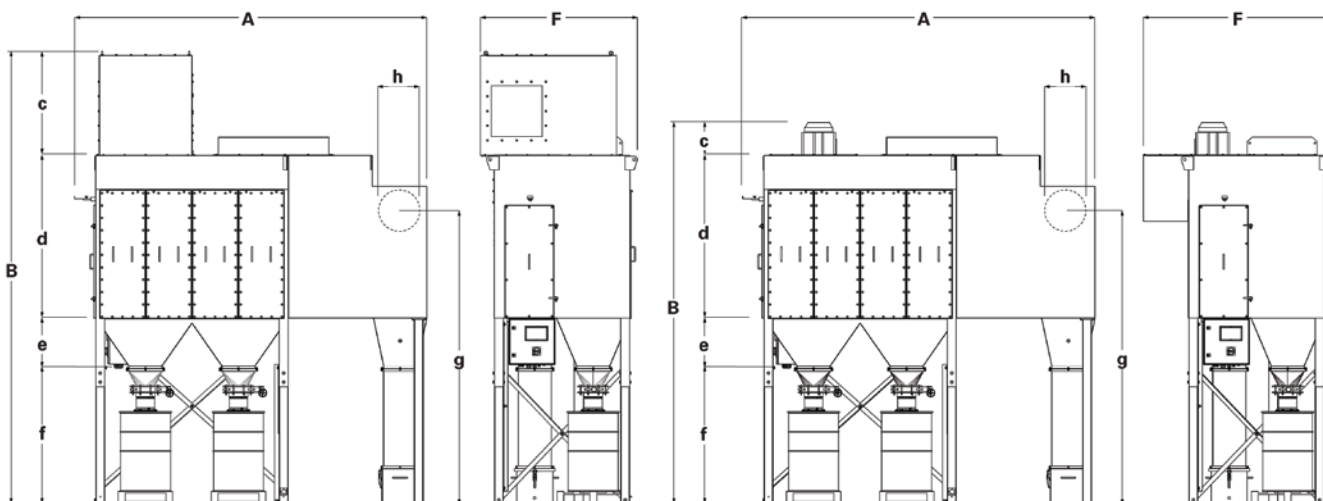
показан с баком объемом 200 л

Модель	Количество патронов	Количество клапанов	Вентилятор	Система утилизации пыли	Размеры (мм)								
					A	B	c	d	e	f	g	h	F
DFPRE 12L Sparktrap	12	12	Устанавливаемый на крыше	200 л бак	2832	4991	1146	1790	555	1500	1858	353	1730
				85 л бак	2832	4556	1146	1790	555	1065	1423	353	1730
				прицепной бункер для пыли	2832	4056	1146	1790	555	565	923	353	1730
				быстро открывающийся	2832	3891	1146	1790	555	400	758	353	1730
			Частично встроенный	200 л бак	2832	4206	361	1790	555	1500	1858	353	2079
				85 л бак	2832	3771	361	1790	555	1065	1423	353	2079
				прицепной бункер для пыли	2832	3271	361	1790	555	565	923	353	2079
				быстро открывающийся	2832	3106	361	1790	555	400	758	353	2079

## РАЗМЕРЫ И ТЕХНИЧЕСКИЕ ХАРАКТЕРИСТИКИ 12L CYCLOPEEL



DFPRE 12L CYCLOPEEL



**УСТАНОВЛИВАЕМЫЙ НА КРЫШЕ  
ВЕНТИЛЯТОР**

показан с баком объемом 200 л

**ЧАСТИЧНО ВСТРОЕННЫЙ  
ВЕНТИЛЯТОР**

показан с баком объемом 200 л

Модель	Количество патронов	Количество клапанов	Вентилятор	Система утилизации пыли	Размеры (мм)								
					A	B	c	d	e	f	g	h	F
DFPRE 12L Cyclopeel	12	12	Устанавливаемый на крыше	200 л бак	3827	4991	1146	1790	555	1500	3171	NW560	1730
				85 л бак	3827	4556	1146	1790	555	1065	2736	NW560	1730
				прицепной бункер для пыли быстро открывающийся	3827	4056	1146	1790	555	565	2236	NW560	1730
				прицепной бункер для пыли быстро открывающийся	3827	3891	1146	1790	555	400	2071	NW560	1730
			Частично встроенный	200 л бак	3827	4206	361	1790	555	1500	3171	NW560	2079
				85 л бак	3827	3771	361	1790	555	1065	2736	NW560	2079
				прицепной бункер для пыли быстро открывающийся	3827	3271	361	1790	555	565	2236	NW560	2079
				прицепной бункер для пыли быстро открывающийся	3827	3106	361	1790	555	400	2071	NW560	2079



## МАССА СБОРНИКА

Модель	Тип	Масса (в кг)
DFPRE 9L	Standard	1375
	Sparktrap	1621
	Cyclopeel	1833
DFPRE 12L	Standard	1582
	Sparktrap	1860
	Cyclopeel	2095

Масса включает в себя вес фильтрующих патронов и указывается для улавливателей до момента первого использования, т. е. без собранной пыли.

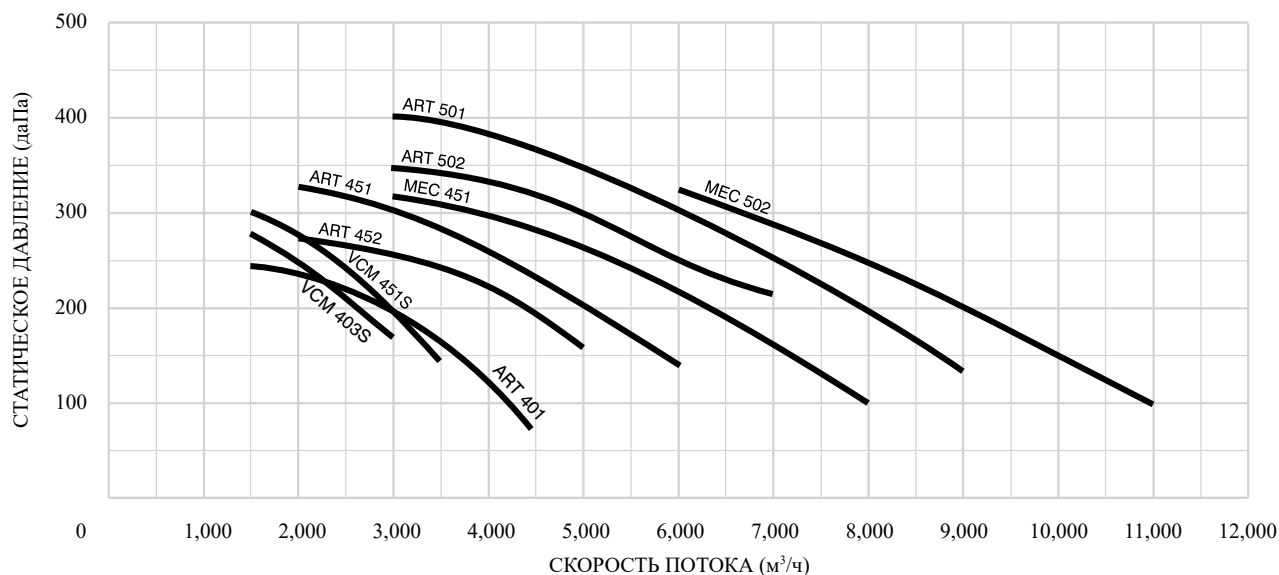
Не включает отдельно поставляемые предметы, такие как комплект вентилятора, блок вентиляторов, ножки и систему удаления пыли.

## КОМПЛЕКТЫ ВЕНТИЛЯТОРОВ

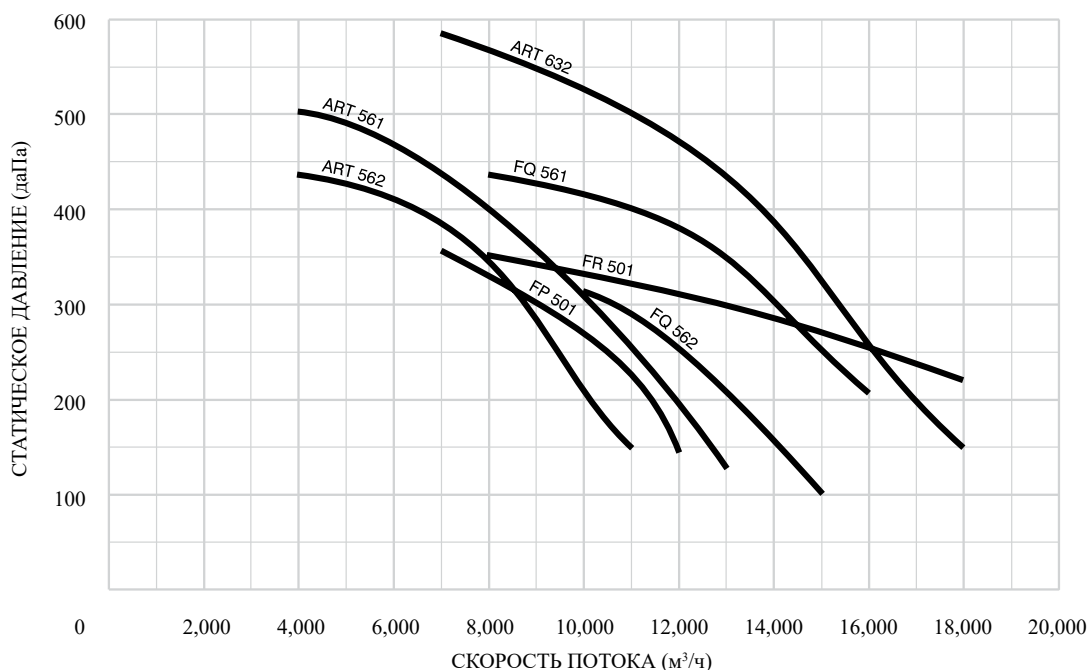
Тип вентилятора	Мощность (в кВт)	Частота	Масса (в кг)
VCM 403S	2,2	50	41
VCM 451S	3	50	70
ART 452	4	50	98
ART 451	5,5	60	110
MEC 451	7,5	60	159
ART 502	7,5	60	151
ART 501	11	50	208
MEC 502	11	60	239

Тип вентилятора	Мощность (в кВт)	Частота	Масса (в кг)
ART 562	11	50	230
FP 501	11	50	251
ART 561	15	50	250
FQ 562	15	50	310
FQ 561	18,5	50	304
FR 501	18,5	50	207
ART 632	22	50	346

## АЭРОДИНАМИЧЕСКАЯ ХАРАКТЕРИСТИКА ВЕНТИЛЯТОРА



### АЭРОДИНАМИЧЕСКАЯ ХАРАКТЕРИСТИКА ВЕНТИЛЯТОРА (от 2,2 до 11 кВт)



### АЭРОДИНАМИЧЕСКАЯ ХАРАКТЕРИСТИКА ВЕНТИЛЯТОРА (ОТ 11 ДО 22 КВТ)

#### ВЫБОР ВЕНТИЛЯТОРА

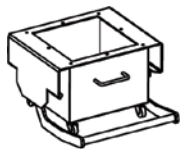
Эти кривые показывают статическое давление, доступное на входе вентилятора для данного применения, при установке в улавливатель.

Чтобы выбрать наиболее подходящий вентилятор для данного применения:

- 1 Определите объем воздуха в м³/ч, необходимый для улавливания пыли.
- 2 Оцените перепад давления в подключенной системе, т. е. между точкой захвата и воздухозаборником улавливателя.
- 3 Оцените перепад давления на пылеулавливающей установке перед заменой фильтрующих патронов, обычно 100 даПа.
- 4 Сумма пунктов 2 и 3 = статическое давление на входе.
- 5 Обратитесь к графику для оценки производительности вентилятора.

## ХАРАКТЕРИСТИКИ СИСТЕМЫ УТИЛИЗАЦИИ ПЫЛИ

**БЫСТРО ОТКРЫВАЮЩИЙСЯ БУНКЕР ДЛЯ УЛОВЕННОЙ ПЫЛИ**

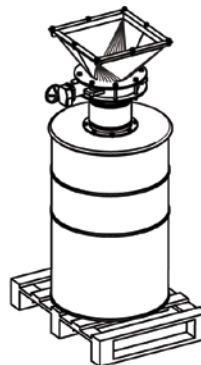


**ПРИЦЕПНОЙ БУНКЕР ДЛЯ УЛОВЕННОЙ ПЫЛИ**

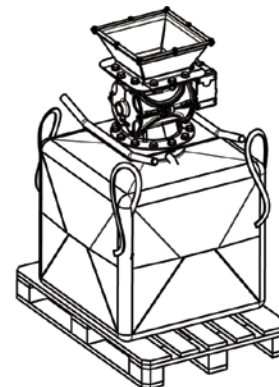
**85 Л БАК**



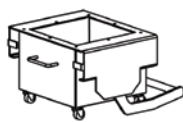
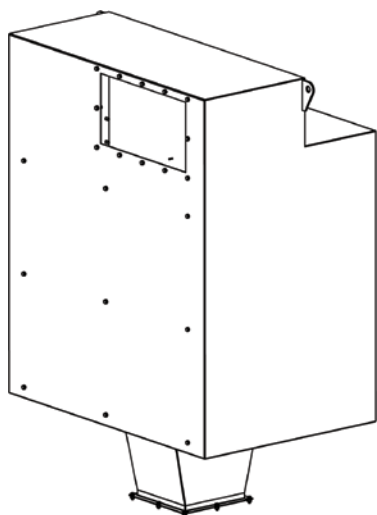
**200 Л БАК**



**МЯГКИЙ КОНТЕЙНЕР**



Характеристики системы утилизации пыли	Высота бункера над уровнем земли (в мм)	Прибл. масса (в кг)
быстро открывающийся бункер для уловленной пыли	400	40
прицепной бункер для уловленной пыли	400	22
85 Л бак	1065	15
200 л бак	1500	40
Мягкий контейнер (без мешка и поворотного шлюза)	1800	18

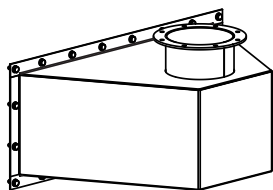


**ПРИЦЕПНОЙ БУНКЕР ДЛЯ УЛОВЕННОЙ ПЫЛИ**

**БЫСТРО ОТКРЫВАЮЩИЙСЯ БУНКЕР ДЛЯ УЛОВЕННОЙ ПЫЛИ**

Характеристики системы утилизации пыли Cyclopeel	Высота бункера над уровнем земли (в мм)
быстро открывающийся бункер для уловленной пыли	400
прицепной бункер для уловленной пыли	400
прицепной бункер для уловленной пыли с роликом	565

## ВАРИАНТЫ ВОЗДУХОЗАБОРНИКА - ДОСТУПНЫЕ РАЗМЕРЫ



Стойка к истиранию входная  
коробка

NW315

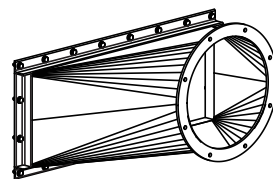
NW400

NW450

NW500

NW630

NW710



Передний элемент  
сопряжения воздухозаборника

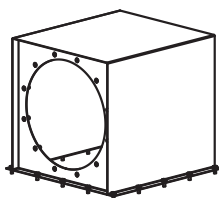
NW450

NW500

NW630

NW710

## ВАРИАНТЫ ВЫПУСКНОГО ОТВЕРСТИЯ



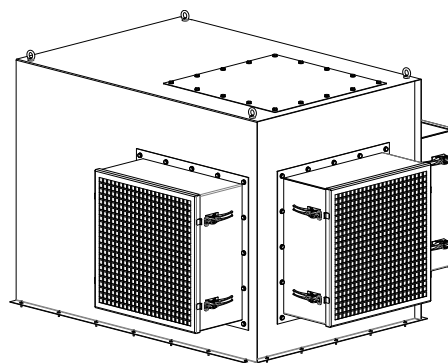
Выходная коробка  
NW500



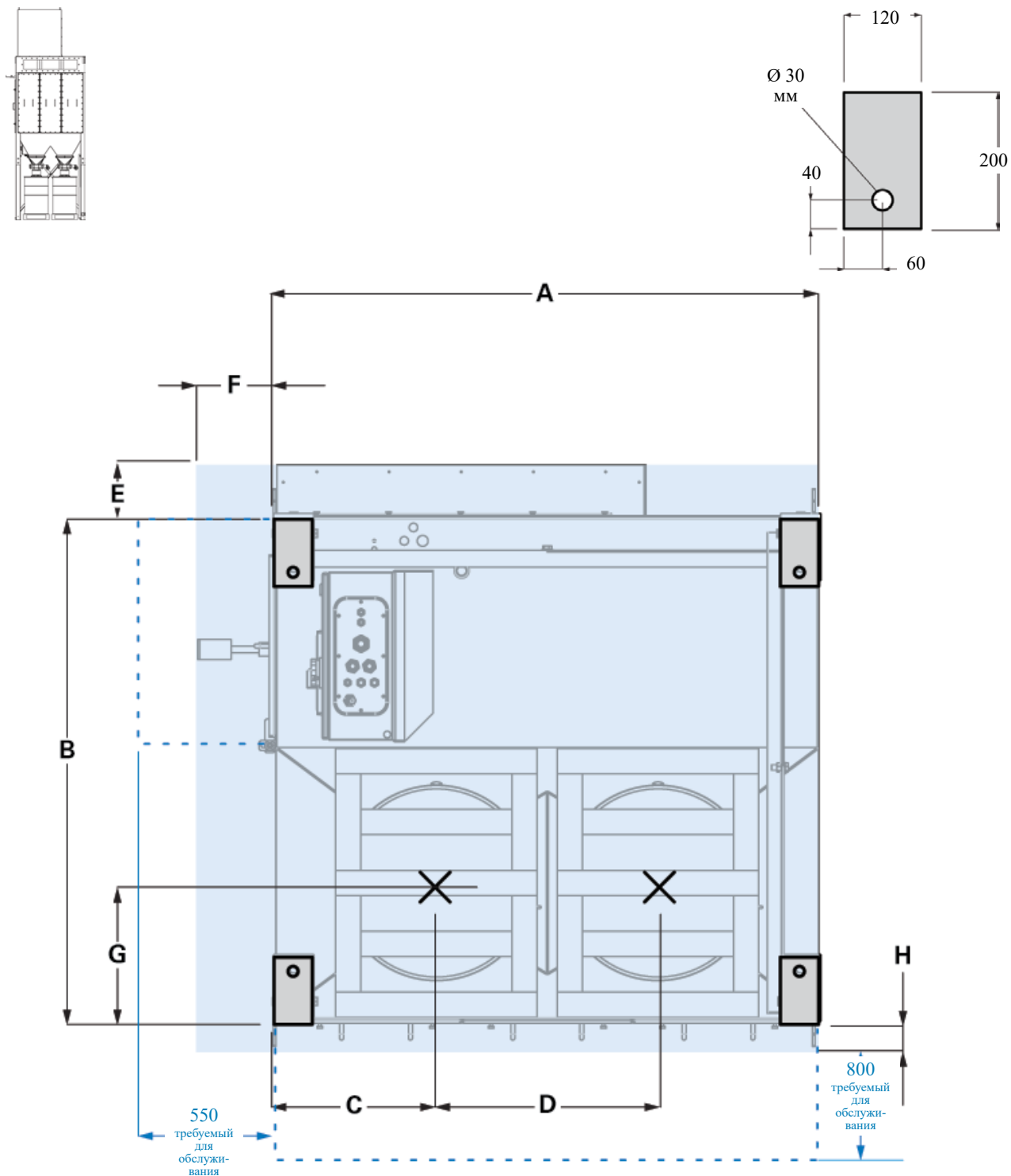
Дефлектор выходной  
коробки

## ВАРИАНТЫ НЕРА

Блок вентиляторов с НЕРА, установленный на крыше  
до 4 НЕРА-фильтров, каждый из которых способен  
обрабатывать 4000 м<sup>3</sup>/ч

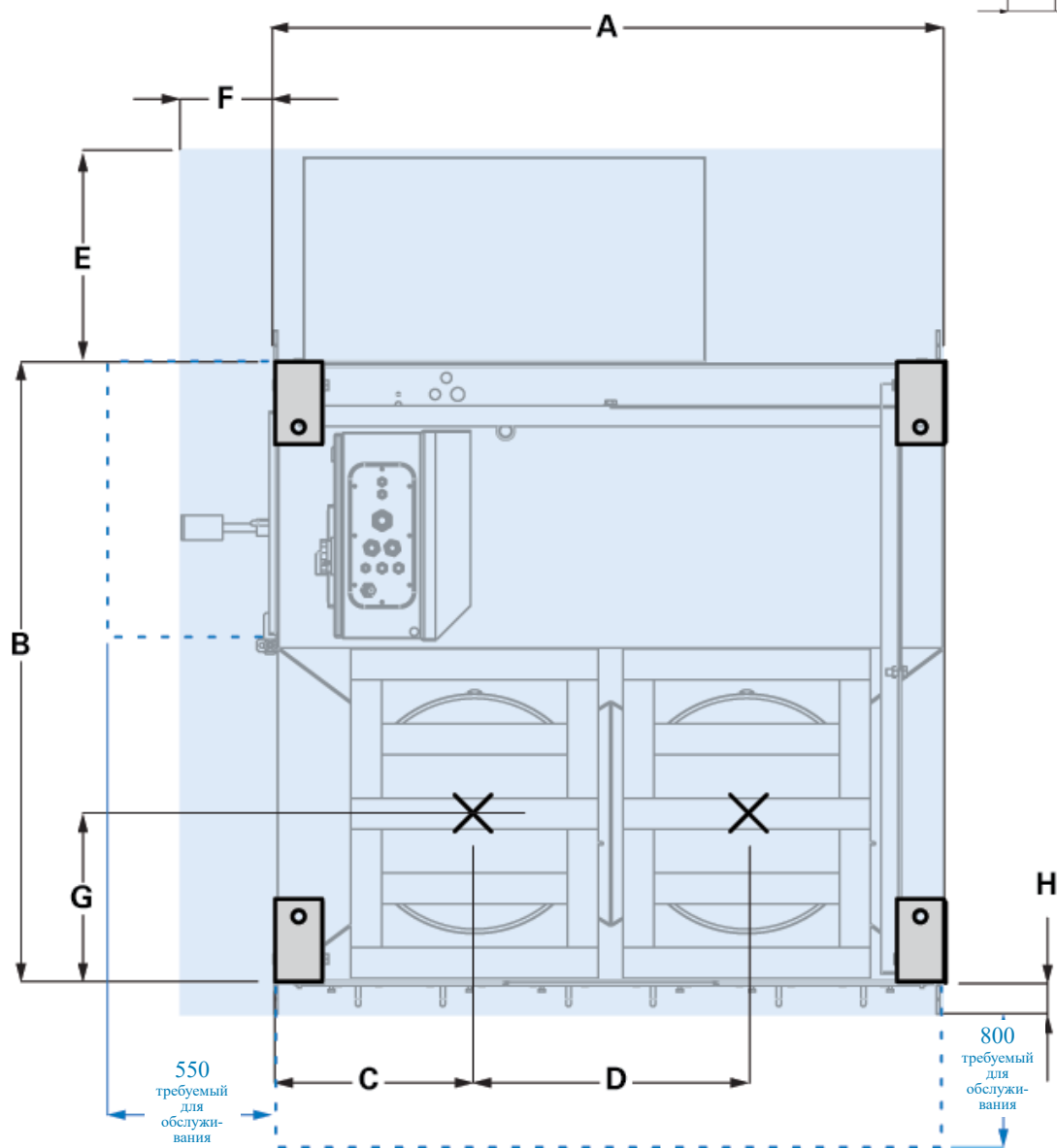
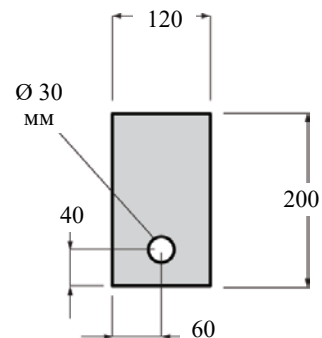
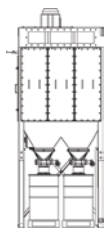


## ДЕТАЛИ ОСНОВАНИЯ - 9L - STANDARD - УСТАНОВЛЕННЫЙ НА КРЫШЕ ВЕНТИЛЯТОР



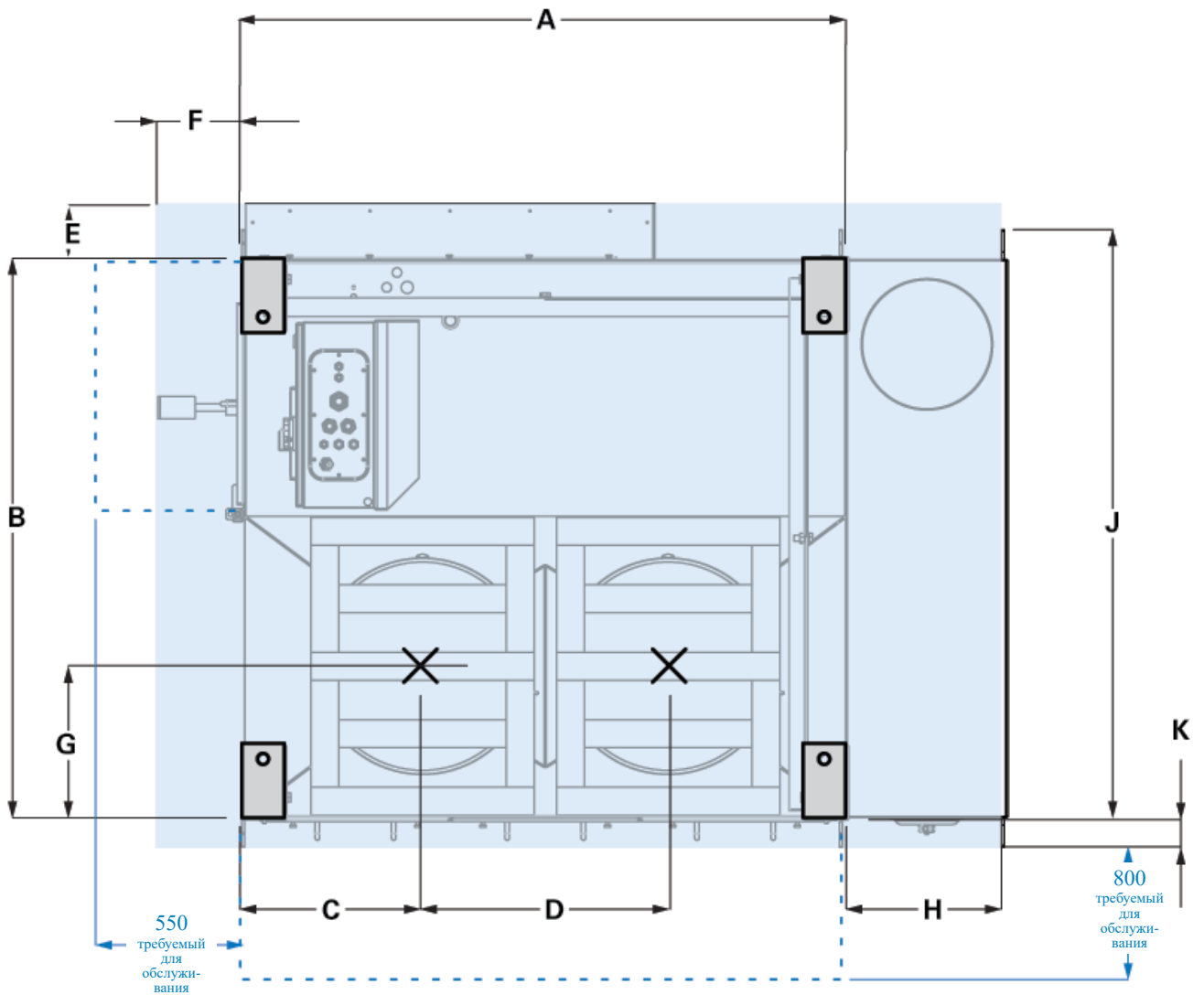
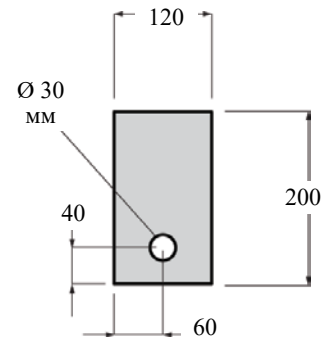
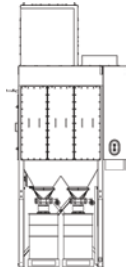
9L - Standard - Установленный на крыше вентилятор размеры (в мм)							
A	B	C	D	E	F	G	H
1360	1513	485	666	143,5	166	413	73

## ДЕТАЛИ ОСНОВАНИЯ - 9L - STANDARD - ЧАСТИЧНО ВСТРОЕННЫЙ ВЕНТИЛЯТОР



9L - Standard - Частично встроенный вентилятор размеры (в мм)							
A	B	C	D	E	F	G	H
1360	1513	485	666	493	166	413	73

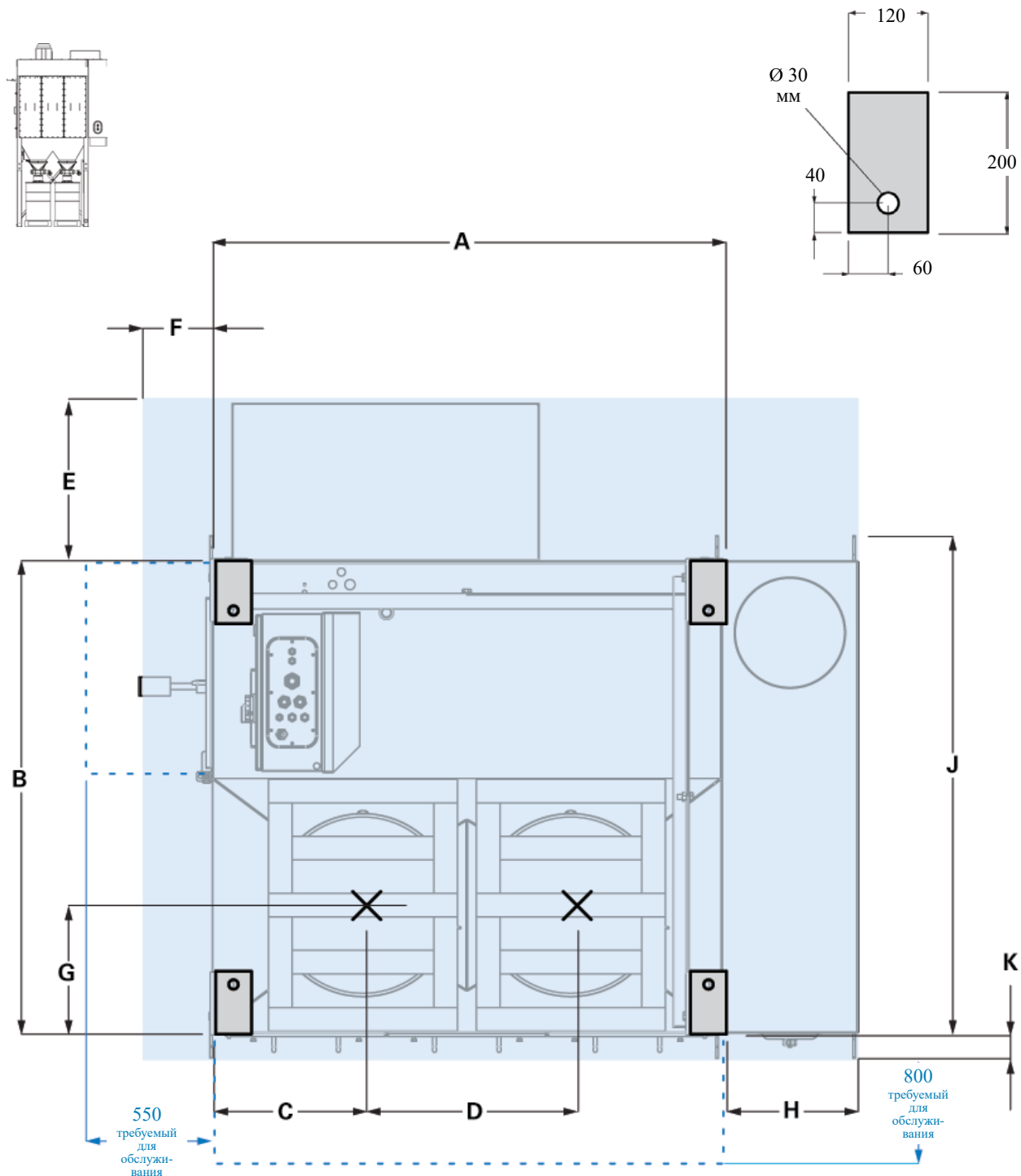
## ДЕТАЛИ ОСНОВАНИЯ - 9L - SPARKTRAP - УСТАНОВЛЕННЫЙ НА КРЫШЕ ВЕНТИЛЯТОР



9L - Sparktrap - Установленный на крыше вентилятор  
размеры (в мм)

A	B	C	D	E	F	G	H	J	K
1360	1513	485	666	143,5	166	413	428	1586	73

## ДЕТАЛИ ОСНОВАНИЯ - 9L - SPARKTRAP - ЧАСТИЧНО ВСТРОЕННЫЙ ВЕНТИЛЯТОР

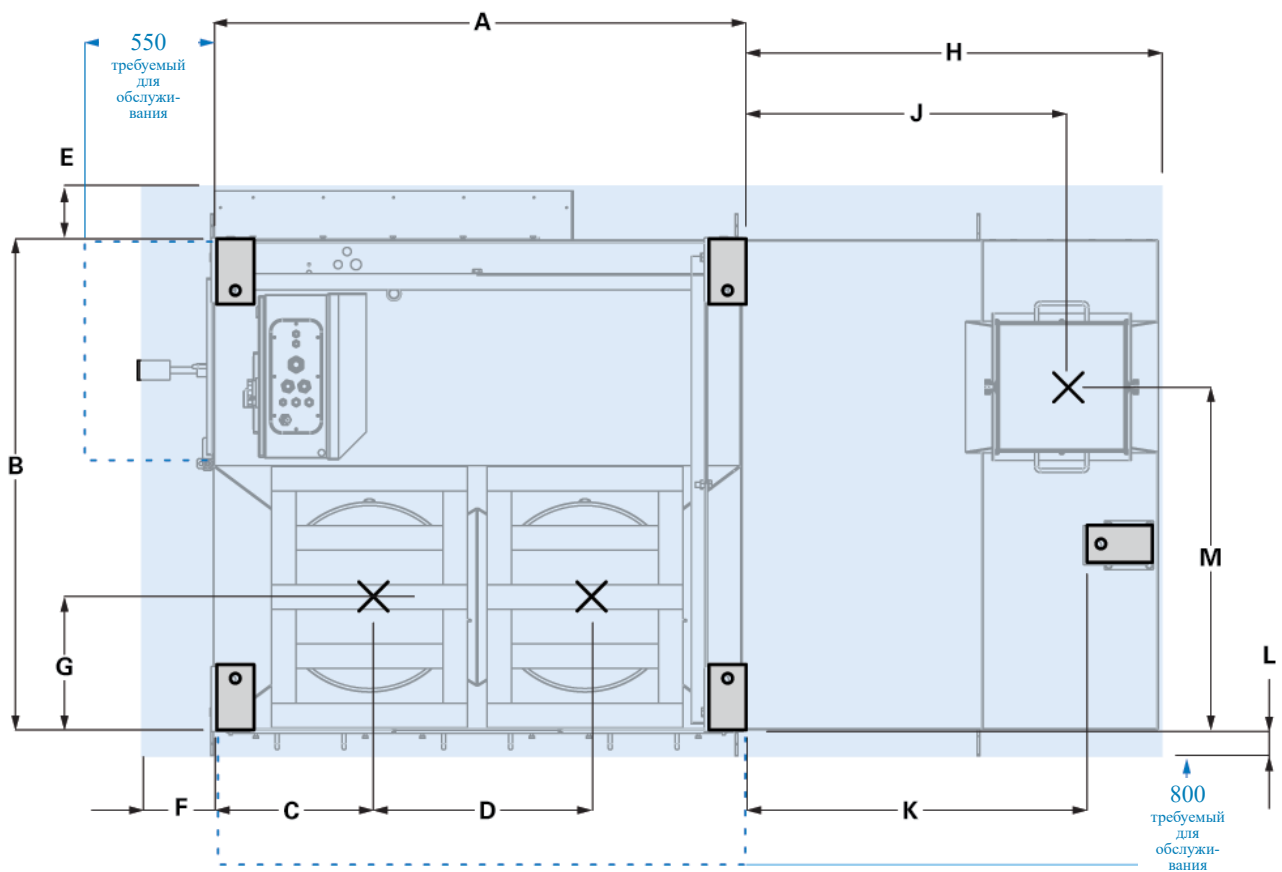
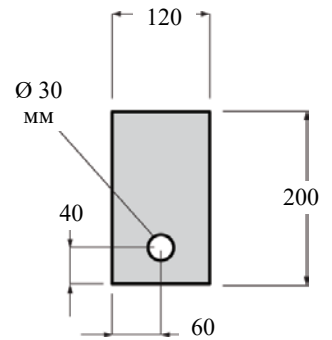
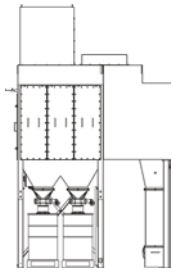


9L - Sparktrap - Частично встроенный вентилятор  
размеры (в мм)

A	B	C	D	E	F	G	H	J	K
1360	1513	485	666	493	166	413	428	1586	73



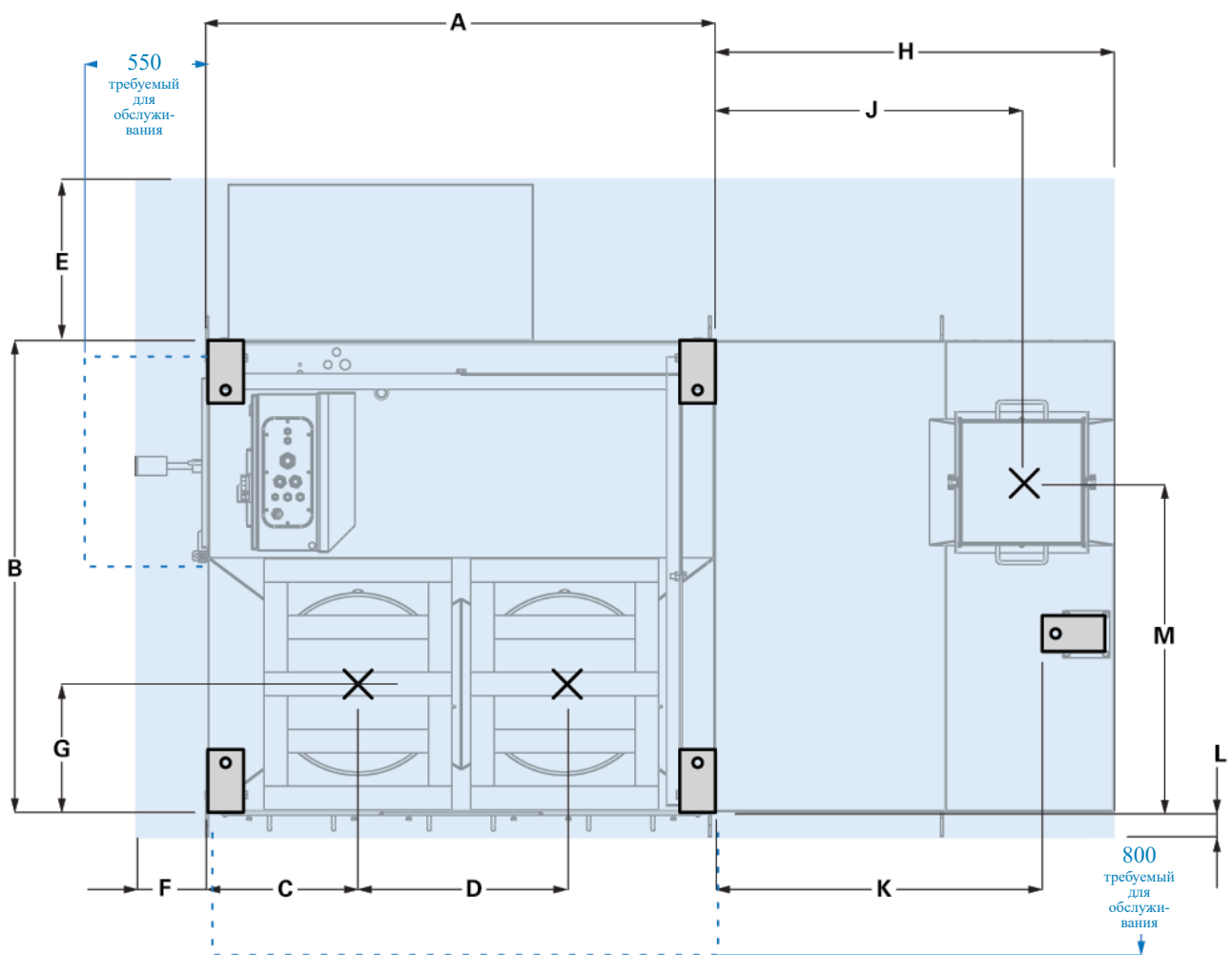
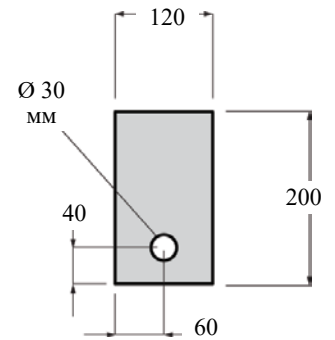
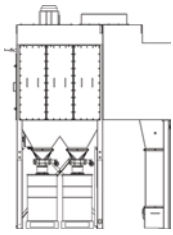
## ДЕТАЛИ ОСНОВАНИЯ - 9L - CYCLOPEEL - УСТАНОВЛЕННЫЙ НА КРЫШЕ ВЕНТИЛЯТОР



9L - Cyclopeel - Установленный на крыше вентилятор  
размеры (в мм)

A	B	C	D	E	F	G	H	J	K	L	M
1360	1513	485	666	143,5	166	413	1278	982	1041	73	1056

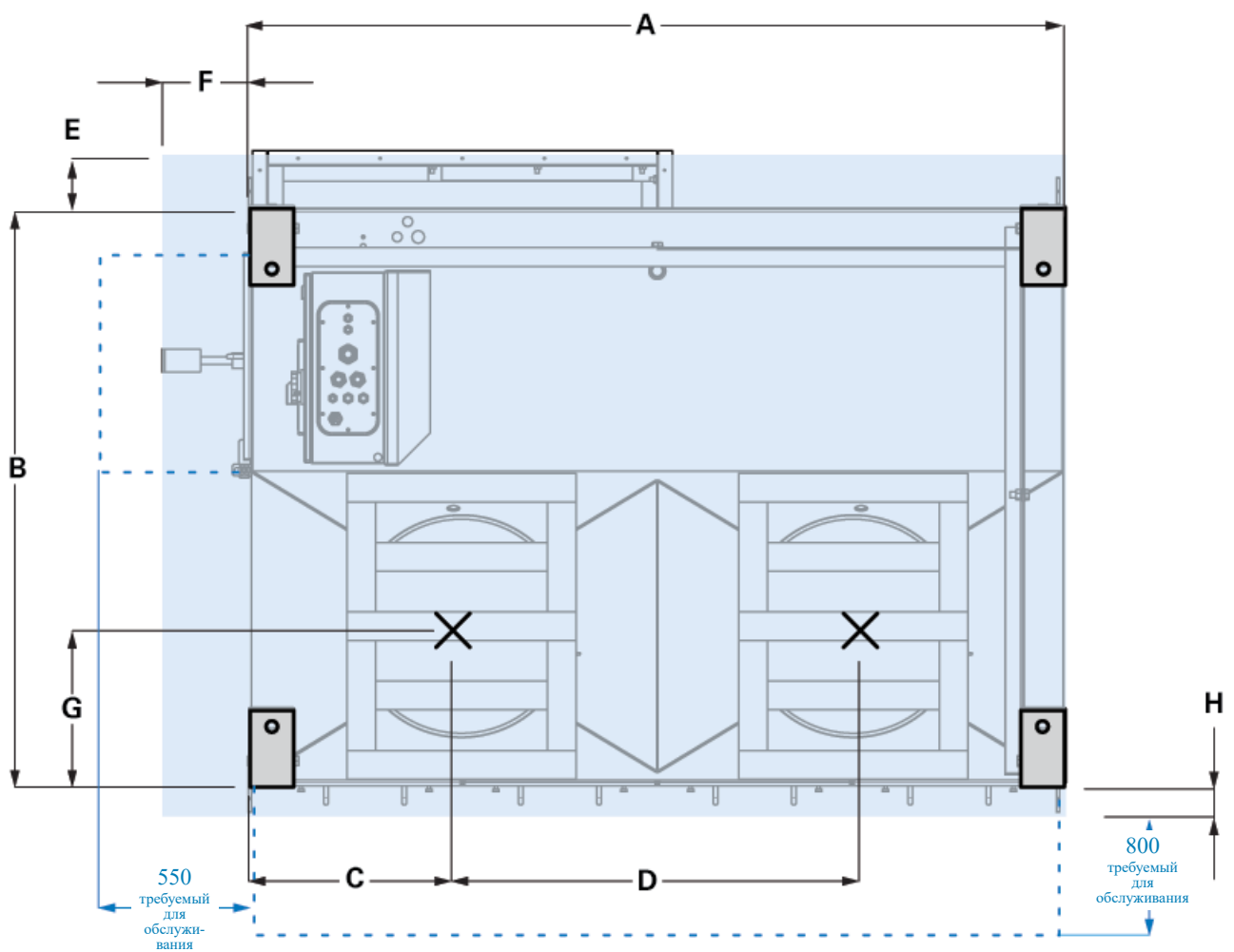
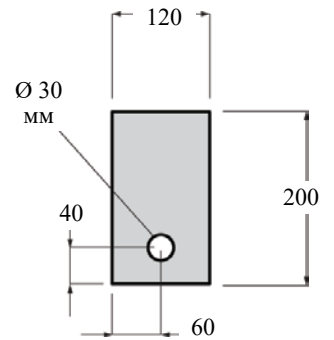
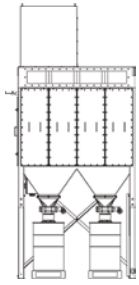
## ДЕТАЛИ ОСНОВАНИЯ - 9L - CYCLOPEEL - ЧАСТИЧНО ВСТРОЕННЫЙ ВЕНТИЛЯТОР



9L - Cyclopeel - Частично встроенный вентилятор  
размеры (в мм)

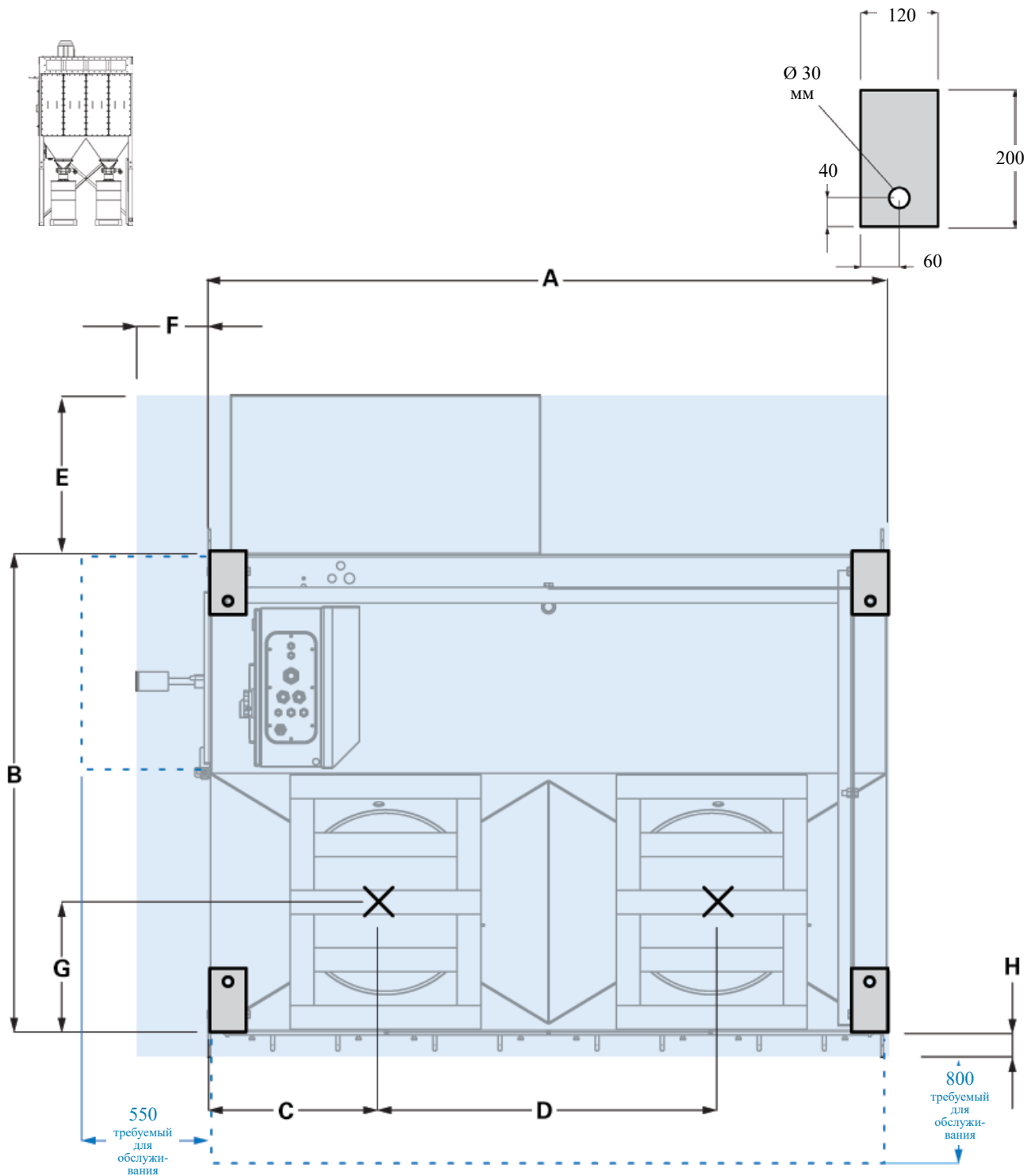
A	B	C	D	E	F	G	H	J	K	L	M
1360	1513	485	666	493	166	413	1278	982	1041	73	1056

## ДЕТАЛИ ОСНОВАНИЯ - 12L - STANDARD - УСТАНОВЛЕННЫЙ НА КРЫШЕ ВЕНТИЛЯТОР



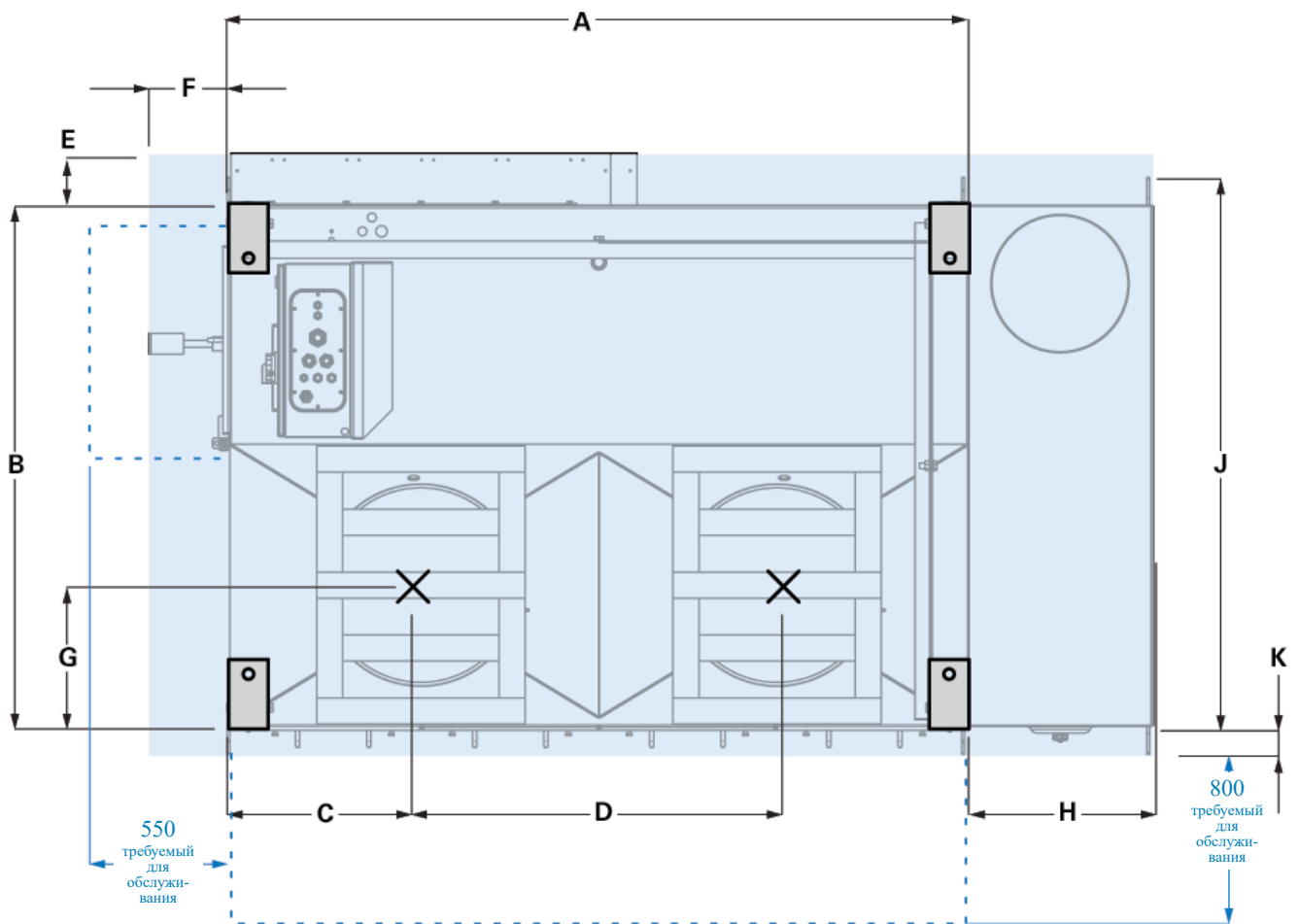
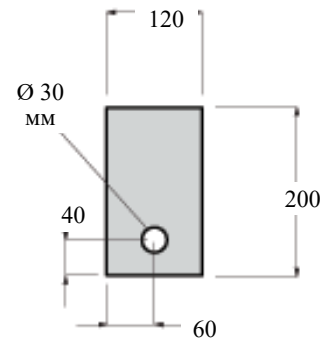
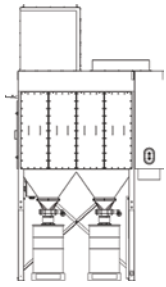
12L - Standard - Установленный на крыше вентилятор размеры (в мм)							
A	B	C	D	E	F	G	H
2140	1513	557	1026	143,5	173	413	74

## ДЕТАЛИ ОСНОВАНИЯ - 12L - STANDARD - ЧАСТИЧНО ВСТРОЕННЫЙ ВЕНТИЛЯТОР



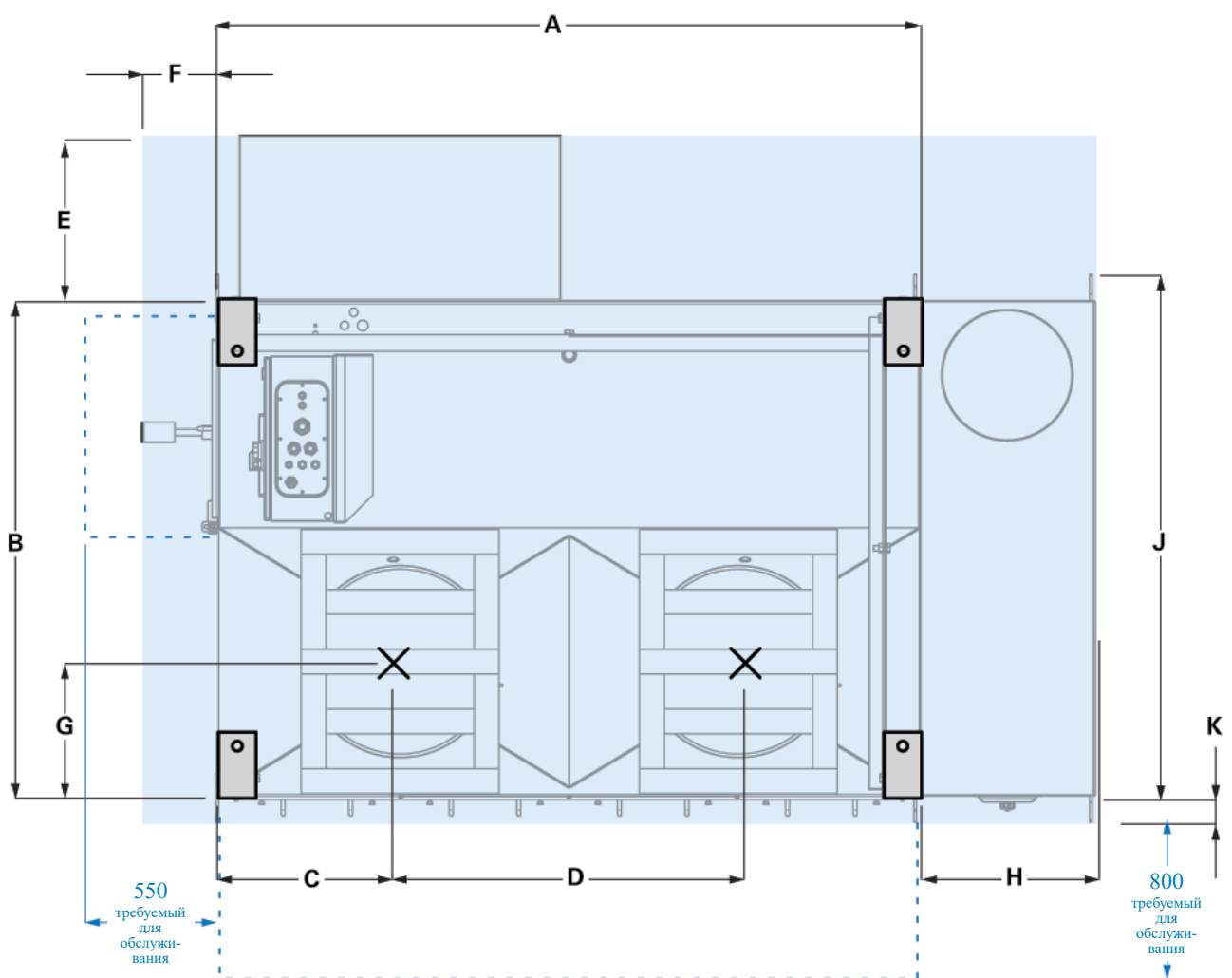
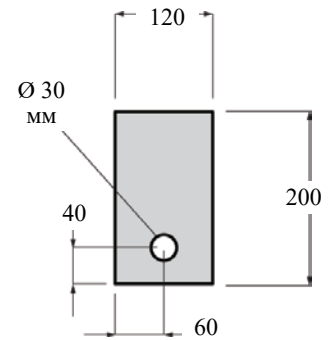
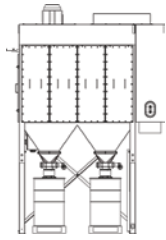
12L - Standard - Частично встроенный вентилятор размеры (в мм)							
A	B	C	D	E	F	G	H
2140	1513	557	1026	493	173	173	74

## ДЕТАЛИ ОСНОВАНИЯ - 12L - SPARKTRAP - УСТАНОВЛЕННЫЙ НА КРЫШЕ ВЕНТИЛЯТОР



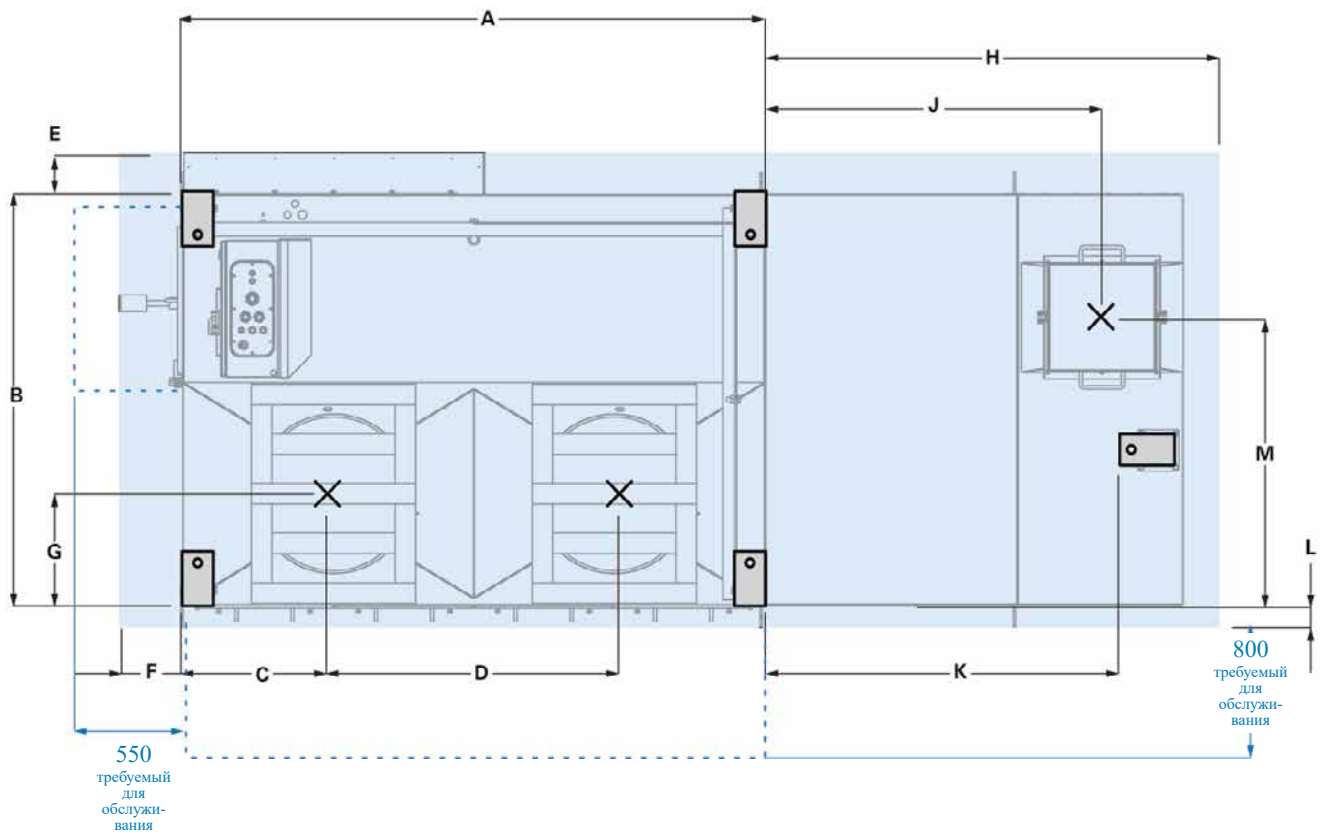
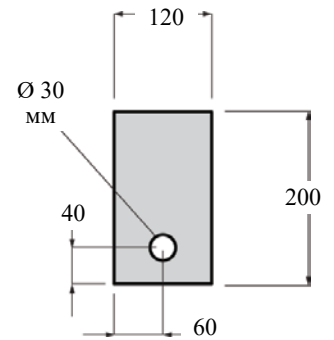
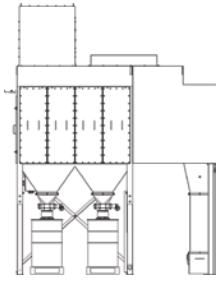
12L - Sparktrap - Установленный на крыше вентилятор размеры (в мм)									
A	B	C	D	E	F	G	H	J	K
2140	1513	557	1026	143,5	173	413	533	1586	74

## ДЕТАЛИ ОСНОВАНИЯ - 12L - SPARKTRAP - ЧАСТИЧНО ВСТРОЕННЫЙ ВЕНТИЛЯТОР



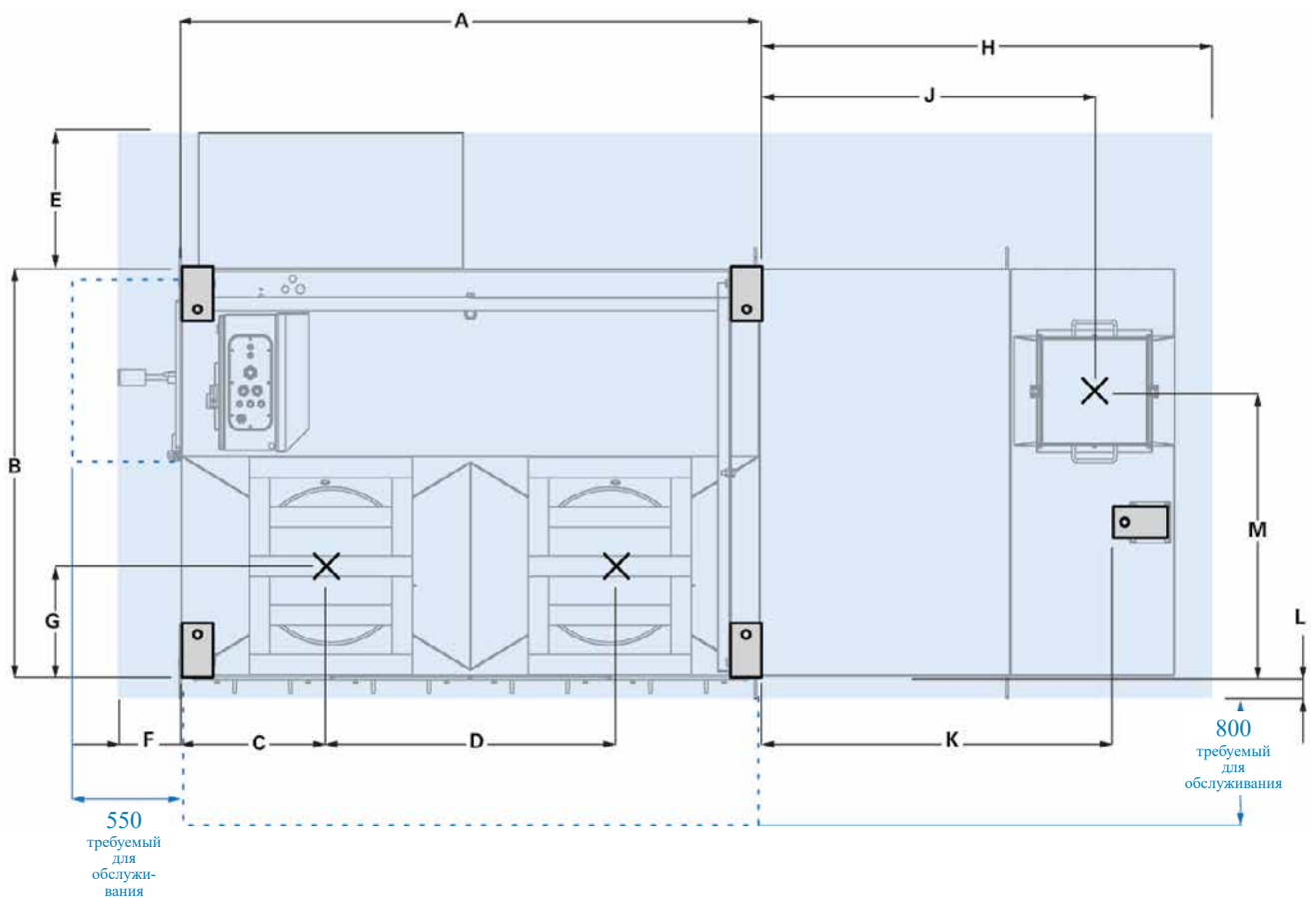
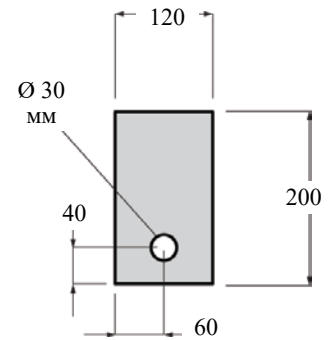
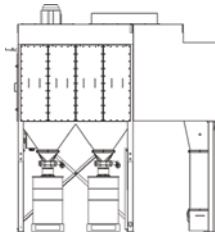
12L - Sparktrap - Частично встроенный вентилятор размеры (в мм)									
A	B	C	D	E	F	G	H	J	K
2140	1513	557	1026	493	173	173	533	1586	74

## ДЕТАЛИ ОСНОВАНИЯ - 12L - CYCLOPEEL - УСТАНОВЛЕННЫЙ НА КРЫШЕ ВЕНТИЛЯТОР



12L - Cyclorpeel - Установленный на крыше вентилятор размеры (в мм)											
A	B	C	D	E	F	G	H	J	K	L	M
2140	1513	557	1026	143,5	173	413	1521	1225	1291	74	1056,5

## ДЕТАЛИ ОСНОВАНИЯ - 12L - CYCLOPEEL - ЧАСТИЧНО ВСТРОЕННЫЙ ВЕНТИЛЯТОР



12L - Cyclopeel - Частично встроенный вентилятор  
размеры (в мм)

A	B	C	D	E	F	G	H	J	K	L	M
2140	1513	557	1026	493	173	173	1521	1225	1291	74	1056,5



## ТРЕБОВАНИЯ ПО ЭЛЕКТРОПИТАНИЮ

Полностью автоматический механизм очистки:	C-Блок питания
Период повторения импульсов:	12 с
Класс защиты блока управления:	IP65
Входное напряжение:	400 В Δ 50 Гц

## ШУМОВОЕ ВОЗДЕЙСТВИЕ

Декларация об уровне шума для DFPRE 6L, измеренном в соответствии с EN-ISO 11201: 2010, при работе вентилятора на максимальной скорости и 5 импульсах в минуту при давлении 6 бар с шумоизоляционной пеной:

A-взвешенный уровень звукового давления 20 мкПа	76 дБ
соответствующая общая погрешность $K_{PA}$	2,5 дБ

Декларация соответствует стандарту ISO 4871.

## ДЕТАЛИ КОНСТРУКЦИИ ВПУСКНОГО КОЛЛЕКТОРА

Расчетное давление:	8 бар
Максимальное рабочее давление, PS:	7 бар (101,5 фунтов на квадратный дюйм)
Испытательное давление:	11,5 бар
Расчетная температура:	от -20° до +70°C
Объем впускного коллектора:	DFPRE 9L: 13 литров DFPRE 12L: 13 литров
Произведение давления и емкости:	DFPRE 9L: 91 бар литр DFPRE 12L: 91 бар литр

Материал, используемый для строительства впускного коллектора: Пóлый профиль в соответствии с EN13445

## ТРЕБОВАНИЯ К СЖАТОМУ ВОЗДУХУ

Максимум 7 бар	
Диапазон давления 6-7 бар	
Чистый воздух (макс. размер частиц 50 мкм)	
Без конденсата при рабочей температуре	
Макс. содержание масла:	3 мг/м <sup>3</sup>
Приблизительное использование сжатого воздуха*:	±51 литров за импульс (± 15,3 Нм <sup>3</sup> /ч для интервала импульсов в 12 с при 7 бар)

\* Указанное значение является расходом на клапан

## СТАНДАРТНЫЕ ФУНКЦИИ И ДОСТУПНЫЕ ОПЦИИ

### Характеристики блока

Исполнение для внешней установки
Настраиваемая высота бункера над уровнем земли
Весь диапазон систем утилизации пыли
Сжатый воздух – масло-/водоотделитель и аксессуары
Полный ассортимент комплектов вентиляторов
Изоляционная пена для КРЫШКИ
Полный ассортимент фильтрующих патронов
Комплект уравнильной трубки
Приемная воронка DFS для поглощения маслянистых веществ

### Характеристики картриджа

Узел фильтров DFE 660мм Ultra-Web®
Узел фильтров DFE 660мм Ultra-Web® Заземленный
Узел фильтров DFE 660мм Ultra-Web® В огнеупорном исполнении
Узел фильтров DFE 660мм Ultra-Web® В огнеупорном исполнении, заземленный
Узел фильтров DFE 660мм Ultra-Web® на спанбонде
Узел фильтров DFE 660мм Ultra-Web® на спанбонде, заземленный
Узел фильтров DFE 660мм Ultra-Web® на спанбонде, антистатический
Узел фильтров DFE 660мм Ultra-Web® Антистатический
Узел фильтров DFE 660мм Torit-Tex®
Узел фильтров DFE 660мм Torit-Tex® Заземленный
Узел фильтров DFE 660мм Torit-Tex® Антистатический
Узел фильтров DFE 660мм Ultra-Web® без подложки
Узел фильтров DFE 660мм Ultra-Web® В огнеупорном исполнении, без подложки
Узел фильтров DFE 660мм Ultra-Web® Нержавеющая сталь
Узел фильтров DFE 660мм Fibra-Web®
Узел фильтров DFE 660мм Fibra-Web® Заземленный
Узел фильтров DFE 660мм Fibra-Web® В огнеупорном исполнении
Узел фильтров DFE 660мм Thermo-Web®
Узел фильтров DFE 660мм Thermo-Web® Заземленный
Узел фильтров DFE 660мм Kevlar Nomex (высокая температура)



<b>Africa</b>	<p>Donaldson Europe B.V.B.A. Industrial Filtration Solutions Research Parc Bldg No. 1303 Interleuvenlaan, 1 B-3001 Leuven</p> <p><b>Belgium</b> IAF-africa@donaldson.com +32 16 38 39 70</p>	<b>Netherlands</b>	<p>Donaldson Nederland B.V. Transistorstraat 44 III NL-1322 CG Almere</p> <p><b>Nederland</b> IAF-nl@donaldson.com +31 36 548 08 40</p>
<b>Austria</b>	<p>Donaldson Filtration Österreich GmbH Gutheil-Schoder Gasse 8-12 A-1100 Wien</p> <p><b>Österreich</b> IAF-at@donaldson.com +43 16 16 52 91</p>	<b>Norway</b>	<p>Donaldson Filtration Norway AS Postboks 196 N-1501 Moss</p> <p><b>Norge</b> IAF-no@donaldson.com +47 69 21 53 00</p>
<b>Belgium</b>	<p>Donaldson Europe B.V.B.A. Industrial Filtration Solutions Research Parc Bldg No. 1303 Interleuvenlaan, 1 B-3001 Leuven</p> <p><b>België</b> IAF-be@donaldson.com +32 16 38 39 70</p>	<b>Poland</b>	<p>Donaldson Polska Sp.zo. o. ul. Sienna 64 PL-00-825 Warszawa</p> <p><b>Polska</b> IAF-pl@donaldson.com +48 22 517 15 00</p>
<b>Czech Republic</b>	<p>Donaldson Filtration CR - koncern s.r.o. Konevova 139 CZ-130 83 Praha 3</p> <p><b>Ceská republika</b> IAF-cz@donaldson.com +420 2 67 108 242</p>	<b>Russia</b>	<p>Predstavitelstvo AOOO Donaldson Nederland B.V. Centr Meždunarodnoj Torgovli Ofis 1004V, Krasnopresnenskaja nab.12 123610 Moskva</p> <p><b>Russia</b> IAF-ru@donaldson.com +7 499 136 00 13</p>
<b>Denmark</b>	<p>Donaldson Scandinavia ApS Lyngsø Allé 3A DK - 2970 Hørsholm</p> <p><b>Danmark</b> IAF-dk@donaldson.com +45 45 57 00 77</p>	<b>Slovakia</b>	<p>Donaldson Filtration Slovensko s.r.o. Púchovská 8 SK-83106 Bratislava 35</p> <p><b>Slovensko</b> IAF-sk@donaldson.com +421 2 44872619</p>
<b>Finland</b>	<p>Donaldson Scandinavia ApS Lyngsø Allé 3A DK - 2970 Hørsholm</p> <p><b>Danmark</b> IAF-fi@donaldson.com +45 45 57 00 77</p>	<b>Spain</b>	<p>Donaldson Ibérica, Soluciones en Filtración, S.L. Colom, 391 - 3ªA E-08223 Terrassa</p> <p><b>España</b> IAF-es@donaldson.com +34 93 784 38 34</p>
<b>France</b>	<p>Donaldson France s.a.s. 33 Rue des Vanesses Zac Paris Nord II B.P. 51292 Villepinte F-95958 Roissy Charles de Gaulle Cedex</p> <p><b>France</b> IAF-fr@donaldson.com +33 1 49 38 99 30</p>	<b>Sweden</b>	<p>Donaldson Scandinavia Industrigatan 68 S-261 35 Landskrona</p> <p><b>Sverige</b> IAF-se@donaldson.com +46 418 457 550</p>
<b>Germany</b>	<p>Donaldson Filtration Deutschland GmbH Industriestraße 11 D-48249 Dülmen</p> <p><b>Deutschland</b> IAF-de@donaldson.com + 49 2594 781-41</p>	<b>Switzerland</b>	<p>Donaldson Schweiz GmbH Bruggacherstrasse 18 CH-8117 Fällanden</p> <p><b>Schweiz</b> IAF-ch@donaldson.com +41 (0)44 302 07 15</p>
<b>Hungary</b>	<p>Donaldson Filtration Magyarország Kft. Záhony u. 7. H-1031 Budapest</p> <p><b>Magyarország</b> IAF-hu@donaldson.com +36 1 453 28 65/66</p>	<b>Turkey</b>	<p>Donaldson Filtre Sist. Tic. Ltd. Sti. Barbaros Mahallesi Palladium Tower No:2 Kat:10 34746 Ataşehir / Istanbul</p> <p><b>Türkiye</b> IAF-tr@donaldson.com +90 216 687 03 26</p>
<b>Ireland</b>	<p>Donaldson Filtration (GB) Ltd. Suite 31, The Hyde Building The Park Carrickmines, Dublin 18</p> <p><b>Ireland</b> IAF-ie@donaldson.com +353 1 525 22 49</p>	<b>United Kingdom</b>	<p>Donaldson Filtration (GB) Ltd. Humberstone Lane Thurmaston Leicester LE4 8HP</p> <p><b>United Kingdom</b> IAF-uk@donaldson.com +44 116 269 6161</p>
<b>Italy</b>	<p>Donaldson Italia S.r.l. Via Cesare Pavese, 5/7 20090 Opera (Milan)</p> <p><b>Italia</b> IAF-it@donaldson.com +39 0 25 30 05 21</p>	<b>Other countries</b>	<p>Donaldson Filtration (GB) Ltd. Humberstone Lane Thurmaston Leicester LE4 8HP</p> <p><b>United Kingdom</b> IAF-export@donaldson.com +44 116 269 6161</p>
<b>Middle East</b>	<p>Donaldson Europe B.V.B.A. Office 1905 Jebel Ali Free Zone Dubai</p> <p><b>United Arab Emirates</b> IAF-middle-east@donaldson.com +971 4 885 5311</p>		

Learn more



Donaldson.com