

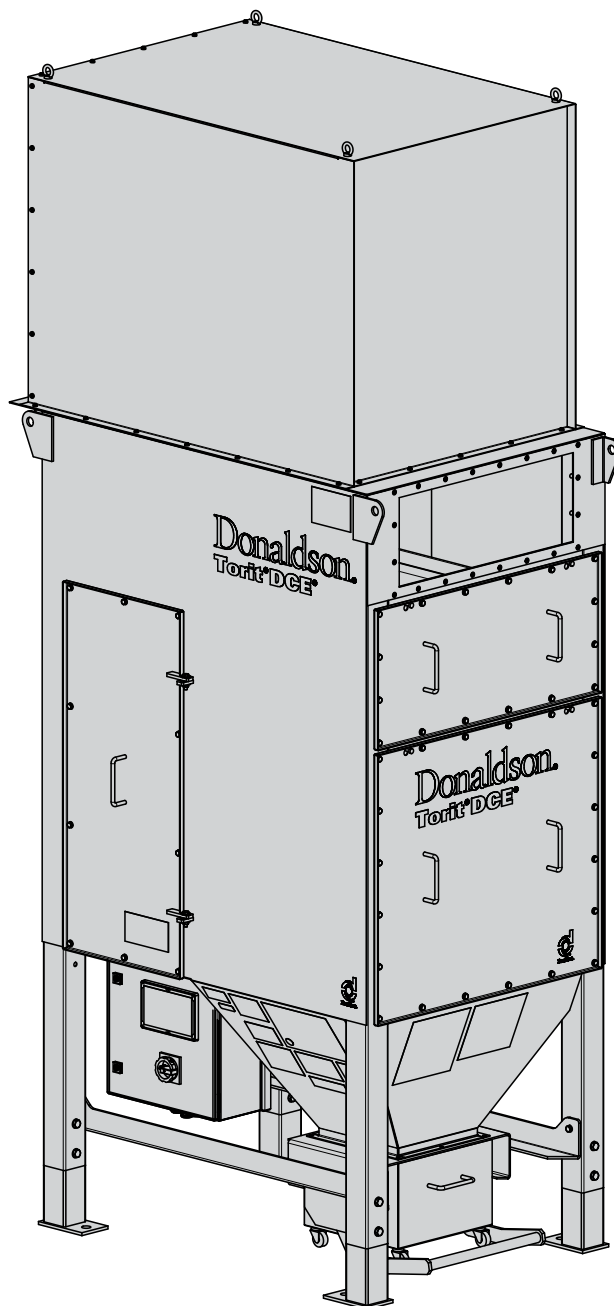


Donaldson
FILTRATION SOLUTIONS

РУКОВОДСТВО ПО УСТАНОВКЕ, ЭКСПЛУАТАЦИИ И ТЕХНИЧЕСКОМУ ОБСЛУЖИВАНИЮ

Пылеулавливающие установки DFPRE™

Серия DFPRE 6L



СОДЕРЖАНИЕ

ВАЖНАЯ ИНФОРМАЦИЯ.....	4
Устройства могут вызывать риск возникновения искр и пожаров	4
ОБЩИЕ ТРЕБОВАНИЯ БЕЗОПАСНОСТИ	5
УСТАНОВКА.....	8
Необходимые инструменты и оборудование	8
Доставка и осмотр	8
Рекомендации по местоположению	8
Общее руководство по подъему.....	9
Позиционирование улавливателя	10
Блок вентиляторов в сборе	11
Пылесборник в сборе	12
Требования к сжатому воздуху	12
Контроллер	13
Защита от перегрузки.....	13
Контрольный список при установке	13
ВВОД В ЭКСПЛУАТАЦИЮ	14
Контрольный список при вводе в эксплуатацию	14
Последовательность запуска	15
Последовательность выключения.....	15
ЭКСПЛУАТАЦИЯ	16
Принцип работы.....	16
Удаление пыли	17
ТЕХНИЧЕСКОЕ ОБСЛУЖИВАНИЕ	18
Профилактический осмотр	19
График обслуживания	19
Разборка/повторная сборка клапанов	21
Замена фильтрующего патрона	22
Снятие блока вентиляторов	24
Демонтаж / вывод из эксплуатации пылеулавливающей установки	24
СПЕЦИФИКАЦИЯ.....	28
ПЕРЕЧЕНЬ ЗАПАСНЫХ ЧАСТЕЙ.....	30
ДЕКЛАРАЦИЯ О СООТВЕТСТВИИ	A1

ВАЖНАЯ ИНФОРМАЦИЯ

Пожалуйста, внимательно прочитайте это руководство перед установкой.

Данное руководство следует читать вместе с соответствующим руководством по эксплуатации контроллера, поставляемым вместе с пылеулавливающей установкой.

Надежность, гарантия и безопасная эксплуатация изделия могут быть нарушены из-за несоблюдения указаний, приведенных в этих документах.

Устройства могут вызывать риск возникновения искр и пожаров

1. Использование

Пылеулавливающая установка DFPRE предназначена для использования внутри и снаружи помещений, с устройствами для лазерной резки и для обработки невзрывоопасной пыли.

2. Директива ЕС 99/92/ЕС

При работе с пылью, способной образовывать взрывоопасную атмосферу, необходимо использовать усиленную и/или вентилируемую пылеулавливающую установку. Если в этих устройствах используется неармированная и/или не вентилируемая пыль, то конечный пользователь должен обеспечить эквивалентный, гарантированный и надежный режим соблюдения безопасности, который должен быть четко задокументирован в Документе по взрывозащите для конечных пользователей в соответствии со Статьей 8 Директивы ЕС 99/92/ЕС.

3. Самонагревающиеся материалы

Обратите внимание, что некоторые материалы могут самостоятельно генерировать тепло и, следовательно, стать источником возгорания, что может привести к пожару и / или взрыву (экзотермические реакции). По этой причине черные и цветные металлы не следует собирать при помощи одной и той же пылеулавливающей установки, так как при их объединении они могут вызвать сильную термитную реакцию, которая может привести к возгоранию и/или взрыву.

4. Устройства, которые могут вызывать риск возникновения искр и пожаров

Если в результате этого процесса образуются искры, то они должны рассматриваться в качестве потенциального источника воспламенения, повышающего риск возникновения пожара или взрыва. Фильтр может поставляться с дополнительным искроуловителем, чтобы помочь уменьшить частоту возникновения воспламенений от искры, и должен рассматриваться как часть стратегии снижения риска.

Искроуловитель не является системой тушения и никогда не должен использоваться для ликвидации искры в процессах, где требования подавления являются абсолютными. Искроуловитель не гарантирует полного устранения искр и не исключает возможность возникновения пожара или взрыва. Поэтому в сочетании с искроуловителем следует принимать меры по резервированию системы и дополнительные меры для дальнейшего снижения риска возникновения пожара и возможности взрыва от искр при применении тех устройств, которые допускают вероятность катастрофического возгорания. Для использования таких устройств рекомендуется огнеупорная среда.

При использовании с такими типами устройств, конечный пользователь должен регулярно следить за надлежащим соблюдением чистоты, а именно:

- Периодически проводить проверку на наличие осажденной пыли в воздуховоде и удалять ее.
- Регулярно отключать устройство от линии, чтобы минимизировать оседание пыли на фильтрующих патронах.
- Часто опорожнять бункеры для уловленной пыли.

Другие стратегии снижения риска могут включать следующие меры:

- Нагнетать с использованием инертного материала.
- Рассмотреть дополнительное оборудование для обнаружения искр и противопожарное оборудование.

ОБЩИЕ ТРЕБОВАНИЯ БЕЗОПАСНОСТИ



Улавливатель должен храниться в том виде, в каком он поставляется. Перед установкой следует удалить только упаковку. Для целей хранения:

- Улавливатель со спецификацией для использования внутри помещения = IP50.
- Улавливатель со спецификацией для применения снаружи = IP54.



Пылеулавливающая установка была построена в соответствии с современными стандартами и признанными правилами безопасности. Тем не менее, если не обращаться с ней осторожно, это может подвергнуть людей риску и нанести ущерб.



Пылеулавливающую установку следует использовать только тогда, когда она находится в технически исправном состоянии. Регулярное техническое обслуживание, как указано в данном руководстве, необходимо для минимизации технических сбоев. Поставляемые третьими сторонами компоненты (например, двигатели) должны обслуживаться в соответствии с инструкциями производителя.



Вы должны убедиться, что все лица, выполняющие работы на поставляемом оборудовании, соблюдают все соответствующие признанные стандарты/кодексы, прошли соответствующую подготовку и имеют на это право. Области, требующие участия компетентного лица, включают:

- Техническое обслуживание любого компонента, определенного в качестве потенциального источника возгорания.
- Подъем и монтаж.
- Электромонтаж, инспекция и техническое обслуживание.
- Монтаж пневматического оборудования, инспекция и техническое обслуживание.
- Любой доступ к внутренним средам, классифицированным как потенциально взрывоопасные, где существует опасность взрыва.

При сборке/монтаже или демонтаже оборудования могут возникать потенциальные источники воспламенения, которые не учитывались при оценке риска эксплуатации блока (например, шлифовка, искры при сварке и т. д.)



Вы должны использовать пылеулавливающую установку в полном соответствии с условиями, изложенными в Подтверждении заказа и соответствующем Комплекте поставки. Несоблюдение этого требования может привести к снижению надежности, а также поставить под угрозу условия гарантии и безопасность изделия. Комплект поставки является неотъемлемой частью руководства.



Другие элементы оборудования, не поставляемые в рамках Комплекта поставки от Donaldson, должны устанавливаться, эксплуатироваться и обслуживаться в соответствии с документацией, поставляемой с соответствующим оборудованием.



Любая модификация, выполненная с оборудованием «в поставляемом виде», может снизить надежность и безопасность и аннулирует гарантию; такие действия выходят за рамки ответственности первоначального поставщика.



Бункер не должен использоваться в качестве емкости для хранения. Во избежание повреждения улавливателя следует соблюдать осторожность, чтобы избежать чрезмерного накопления тяжелых материалов.



Там, где это необходимо для обеспечения безопасности, улавливатель оснащен предохранительными устройствами. Снятие этих устройств и любая последующая работа должны проводиться только после принятия надлежащих

мер предосторожности, чтобы гарантировать безопасность. Все предохранители должны быть установлены на прежнее место перед повторным включением.



Для открытия дверцы доступа требуются инструменты. Чтобы избежать опасности от вращения крыльчатки вентилятора, убедитесь, что вентилятор изолирован, и дайте ему достаточно времени достичь полной неподвижности.



Не кладите зажженные сигареты или любые горячие предметы в колпак или воздуховод любой системы сбора пыли.



Для улавливателей, работающих с использованием обратной струйной очистки, рекомендуется сжатый воздух. Перед использованием должны быть оценены альтернативные газы для того, чтобы убедиться, что во время очистки носителя не подается взрывоопасная среда.



Необходимо следить за тем, чтобы при выполнении операций, повышающих риск воспламенения (например, открытие регулятора для регулировки или ремонта электрооборудования), не возникало потенциально взрывоопасной среды. Убедитесь, что установка всегда возвращается в исходное состояние.



Все электрооборудование должно соответствовать категории в соответствии с EN 60079-0.



Пылеулавливающая установка DFPRE предназначена для работы с невзрывоопасной пылью.



Там, где это применимо, оборудование, подсоединенное к пылеулавливающей установке (например, циклон), должно быть защищено с помощью соответствующих изолирующих устройств от переноса пламени и давления, если в случае инициирования взрыва внутри пылеулавливающей установки подсоединенное оборудование не способно безопасно противостоять этим воздействиям.



Ни один из блоков вентилятора не может считаться полностью герметичной конструкцией, в действительности большинство из них имеют либо открытый вход, либо открытый выход. По этой причине внутреннюю и внешнюю среду можно считать одинаковой с точки зрения классификации любой потенциальной опасности.



Стандартные блоки вентилятора не должны превышать 3000 об./мин (подача 50 Гц) в системах, оснащенных инверторным приводом.



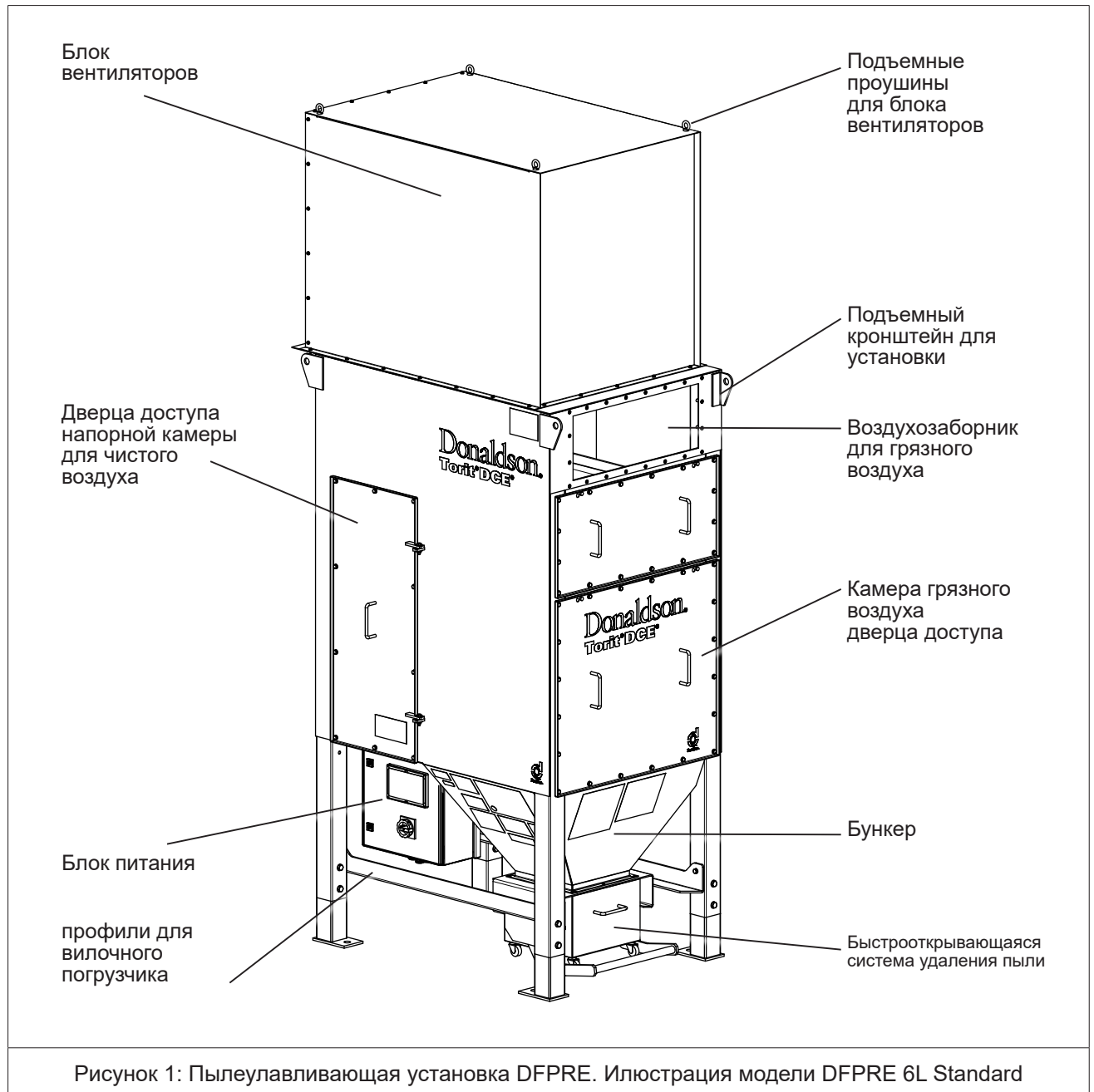
Фильтрующая среда подходит только для фильтрации твердых частиц (но не газа).



Некоторые устройства подвержены риску возгорания. Этот риск может быть уменьшен путем импульсной очистки и регулярного опорожнения пылесборника.

- Любая техника пожаротушения и используемые материалы должны соответствовать характеру горения пыли.
- В качестве специальной опции может быть установлена система разбрызгивания воды.

Материалы, обрабатываемые при помощи пылеулавливающей установки, могут быть опасными (например, токсичными). Проведите оценку риска, чтобы убедиться, что используется правильная техника.



УСТАНОВКА



Улавливатель не предназначен для поддержки установленных на месте воздуховодов, соединительных трубопроводов или электропроводок. Все воздуховоды, трубопроводы или электропроводка должны иметь соответствующую поддержку.



Все внешнее оборудование, подключенное к пылесборнику (например, воздуховоды), должно быть правильно герметизировано. Это может быть достигнуто путем нанесения непрерывного 5 мм борта герметика на монтажную поверхность вдоль каждой стороны схемы отверстий. Для оборудования, не принадлежащего Donaldson, пожалуйста, также проверьте Руководство по установке, эксплуатации и обслуживанию поставщика в отношении каких-либо конкретных требований.



Рекомендуется установить заслонку обратной тяги на выходе, чтобы предотвратить миграцию пыли во время очистки в автономном режиме.

Необходимые инструменты и оборудование

- Кран/вилочный погрузчик
- Стропы/скобы и надлежащее подъемное оборудование
- Стандартные инструменты (например, отвертки, гаечные ключи и т. д.)
- Дрель
- Герметик

Доставка и осмотр

Улавливатель обычно поставляется в виде одной детали. В зависимости от вашего заказа следующие детали поставляются отдельно:

- Система удаления пыли
- Опорный элемент
- Переходной патрон
- Вентилятор в сборе (если не установлен предварительно)
- Глушитель
- Запасные части
- Анкерные болты
- Оборудование и герметик
- Банка с краской и кисть

Сравните полученные детали с упаковочным листом. Если есть какие-либо повреждения или недостающие части, сообщите об этом в компанию по доставке и вашему местному представителю Donaldson.

Рекомендации по местоположению



Если оборудование установлено в потенциально взрывоопасной среде, следует соблюдать осторожность, чтобы не размещать и не использовать улавливатель там, где могут присутствовать внешние источники воспламенения, например блуждающие электрические токи, молнии, электромагнитные волны, ионизирующее излучение, ультразвуковые волны.

Улавливатель должен быть расположен с учетом следующих условий:

- Опорожнение контейнера для пыли.
- Кратчайшие участки входного и выходного воздухопроводов с максимально большими радиусными изгибами на коленах.
- Легкий доступ к электрическим и пневматическим соединениям.
- Удобство обслуживания.

При расчете для фундаментов или несущих конструкций учитывайте следующее:

- Вес пылесборника.
- Собираемый материал.
- Все вспомогательное оборудование.
- Временные нагрузки.
- Снег и ветровые нагрузки на наружные установки.



Для получения данных о массе и размерах улавливателя обратитесь к техническому описанию, номер издания DOCAM1216301

Общее руководство по подъему



Улавливатель должен подниматься с использованием либо четырехточечного подъемного устройства, либо вилочного подъемного устройства квалифицированным компетентным лицом (см. рис. 2 и 3).



Во время всех подъемных операций необходимо использовать кран или вилочный погрузчик с соответствующей SWL (безопасной рабочей нагрузкой). (Для определения массы оборудования, поставляемого компанией Donaldson, см. маркировку подъема, расположенную рядом с точками подъема).



При использовании четырехточечного метода подъема необходимо использовать цепи или стропы с адекватной SWL (безопасной рабочей нагрузкой). (Для определения массы оборудования, поставляемого компанией Donaldson, см. маркировку подъема, расположенную рядом с точками подъема). Цепи должны быть достаточно длинными, чтобы внутренний угол между диагональными цепями не превышал 90° (см. рис. 2, 3 и 4).



Следует соблюдать осторожность, так как устройство может иметь высокое расположение центра тяжести.



Не используйте подъемные проушины искроуловителя / cycloneel.



Перед разгрузкой снимите всю упаковку и обвязку.

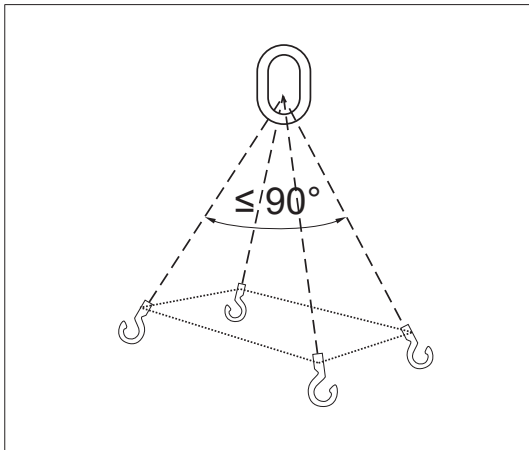


Рисунок 2: Четырехточечное подъемное устройство

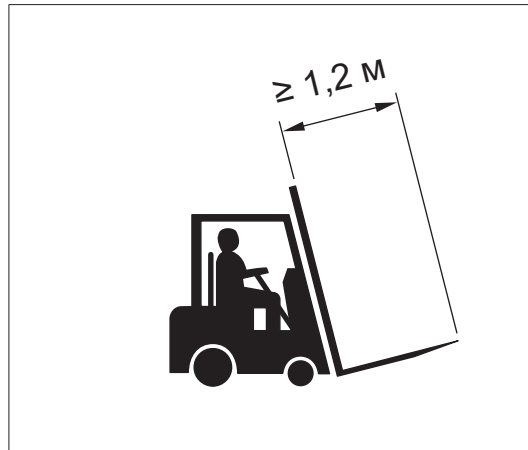


Рисунок 3: Вилочное подъемное устройство

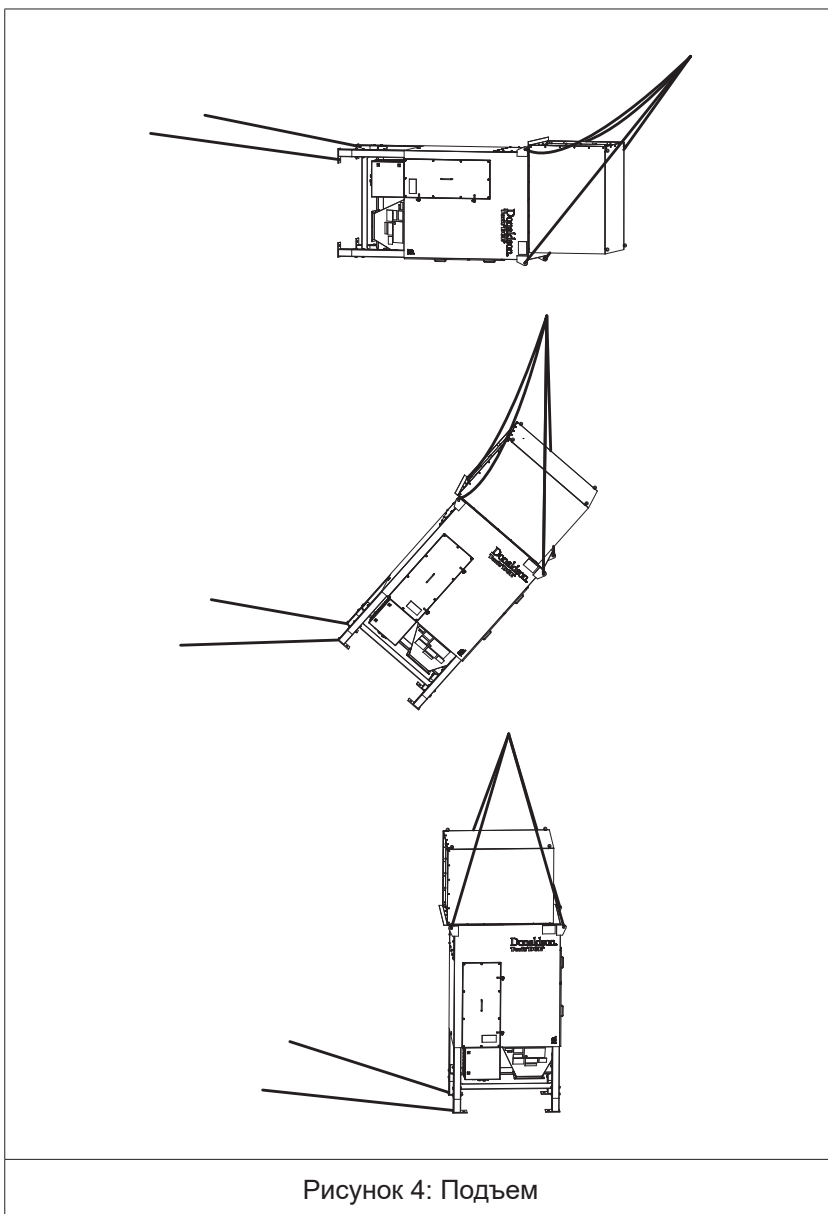


Рисунок 4: Подъем

Позиционирование улавливателя

1. Поднимите улавливатель в необходимое положение, следуя общим указаниям по подъему.



Будьте осторожны, чтобы не повредить пылесборник и кабели при использовании метода вилочного подъема.

2. Используя спиртовые уровни, произведите выравнивание по горизонтали и вертикали, используя прокладки там, где это необходимо.
3. Там, где это применимо, закрепите улавливатель на анкерных болтах фундамента.



Не используйте подъемные проушины блока вентиляторов, если устройство оснащено блоком вентилятора.



Подъемный профиль можно снять после закрепления улавливателя, см. рис. 5. Храните профили для возможного использования в будущем.



Рисунок 5: Снятие подъемных профилей

Блок вентиляторов в сборе

Для улавливателей, снабженных блоком вентиляторов:

См. также Рисунок 4.



Положение выходного отверстия можно изменить с одной стороны на другую, заменив решетку и крышку перед установкой блока вентиляторов.

1. Нанесите непрерывную 5-миллиметровую полосу герметика на монтажную поверхность улавливателя, вдоль каждой стороны, исходя из расположения отверстий.
2. Используя четырехстороннее подъемное устройство, поднимите блок вентиляторов в нужное положение и выровняйте отверстия для болтов.
3. Прикрутите вентилятор к улавливателю

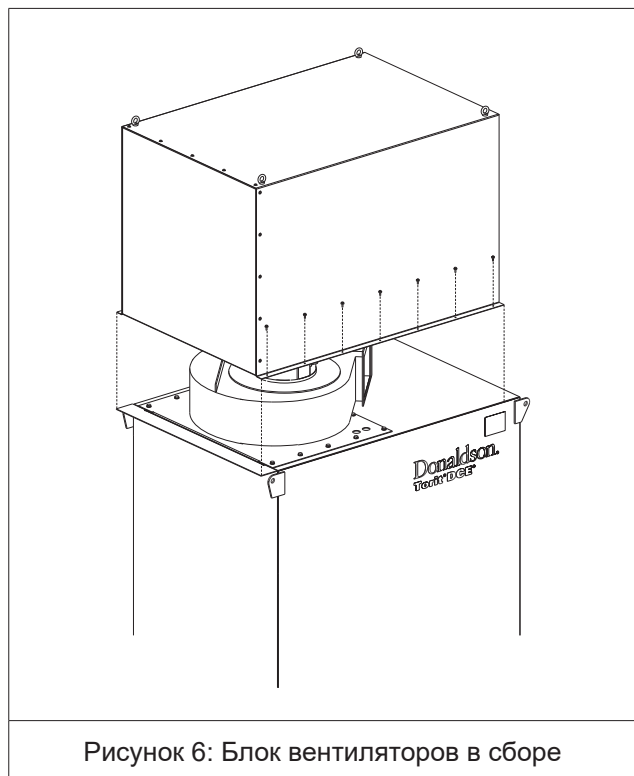


Рисунок 6: Блок вентиляторов в сборе

Пылесборник в сборе

1. Нанесите непрерывную 5-миллиметровую полосу герметика на монтажную поверхность пылесборника, вдоль каждой стороны, исходя из расположения болтов.
2. Привинтите пылесборник к фланцу бункера.



Пылесборник для работы может быть закреплен спереди, сзади или с любой стороны.

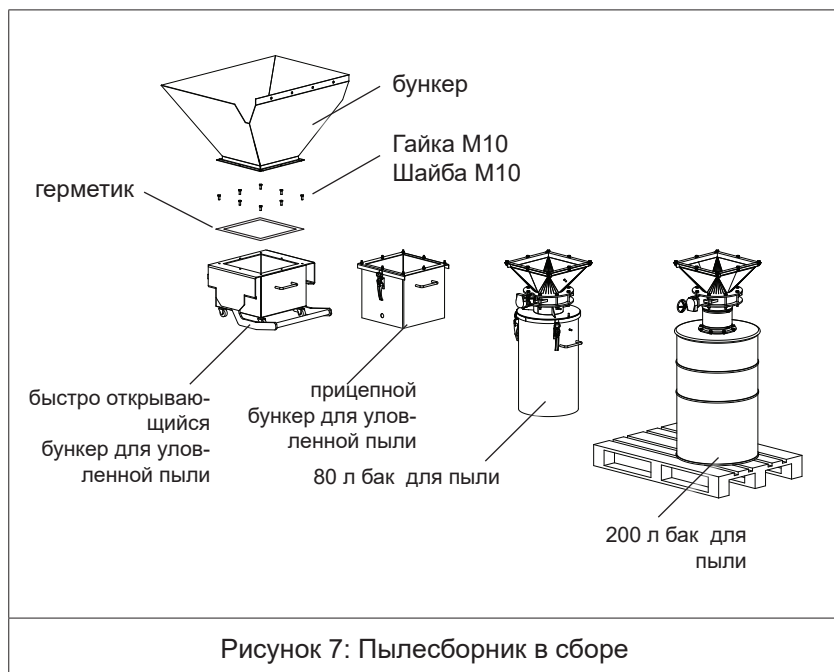


Рисунок 7: Пылесборник в сборе

Требования к сжатому воздуху

Пылеулавливающие установки DFPRE требуют независимой подачи чистого, сухого, безмасляного сжатого воздуха. Подробная информация о требованиях к давлению и количеству приведена в таблице 3 (см. раздел "Спецификация"). К каждому улавливателю также прикреплена этикетка с расчетами. При использовании существующей заводской системы электроснабжения может потребоваться установка дополнительного влагоотделителя в питающей магистрали, ведущей к улавливателю. Если для питания улавливателя устанавливается компрессор, то по возможности должны соблюдаться следующие условия:

Тип компрессора

Используйте компрессор достаточной мощности – перегруженный компрессор может производить чрезмерно загрязненный, насыщенный влагой воздух.

Расположение воздухозаборника

Избегайте размещения воздухозаборника в чрезмерно загрязненной зоне и установите соответствующий фильтр для забора воздуха. Воздухозаборник компрессора должен быть расположен, по возможности, на северной стороне здания – свежий воздух, поступающий с северной стороны, обычно более холодный и плотный, а следовательно, имеет более низкое содержание влаги. (К югу от экватора применяется обратное).

Планирование и монтаж воздушных линий

Трубопровод между компрессором и пылеулавливающей установкой должен быть достаточно длинным, чтобы служить охлаждающим устройством для сжатого воздуха. Типичное требование для установки меньшего размера – 10 м (30 футов) трубопровода диаметром 12 мм (½ дюйма NB). Для получения дополнительной информации см. Таблицу 3. Трубопроводы должны быть установлены так, чтобы обеспечить падение в направлении потока воздуха и способствовать отводу накопленной влаги. Влагоотделитель должен быть установлен в самой нижней точке установки.

Сброс давления

Улавливатель имеет максимальное расчетное давление 8 бар (см. Таблицу 2 в разделе "Спецификация"). Требуется обеспечить надлежащую защиту от превышения этого давления.



Мы рекомендуем установить регулятор давления – масло-/водоотделитель для регулирования сжатого воздуха и обеспечения того, чтобы сжатый воздух не содержал масла и конденсата.

Контроллер



Соблюдение Правил (безопасной) поставки оборудования 2008 года требует обеспечить адекватную изоляцию и установку мер аварийного останова. Из-за разнообразного характера установок на месте они не могут быть предоставлены компанией Donaldson, и это является обязанностью заказчика.



Всегда отключайте питание перед открытием контроллера.

Каждая пылеулавливающая установка DFPRE поставляется с установленным на заводе блоком питания управления вентилятором и системой очистки сжатого воздуха.



Для подключения и настройки контроллера обратитесь к руководству по эксплуатации контроллера.



Подробная информация о стандартном напряжении питания электродвигателя вентилятора приведена в Таблице 4 (см. раздел "Спецификация").

Защита от перегрузки

Все питающие цепи должны быть надлежащим образом защищены соответствующими предохранителями и контакторами со встроенной защитой от перегрузки.

Контрольный список при установке

- При необходимости убедитесь, что улавливатель надежно закреплен болтами на полу.
- Убедитесь, что подача сжатого воздуха не имеет утечек, установлена правильно и в соответствии со спецификациями для сжатого воздуха, Таблицы 2 и 3.
- Убедитесь, что электроснабжение подключено правильно и соответствует местному законодательству.
- Убедитесь, что все электрические компоненты соответствуют зоне, в которой они установлены.

ВВОД В ЭКСПЛУАТАЦИЮ



Соблюдение Правил (безопасной) поставки оборудования 2008 года требует обеспечить адекватную изоляцию и установку мер аварийного останова. Из-за разнообразного характера установок на месте они не могут быть предоставлены компанией Donaldson, и это является обязанностью заказчика.

Перед вводом улавливателя в эксплуатацию необходимо проверить следующие элементы. Подобные проверки, по мере необходимости, должны проводиться и после любого капитального ремонта.

Контрольный список при вводе в эксплуатацию

- При необходимости убедитесь, что улавливатель надежно закреплен болтами на полу.
- Убедитесь, что система удаления пыли установлена правильно.
- Убедитесь, что все воздухопроводы установлены, все съемные панели находятся на своих местах, а неподвижные защитные ограждения надежно закреплены.
- При установке новых фильтрующих элементов необходимо уменьшить поток воздуха через фильтрующий материал, частично закрыв плоский скользящий затвор.

Таким образом, пыль не будет проникать в среду и может быть очищена, как описано выше. После того, как элементы будут подготовлены, плоский скользящий затвор можно будет вернуть в исходное положение.

- Убедитесь, что улавливатели надлежащим образом заземлены.
- Обеспечьте наличие электроэнергии.
- Проверьте правильность вращения электродвигателя вентилятора и убедитесь, что ток полной нагрузки не превышен. (См. маркировку, касающуюся вращения вентилятора, расположенную на монтажной пластине вентилятора внутри камеры для чистого воздуха).



Во время проверки вращения держитесь подальше от входного отверстия/вращающегося рабочего колеса.

Для обратного вращения (однофазный источник питания):
Следуйте инструкциям производителя на заводской табличке двигателя.

Для обратного вращения (трехфазный источник питания):
Выключите электропитание на источнике и включите любые двухфазные провода на распределительной коробке двигателя или на входных клеммах контроллера.

- Убедитесь, что уплотнения панели доступа не повреждены, затем закройте и закрепите панели.
- Убедитесь, что коллектор сжатого воздуха имеет достаточную защиту от избыточного давления.
- Запустите компрессор и убедитесь, что подача воздуха поддерживается на уровне рекомендуемого давления.
- Включите контроллер.



Если выбран параметр Delta P cleaning, то система очистки не будет работать до тех пор, пока дифференциальное давление не поднимется выше установленного значения 80 даПа.

Если какой-либо из вышеперечисленных флажков не установлен, то причины, по которым это произошло, должны быть исследованы. (См. таблицу локализации неисправностей в разделе "Техническое обслуживание").

Последовательность запуска

1. Включите подачу сжатого воздуха.
2. Убедитесь, что подача сжатого воздуха поддерживается на рекомендуемом уровне давления.
3. Отрегулируйте клапан заслонки, как описано в разделе "Ввод в эксплуатацию".
4. Включите контроллер.

Последовательность выключения



В конце любого периода эксплуатации наиболее важно, чтобы все остаточные отложения удалялись с фильтрующих патронов, корпуса и разгрузочного бункера. Для этого оборудование должно быть отключено в следующем порядке:

1. Остановите только вентилятор, оставив контроллер и подачу сжатого воздуха включенными, чтобы произвести очистку фильтра "в автономном режиме".



2. Чтобы включить автономную очистку, см. Руководство по эксплуатации контроллера. Через 10-15 минут выключите контроллер и подачу сжатого воздуха.



Там, где обрабатываемая пыль обладает свойствами самонагрева, важно удалить любые отложения в пылесборнике, чтобы снизить риск взрыва.

Соблюдение вышеуказанной процедуры обеспечит оптимальную эффективность установки пылесборника.

ЭКСПЛУАТАЦИЯ



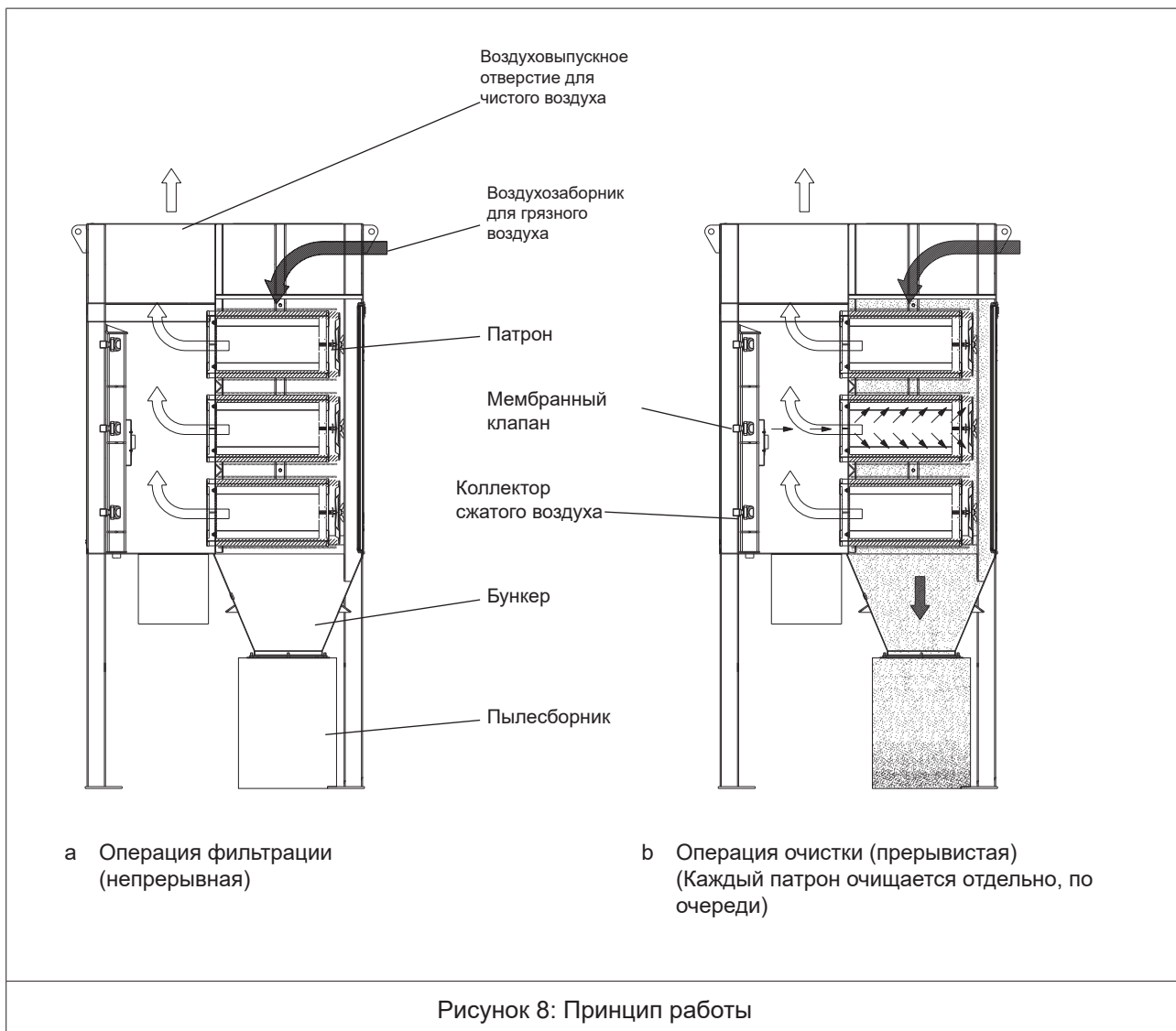
На установках, где входной канал является относительно коротким, эта процедура может привести к выбросу пыли на входе и, следовательно, может быть не подходящей процедурой, если обрабатываемая пыль опасна. Поэтому для обеспечения безопасности заключительной процедуры необходимо провести оценку риска.

Принцип работы

(См. также Рисунок 4).

Загрязненный воздух из источника пылеобразования всасывается вентилятором через входное отверстие в улавливатель. Воздушный поток направляется через улавливатель, и более тяжелые частицы попадают непосредственно в бункер. Патроны удаляют мелкие частицы и чистый, отфильтрованный воздух проходит через патрон в камеру для чистого воздуха и выпускается через выпускное отверстие для чистого воздуха.

Через равные промежутки времени, регулируемые контроллером, каждый патрон по очереди получает короткий выброс сжатого воздуха из соседнего воздушного мембранного клапана. Эти клапаны находятся на оптимальном расстоянии от патрона, гарантируя, что выход большого объема воздуха обеспечивается благодаря каждому впрыску сжатого воздуха, вызывая кратковременное, мощное реверсирование воздушного потока через патрон, эффективно вытесняя слой пыли, который затем попадает в разгрузочный бункер.



Удаление пыли



Для безопасного обращения с пылесборником необходимо провести оценку соответствия требованиям Европейской директивы 90/269/ЕЕС по ручному обращению с грузами.



Пылесборники могут требовать регулярного опорожнения.

Пылесборники должны быть надежно заменены и повторно закрыты до перезапуска улавливателя. Это хорошее время, чтобы проверить пылесборник на наличие повреждений, которые могут привести к утечке пыли или выбросу пламени в редких случаях внутреннего взрыва.

Выключите пылесборник и регулярно опорожняйте его при помощи одной из следующих процедур:



Опорожните пылесборник, когда он будет заполнен на $\frac{3}{4}$.

Быстрооткрывающийся пылеуловитель (бункер-улавливатель и суслореел)

1. Освободите контейнер, опустив ручку
2. Снимите и опорожните контейнер
3. Верните контейнер на место, сдвинув его в обратное положение
4. Снова закройте контейнер, подняв ручку.

Прицепной пылеуловитель (бункер-улавливатель и суслореел)

1. Освободите контейнер, разжав обе защелки
2. Снимите и опорожните контейнер
3. Верните контейнер на место, сдвинув его в обратное положение
4. Снова закройте контейнер, зажав обе защелки

80 л бак (для улавливателя (только бункер улавливателя))

1. Закройте клапан-бабочку
2. Откройте зажим и поднимите крышку пылесборника
3. Замените пылесборник, установите крышку и затяните зажим
4. Откройте клапан-бабочку



Убедитесь, что клапан-бабочка открыт перед повторным включением улавливателя.

200 л бак (только бункер улавливателя)

1. Закройте клапан-бабочку
2. Откройте зажим и поднимите крышку пылесборника
3. Замените пылесборник, установите крышку и затяните зажим
4. Откройте клапан-бабочку



Убедитесь, что клапан-бабочка открыт перед повторным включением улавливателя.

ТЕХНИЧЕСКОЕ ОБСЛУЖИВАНИЕ



При проведении технического обслуживания следует использовать платформу, если положение ног техника выше или равно 2 метрам над уровнем земли.



Прежде чем проводить какие-либо работы, убедитесь, что оборудование надлежащим образом изолировано и безопасно.



Убедитесь, что пневматическая система полностью изолирована и разгерметизирована, прежде чем выполнять какие-либо работы.



Для дополнительного оборудования, не производимого компанией Donaldson, обратитесь к инструкциям производителя.



Если работа с оборудованием при наличии потенциально взрывоопасной атмосферы неизбежна, следует позаботиться о том, чтобы не допустить попадания источников воспламенения и обеспечить их отсутствие во время предполагаемой эксплуатации. Следует использовать искробезопасные инструменты.



Доступ к загрязненной воздушной напорной камере оборудования может создавать риски и опасности, которые в обычных условиях отсутствуют, и поэтому эта работа должна выполняться компетентным персоналом. Эти риски включают вдыхание пыли и потенциальную опасность взрыва. Следует использовать соответствующие средства индивидуальной защиты (СИЗ), например, респиратор, защитную шапочку, перчатки и т. д.



Для того, чтобы сохранить первоначальные технические характеристики улавливателя и обеспечить тот же уровень безопасности, следует устанавливать только оригинальные запасные части.



Были приняты все меры предосторожности, чтобы избежать риска воспламенения легковоспламеняющейся атмосферы. Меры, принимаемые во избежание возгорания, не должны быть изменены, поскольку это может привести к небезопасной эксплуатации. Особое внимание следует уделять техническому обслуживанию и замене компонентов, чтобы обеспечить поддержание того же уровня безопасности. При замене крыльчатки вентилятора следует избегать трения деталей (во избежание возникновения механических искр).



Во время очистки и технического обслуживания следует соблюдать осторожность, чтобы избежать возникновения статических разрядов, которые могут привести к воспламенению легковоспламеняющейся атмосферы.



При проведении технического обслуживания всегда соблюдайте соответствующие рекомендации в соответствии с местными предписаниями (например, TRGS 560).

Профилактический осмотр

Для поддержания оптимальной производительности пылеулавливающей установки необходимо проводить плановую проверку, чтобы свести к минимуму время простоя в случае неисправности оборудования, особенно при непрерывной работе, и обеспечить поддержание оборудования в его первоначальном состоянии.

Любое ненормальное изменение дифференциального давления в фильтрующих патронах указывает на изменение условий эксплуатации и неисправность, подлежащую устранению. Например, длительная остановка подачи сжатого воздуха приведет к чрезмерному накоплению пыли на патронах, что приведет к значительному повышению дифференциального давления.

После устранения неисправности возобновление очистки при помощи сжатого воздуха обычно возвращает фильтр к нормальной работе. Однако перед введением улавливателя в эксплуатацию его целесообразно эксплуатировать в условиях неподвижного воздуха в течение короткого периода времени для удаления накопившейся пыли.

Сопrotивление фильтра можно проверить, просмотрев дисплей на передней панели контроллера. Это обеспечит непрерывную выдачу показаний состояния фильтра. После запуска рабочее сопротивление будет относительно стабильным, фактическое значение зависит от объема воздуха и характеристик обрабатываемой пыли.



Если перепад давления превышает 120 мм рт. ст., проверьте следующие параметры:

- *Подача сжатого воздуха установлена правильно, не содержит воды или масла и поддерживается в рамках рекомендованного давления (см. Таблицу 3).*
- *Соединения дифференциального давления не заблокированы.*
- *Электромагнитный и мембранный клапаны работают правильно.*
- *Контроллер находится в рабочем состоянии.*
- *Пылесборник должным образом герметизирован.*

Если дифференциальное давление все еще превышает 120 мм рт.ст. после проверки вышеизложенных параметров, то следует уменьшить временной интервал импульсной очистки, чтобы увидеть, улучшит ли это очистку фильтрующих патронов и, в свою очередь, понизит ли это дифференциальное давление (подробности настройки временного интервала импульсов приведены в руководстве по эксплуатации контроллера).

Если дифференциальное давление превышает 150 мм рт. ст., значит, срок службы патронов подошел к концу и их необходимо заменить.



Вентиляторы, минимизирующие воспламенения, снабжены подкладкой внутри корпуса. Поскольку это может обеспечить защиту только в течение ограниченного периода времени, если есть какие-либо нарушения, приводящие к трению, то вентилятор должен быть немедленно выключен и неисправность должна быть исправлена.



Рекомендуется периодически проверять общую целостность корпуса.



Не производите работу, если превышен уровень рекомендованного давления сжатого воздуха. Чрезмерное давление приведет к сокращению срока службы компонентов.

График обслуживания

Записи обо всех проверках уровня давления должны храниться в журнале регистрации, чтобы помочь быстрому диагностированию неисправной работы.

Ежедневно

1. Проверьте уровень содержимого в пылесборнике и *sucloreel*, если применимо, и опорожните его, если он заполнен на ¾.

Еженедельно

1. Откройте клапан в нижней части чаши влагоотделителя и дайте собранной воде стечь, затем закройте клапан.
2. Проверьте дифференциальное давление в патроне, посмотрев на дисплей на передней панели контроллера. Если оно превышено, обратитесь к Таблице 1.

Каждые 2 недели

1. Проверьте наличие видимых выделений из отверстия для очищенного воздуха. Если они имеются, обратитесь к Таблице 1.

2. Проверьте настройки контроллера (см. Руководство по эксплуатации контроллера).
3. Для устройств, оснащенных искроуловителем, откройте смотровую крышку искроуловителя и проверьте наличие отложений пыли. Произведите очистку от пыли во избежание возгорания. Закройте смотровую крышку.

Ежемесячно

1. Проверьте пылезащитные уплотнения на всех панелях доступа на предмет повреждений или старения и убедитесь, что они правильно установлены для предотвращения попадания воды. Это особенно важно в том случае, когда улавливатель находится снаружи или во влажной атмосфере.



Содержащие дефекты уплотнения должны быть заменены.

2. Проверьте работу электромагнитных и мембранных клапанов. Если необходимо заменить мембрану, обратитесь к разделу "Разборка/повторная сборка клапана".



Возможно, потребуется проверить работу клапанов, пока система находится под давлением. Следует соблюдать осторожность, чтобы избежать травм.

Каждые 2 месяца

1. Проверьте подключенные воздухопроводы. При необходимости устраните любые утечки.

Каждые 6 месяцев

1. Проверьте общую целостность корпуса и несущую конструкцию. Произведите ремонт или замените по мере необходимости.
2. Крыльчатка вентилятора была динамически сбалансирована и уровень вибрации узла вентилятора должен соответствовать категории BV-3, ISO 14694. Оценка вибрации должна проводиться каждые шесть месяцев или после значительного выброса, или после любого неправильного использования, и должен вестись учет измеренных значений. Чрезмерные уровни вибрации должны быть немедленно исследованы и исправлены.



Контроль вибрации является обязательным для блоков вентиляторов категорий 2G, 3G и 2D.

Ежегодно

1. Снимите и очистите фильтрующий элемент влагоотделителя.
2. Снимите сливную пробку и соединения для впуска воздуха с коллектора сжатого воздуха. Удалите накопившийся осадок и проверьте его на предмет соответствия действующему местному законодательству.



Возможно, потребуется снять мембранный клапан для внутреннего осмотра.

3. Если это применимо, проверьте все огнестойкие корпуса, двигатели и кабельные вводы на наличие коррозии и герметичность.



В особо агрессивных средах эта частота проверок должна быть увеличена.

4. Если это применимо, проверьте целостность заземления улавливателя.
5. Если это применимо, проверьте, что меры, принятые во избежание возгорания, все еще действуют.
6. Откройте смотровую крышку камеры для чистого воздуха и, произведите тщательный осмотр вентилятора через входное отверстие. При необходимости удалите все остаточные скопления пыли. (Хотя вентилятор расположен на чистой стороне улавливателя, небольшое количество пыли может проникать через фильтрующий материал).



Вентилятор должен быть немедленно проверен после любого эпизода значительного выброса пыли на предмет повреждений фильтрующего материала или уплотнения и т. д.



Вентилятор должен быть немедленно проверен при выявлении какого-либо неожиданного шума, температуры или вибрации.



Вентилятор следует проверять каждые двенадцать месяцев или сразу же после любого неправильного использования.



Если при осмотре обнаружены какие-либо повреждения, то вентилятор не должен быть снова введен в эксплуатацию до тех пор, пока он не будет должным образом отремонтирован или заменен.

Каждые 2 года

Замените фильтрующие патроны (если иное не указано в комплекте поставки). См. раздел "Замена фильтрующего патрона".

Замените уплотнитель.

Разборка/повторная сборка клапанов



Не перетягивайте трубные соединения слишком сильно.

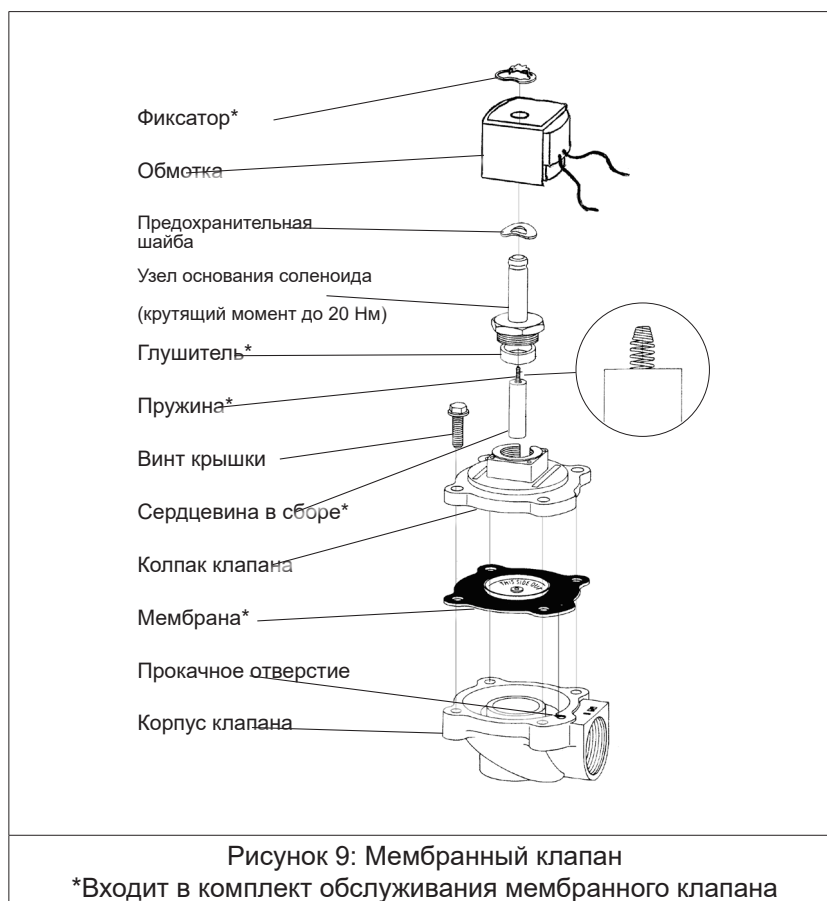
См. также Рисунок 9.

1. Выключите подачу сжатого воздуха.
2. Откройте дверь смотрового люка камеры для чистого воздуха.
3. При помощи отвертки отвинтите 4 винта, чтобы снять крышку с клапана.
4. Мембранный узел теперь доступен для очистки или замены.



При замене мембранного узла убедитесь, что маркировка "ЭТОЙ СТОРОНОЙ НАРУЖУ" обращена к крышке клапана, а выпускное отверстие находится на одном уровне с полостью в корпусе клапана и крышке. Внешние контуры диафрагмы, корпуса и искроуловителя должны быть на одной оси.

5. Замените искроуловитель и затяните винты в соответствии с таблицей моментов затяжки (16 Нм ± 2 Нм).
6. После проведения технического обслуживания несколько раз приведите в действие клапан, чтобы обеспечить правильную работу.



Замена фильтрующего патрона



Все фильтрующие патроны должны быть заменены одновременно.



Для извлечения патронов необходимо использовать предохранительные устройства и средства защиты.



Фильтрующие патроны нельзя мыть и повторно использовать.



Не роняйте патроны.

См. также Рисунок 10.

1. Отключите питание улавливателя и подачу сжатого воздуха.
2. Откройте дверцы смотрового люка воздушной напорной камеры для грязного воздуха, сняв болты. Отодвиньте двери в сторону.
3. Начните замену фильтрующего патрона в одном из верхних портов доступа к фильтру.
4. Снимите крышку фильтрующего патрона, открутив гайку-барашек против часовой стрелки. Отложите крышку в сторону.
5. Вытащите патрон из улавливателя по подвесному коромыслу.



Грязные патроны могут быть тяжелее, чем кажутся.

6. Поместите патрон в герметичный пакет и утилизируйте его надлежащим образом.



Если вы сомневаетесь в безопасной утилизации использованных патронов, обратитесь к местным предписаниям.

7. Очистите уплотнительные поверхности влажной тканью.



Поверхность вокруг отверстия на раме уплотнения должна быть чистой, чтобы обеспечить герметичную изоляцию патрона.

8. Вставьте новый патрон в подвесное коромысло.



Сначала вставьте герметизированный конец.

9. Протрите начисто уплотнение крышки патрона и установите крышку на место. Надежно затяните гайку-барашек вручную.



Не используйте инструменты для затягивания барашковой гайки.



Убедитесь, что крышка правильно установлена и закрыта. Уплотнение должно быть сжато, чтобы обеспечить его герметичность.



Поврежденные уплотнения необходимо заменить.

10. Продолжите работу, заменив оставшиеся фильтрующие патроны в верхнем ряду. Перейдите к замене фильтрующих патронов в следующих рядах. Замена фильтрующих патронов ряд за рядом, начиная сверху, поможет ограничить пылеобразование во время замены.

11. Протрите начисто уплотнение дверцы смотрового люка камеры для загрязненного воздуха.

12. Повторно установите дверцы смотрового люка.

При установке новых фильтрующих элементов необходимо уменьшить поток воздуха через фильтрующий материал.

Таким образом, пыль не будет проникать в среду и может быть очищена, как описано выше. После того, как элементы будут подготовлены, плоский скользящий затвор можно будет вернуть в исходное положение.

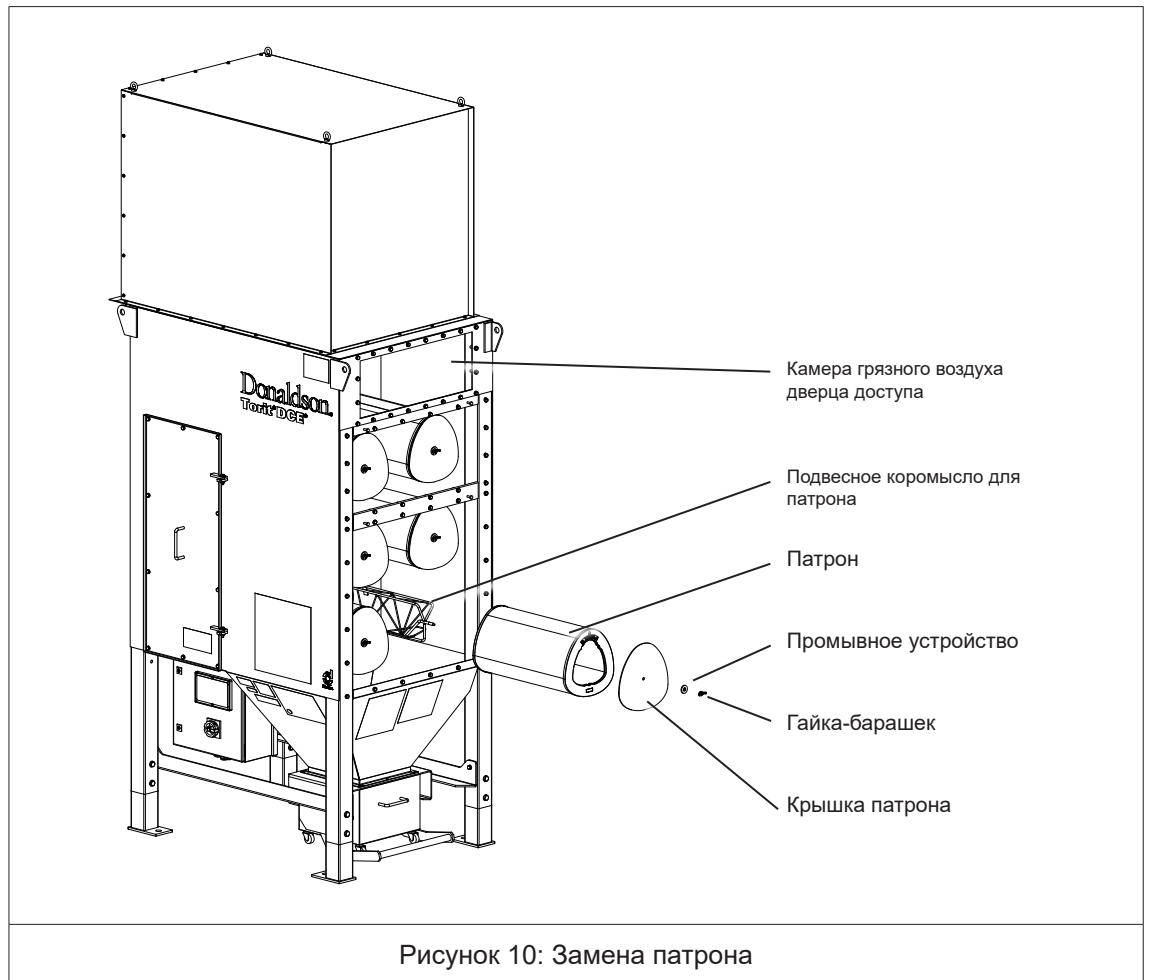


Рисунок 10: Замена патрона

Снятие блока вентиляторов



Изолируйте подачу электропитания.

1. Откройте дверцу смотрового люка камеры для чистого воздуха.
2. Отсоедините электрические кабели от клеммной коробки.
3. Снимите крепежные болты вентилятора.
4. Снимите панель вентиляционной решетки воздушного потока или коробку вентилятора с верхней части улавливателя, если это применимо.
5. Теперь блок вентилятора можно снять с помощью подходящего подъемного устройства.

Демонтаж / вывод из эксплуатации пылеулавливающей установки



Убедитесь, что вы опорожнили пылесборник и закрыли все открытые участки, чтобы предотвратить возможное просыпание пыли/воздействие во время транспортировки.



См. общие указания по подъему на стр. 10.

Если по какой-либо причине предполагается вывести машину из эксплуатации и разобрать ее, то необходимо соблюдать некоторые основные правила для соблюдения техники безопасности и сохранения окружающей среды, в которой мы живем:

- Оболочки, гибкие воздуховоды и неметаллические компоненты или компоненты из пластика должны быть удалены и утилизированы отдельно.

- Электрические компоненты, переключатели, блоки питания, платы и т. д. должны быть удалены для повторного использования, если они все еще находятся в хорошем состоянии, или, если это возможно, восстановлены и переработаны.
- Однако конструкция и все металлические части установки должны быть удалены и сгруппированы по типу материала. Различные детали, полученные таким образом, затем могут быть утилизированы и расплавлены, чтобы переработать материал, из которого состоит оригинальное оборудование.

Ответственность за повторное использование некоторых деталей машин, таких как двигатели, лежит исключительно на Пользователе.

Производитель не несет ответственности за ущерб, причиненный машиной, если она используется без определенных компонентов или в целях, прямо не указанных в данном руководстве.

Для демонтажа любых машин, подключенных к этой установке, необходимо следовать инструкциям, содержащимся в соответствующих руководствах пользователя.

НЕОБХОДИМО СОБЛЮДАТЬ ДЕЙСТВУЮЩИЕ В СТРАНЕ ПОЛЬЗОВАТЕЛЯ ПРАВИЛА УТИЛИЗАЦИИ МАТЕРИАЛОВ, ПОСТАВЛЯЕМЫХ ВМЕСТЕ С МАШИНОЙ.

ТАБЛИЦА 1 – ОБНАРУЖЕНИЕ НЕИСПРАВНОСТЕЙ

Неисправность	Возможная причина	Действие
Частичная потеря всасывания (чрезмерное дифференциальное давление).	Неисправность подачи сжатого воздуха.	Если компрессор остановился, устраните неисправность компрессора; проверьте блокировки; проверьте двигатель и питание; проверьте привод.
		Если компрессор в порядке, проверьте импульсы на манометре улавливателя.
		Очистите фильтры, демонтируйте и очистите влагоотделитель.
		Проверьте наличие избыточной воды или масла в системе подачи сжатого воздуха, а также возможное скопление их в улавливателе.
	Импульсы воздуха к клапанам отсутствуют.	См. таблицу "Обнаружение неисправностей" в руководстве по эксплуатации контроллера, поставляемом с пылеулавливающей установкой.
	Блок заблокирован.	Проверьте, не переполнен ли пылесборник. Проверьте перегрузки стартера, предохранители и блокировки.
		Запустите очистку блока*, затем извлеките каждый патрон по очереди и замените все поврежденные патроны.
	Скорость мотора низкая.	Проверьте сетевое напряжение, фазы, соединения двигателя вентилятора.
	Неправильное вращение двигателя вентилятора.	Проверьте электрические соединения и при необходимости переместите их.
Неправильно отрегулирована заслонка воздушного потока	Проверьте воздушный поток в воздуховоде. Отрегулируйте управление заслонкой до тех пор, пока не будет достигнут правильный поток воздуха.	
Съемные панели открыты или неправильно закреплены	Убедитесь, что все съемные панели установлены и надежно закреплены. Убедитесь, что пылесборник должным образом герметизирован.	
Участок откачки вентилятора ограничен	Проверьте участок откачки вентилятора на наличие препятствий.	
Полная потеря всасывания.	Двигатель вентилятора остановился.	Проверьте перегрузки питания двигателя, предохранители и блокировки (если они установлены).
		Проверьте соединения двигателя и обмотки.
	Блок заблокирован.	Проверьте, не переполнен ли пылесборник. Проверьте перегрузки стартера, предохранители и блокировки.
		Запустите очистку блока*, затем извлеките каждый патрон по очереди и замените все поврежденные патроны.
Воздуховоды перекрыты.	Проверьте все и произведите очистку.	
Видимые выделения на выходном отверстии для чистого воздуха.	Фильтрующие патроны закрыты не герметично.	Убедитесь, что смотровые крышки к патронам установлены и плотно закрыты.
	Поврежден фильтрующий патрон.	Поврежденные патроны можно идентифицировать по пыли, присутствующей в камере для чистого воздуха. Извлеките патрон и замените его.

*Чтобы запустить очистку блока, выключите только основной вентилятор и позвольте контроллеру выполнить несколько полных циклов очистки перед выключением компрессора и т. д.

ТАБЛИЦА 1 - ОБНАРУЖЕНИЕ НЕИСПРАВНОСТЕЙ (ПРОДОЛЖЕНИЕ)

Неисправность	Возможная причина	Действие
Полная потеря всасывания.	Двигатель вентилятора остановился.	Проверьте перегрузки питания двигателя, предохранители и блокировки (если они установлены).
		Проверьте соединения двигателя и обмотки.
	Блок заблокирован.	Проверьте, не переполнен ли пылесборник. Проверьте перегрузки стартера, предохранители и блокировки.
		Запустите очистку блока*, затем извлеките каждый патрон по очереди и замените все поврежденные патроны.
Воздуховоды перекрыты.	Проверьте все и произведите очистку.	
Видимые выделения на выходном отверстии для чистого воздуха.	Фильтрующие патроны закрыты не герметично.	Убедитесь, что смотровые крышки к патронам установлены и плотно закрыты.
	Поврежден фильтрующий патрон.	Поврежденные патроны можно идентифицировать по пыли, присутствующей в камере для чистого воздуха. Извлеките патрон и замените его.
Баланс давления в пылесборнике (если он установлен) не работает.	Утечка в месте соединения уравнивающей трубки.	Проверьте соединения и исправьте их.
Чрезмерный шум от мембранного клапана.	Неисправность мембранного клапана.	Проверьте наличие мусора, препятствий, износа клапанов или неисправности мембраны. Замените поврежденный клапан или детали.

*Чтобы запустить очистку блока, выключите только основной вентилятор и позвольте контроллеру выполнить несколько полных циклов очистки перед выключением компрессора и т. д.

СПЕЦИФИКАЦИЯ



Для получения других спецификаций на этот продукт обратитесь к паспорту изделия, номер издания DOCAM1216301.



Технические характеристики контроллера приведены в руководстве по эксплуатации контроллера, номер издания DOCAM0097301.

ТАБЛИЦА 2 – ДЕТАЛИ КОНСТРУКЦИИ КОЛЛЕКТОРА СЖАТОГО ВОЗДУХА

Расчетное давление:	8 бар
Максимальное рабочее давление, PS:	7 бар (101,5 фунтов на квадратный дюйм)
Испытательное давление:	11,5 бар
Расчетная температура:	от -20° до +70°C
Объем впускного коллектора:	9 литров
Произведение давления и емкости:	63 бар литров
Материал, используемый для строительства впускного коллектора:	Полый профиль в соответствии с EN13445

$$1 \text{ бар} = 10^5 \text{ Па}$$

ТАБЛИЦА 3 – ТРЕБОВАНИЯ К СЖАТОМУ ВОЗДУХУ

Тип улавливателя	Рабочее давление сжатого воздуха ^a	Объем атмосферного воздуха – F.A.D. ^b	Длительность импульса	Приблизительное использование сжатого воздуха
DFPRE 6L	6-7 бар	с интервалом в 12 сек. ^b 13,5 м ³ /ч	100 мс	45 литров за импульс

^a Нормальное рабочее давление. ^b Рекомендуемые начальные настройки; они могут меняться в зависимости от опыта.

^c Размеры, подходят для трубопроводов длиной до 30 м (100 футов); для более длинных соединений консультируйтесь с Donaldson.

1 бар = 10⁵ Па

ТАБЛИЦА 4 – НАПРЯЖЕНИЕ ИСТОЧНИКА ПИТАНИЯ СТАНДАРТНОГО ДВИГАТЕЛЯ ВЕНТИЛЯТОРА (ДЕТАЛИ)

В соответствии с европейскими стандартами на заводской табличке двигателя будет представлена следующая информация:

3-фазный / 50 Гц (IEC 60034-30)

кВт	Детали заводской таблички	Диапазон
0,75 – 3,0	230/3/50 D	220-240 D
	400/3/50 Y	380-420 Y
4,0 и выше	400/3/50 D	380-420 D
	690/3/50 Y	660-690 Y

3-фазный / 60 Гц*

кВт	Детали заводской таблички	Диапазон
0,75 – 3,0	250-280/3/60 D	250-280 D
	440-480/3/60 Y	440-480 Y
4,0 и выше	440-480/3/60 D	440-480 D

*Некоторые двигатели будут оснащены второй заводской табличкой, отображающей детали для частоты 60 Гц



Приведенные выше сведения могут не относиться к нестандартным двигателям.

ПЕРЕЧЕНЬ ЗАПАСНЫХ ЧАСТЕЙ

Информация о запчастях представлена в оригинале Руководства по установке, эксплуатации и техническому обслуживанию на английском языке (DOCAM1216501).