



# 唐纳森™ iCue™ 传感器 集成网关

## 安装、操作和维护手册



本手册包含与工人安全相关的具体预防措施。危险警报图像表示本手册中的安全相关说明和警告。在您阅读并理解本手册中包含的说明、注意事项和警告之前，请勿安装、操作或维护本产品。

## 重要提示

本手册旨在帮助安装、操作和维护唐纳森™的iCue™传感器集成网关。因为其中包含针对工人安全的具体预防措施，请在安装、操作或维护保养此设备之前阅读该手册。客户有责任妥善保管并确保本手册可供将使用此除尘器附件的安装、操作和维护人员随时查阅。本手册属于客户财产。在仔细阅读并理解本手册中的安装操作说明和警告之前，切勿操作此设备。

如需本手册的其他副本，请联系iCueSupport@donaldson.com。



“安全警告标志”表示某种危险情况，若不避免，会导致人员死亡或严重伤害。请务必遵守此标志后面的所有安全信息，以避免可能的人身伤害或死亡。相关的文本信息中解释了可能的危害。

### 注意

“注意”表示可能预期不会导致人伤害的情况或活动，但如果未能避免，则可能导致设备损坏。

## 免责声明

本文件中的信息如有变化或更改，恕不另行通知，且不应视为唐纳森股份有限公司的承诺。唐纳森提供本文件“原样”，不作任何明示或暗示的保证，包括但不限于对特定用途的适用性或适销性的默示保证。唐纳森可随时对本手册或本手册中描述的产品和/或程序进行改进或更改。

## 目录

<b>1 安全通信</b> .....	1
<b>2 产品描述</b> .....	2
系统描述 .....	2
技术规格 .....	2
<b>3 操作</b> .....	3
<b>4 安装</b> .....	3
位置注意事项 .....	3
概述 .....	3
安装 .....	4
网关电气安装 .....	4
低压 ( $\Delta P$ ) 气动安装 .....	5
高压 (压缩空气) 气动安装 .....	5
网关总装 .....	6
<b>5 更换零部件清单</b> .....	6
<b>6 端子排指示符</b> .....	7
<b>7 故障排除</b> .....	8
<b>8 可选传感器接线</b> .....	10
模拟传感器 .....	10
数字传感器 .....	12
<b>附录A-监管信息</b> .....	A1
维修说明 .....	A3

1

## 安全通信



唐纳森™ iCue™ 传感器集成网关不应用于检测、监控、警告或提醒人员注意危险、潜在安全问题或火灾风险。用户不应依赖产品的读数来提供紧急或危险预防，或用于应急响应活动和决策。用户应全权负责维护安全的工作环境。所有除尘设备和附件都应按照制造商的说明来进行操作和维护保养。

唐纳森无法控制的诸多因素会影响唐纳森产品在特定应用中的使用和性能，包括产品的使用条件。由于这些因素在用户的知识和控制范围内具有独特性，因此用户必须评估唐纳森产品以确定产品是否适合特定用途并适合用户的应用。

该设备未设计或批准用于任何危险场所。切勿在危险区域安装或操作此设备。

电气安装必须由合格的电工进行，只有合格的维修人员才能维修此设备。

在安装或维护设备之前，请遵循您的设施经批准的电源控制程序，以确保所有电源都处于安全状态。

该系统不能取代对除尘系统进行任何常规或必需的监控或维护，唐纳森不对任何传输值的准确性做出担保。

## 2 产品描述

### 系统描述

唐纳森™ iCue™ 传感器集成网关设计用于与唐纳森iCue™ 联网过滤服务的除尘器一起配合使用。

网关从传感器捕获数据，并将该数据无线传输到基于网络的唐纳森iCue应用程序。网关独立运行于除尘器控制系统。

### 传感器：

网关带内置传感器，用于感应除尘器的过滤器压差和压缩空气压力。网关还有唐纳森认可的可选传感器的输入端口，供这些传感器连接到网关。

### 通信：

网关利用蜂窝连接将传感器数据传输到唐纳森iCue应用程序。蜂窝数据计划和预装的SIM卡由唐纳森提供。该SIM卡只能与唐纳森的服务配合使用，不应取走。

注：本手册仅涵盖唐纳森™ iCue™ 传感器集成网关的安装、操作和故障排除。有关配置和使用应用程序的更多信息，请参阅“仪表板应用程序”中的文档部分。

### 技术规格

规格	
<b>一般技术规格</b>	
输入电源	网关：7-32VDC；最大10W 提供2级交流/直流（AC/DC）转换器：90-305VAC，47-63Hz，最大40W
蜂窝技术	LTE
尺寸	7.63 x 4.63 x 3.09英寸（193.80 x 117.60 x 78.49毫米）
重量	1.5-lbs
工作温度	-40至85摄氏度（-40至185华氏度）
防护等级	IP66
<b>传感器额定值</b>	
真空	27英寸H2O（6.72千帕）
压缩空气压力	150磅/平方英寸（10.34巴）
温度范围	-40 to 85摄氏度（-40至185华氏度）
外部输入	模拟：4个输入；4-20 mA或0-10 V。24V直流电源（最大100 mA） 数字：2个输入；干触点闭合
<b>认证证书</b>	
认证证书	美国FCC证书，加拿大IC证书（ICES标准）

### 3 操作

网关始终处于开启状态，监控与解决方案相关的传感器。如果传感器值超过用户定义的警报阈值，网关会将该数据传送到唐纳森iCue应用程序，以便于发出警报。否则，在正常运行期间，网关会以预定义的时间间隔与唐纳森iCue应用程序进行通信。

网关上的LED灯指示网关的状态。有关LED指示灯状态的定义，请参阅“故障排除”部分。

### 4 安装



电气安装必须由合格的电工执行，并遵守所有适用的国家和地方法规。  
压缩空气安装必须由合格的管道装配工进行。

#### 注意

进入除尘器的通道必须保持气密和防尘。

#### 位置注意事项

网关应安装在方便的位置，不至于对任何安全系统或除尘器的正常运行和维护造成干扰。优选位置尽可能更高以增强蜂窝信号。

#### 概述

收到的硬件套件包括网关和安装所需的其他附件；有关套件中包含的内容，请参阅“更换零部件列表”。在某些情况下，可能需要额外的材料来完成安装。典型的安装会包括以下步骤：

1. 关闭除尘器，隔离压缩空气气源。
2. 安装唐纳森网关。
3. 将气动管道连接到网关。
4. 将可选传感器连接到网关。
5. 将天线连接到网关。

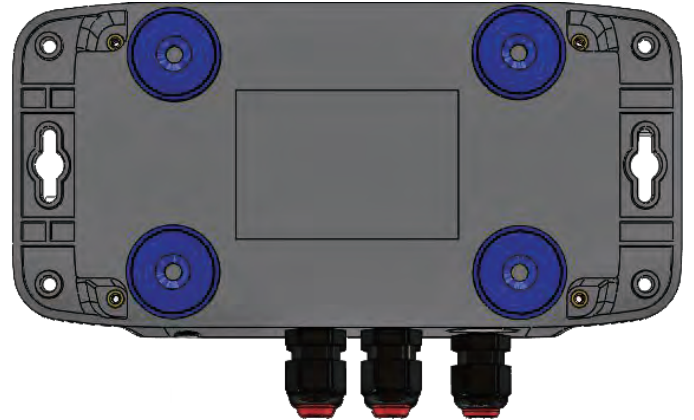
## 安装—标准位置

### 磁铁

提供了带有预涂粘合剂的磁铁，以便快速轻松地安装。磁铁可用于网关和/或电源。需要使用磁性支座：

1. 确认设备表面清洁干燥。
2. 从安装在磁铁上的胶粘盘上撕下薄膜，并将磁铁牢牢压入到位。
3. 从磁铁上拆下金属定位器和绝缘体，然后安装设备。

注：在从金属表面安装网关之前，让粘合剂固化20分钟。

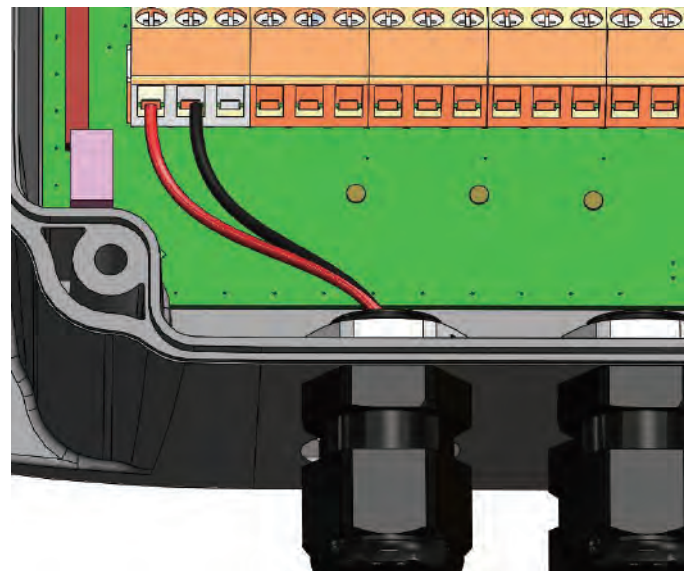


### 法兰

网关和电源可使用每个设备的安装法兰进行安装。安装人员应提供使用法兰安装部件的硬件。

## 网关电气安装

网关需要7-32 V直流输入电源。套件中包含一个单相电源模块，用于为网关供电。安装VDC直流电源线时，有关接线端子排位置请参考“端子排指示符”，电线颜色编码参考“电源标签”。



## 低压 ( $\Delta P$ ) 气动安装

注：该套件包含用于3/16英寸内径挠性管的倒钩T型接头。根据除尘器的配置，可能需要额外的物料。

1. 将T型接头插入每个除尘器压差感应管路（洁净空气和脏污空气）。参考《除尘器手册》以帮助识别除尘器压差感应管路。

注意：为防止网关因冷凝而受损，建议将网关安装在除尘器压差感应管路端口位置的上方。

2. 使用提供的3/16英寸内径半透明蓝色管，将“脏污空气侧”压差感应管连接到网关的脏污侧端口。

3. 使用提供的3/16英寸内径半透明蓝色管，将“洁净空气侧”压差感应管连接到网关的洁净侧端口。

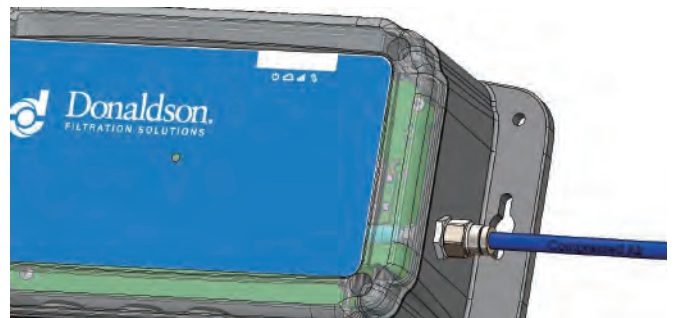
注意：为防止传感器读数不准确，建议管道安装应避免可能积聚冷凝低点的方式。



## 高压（压缩空气）气动安装

注：根据除尘器的配置，可能需要额外的管件。

1. 隔离、锁定和排空压缩空气歧管中的压缩空气。
2. 将1/4 NPT推入式接头安装到压缩空气歧管上未使用的端口中。如果没有可用的端口，则可以将接头安装在三通中，以便将空气引入歧管。
3. 在压缩空气歧管上的接头和网关之间安装1/4" OD实心蓝色管。对于危险位置套件，在连接到网关之前，必须通过外壳外部的电缆密封套来布线。
4. 恢复歧管的压缩空气供应。





## 网关总装

1. 连接蜂窝天线并用手拧紧。
2. 恢复网关电源。
3. 一旦网关通电并通过其启动程序（所有LED指示灯均为红色、橙色、绿色）。确认电源和iCue服务连接指示灯是否变为绿色，这可能需要几分钟时间。



## 5 更换零部件清单

零部件编号	描述
R060015	套件，传感器网关，北美（包括天线、电源、传感器、网关组件、磁铁、管道和配件）
R060028	传感器网关组件
R060020	天线，射频，4G LTE
R060021	电源，24V直流，40W

## 6 端子排指示符

下表表示内部网关端子排上每个端子的使用以及限制条件。

端子编号	端子名称	输入约束
1	直流电源+	7-32V直流
2	直流电源 -	6EA
3	机箱接地	1EA
4	模拟输入1-24V直流输出	最大输出25 mA
5	模拟输入1-输入信号	10VDC, 最大20 mA
6	模拟输入1-接地	1EA
7	模拟输入2-24V直流输出	2EA
8	模拟输入2-输入信号	10VDC, 最大20 mA,
9	模拟输入2-接地	
10	模拟输入3-24V直流输出	最大输出25 mA
11	模拟输入3-输入信号	10VDC, 最大20 mA
12	模拟输入3-接地	
13	模拟输入4-24V直流输出	最大输出25 mA
14	模拟输入4-输入信号	10V直流, 最大20 mA
15	模拟输入4-接地	
16	数字输入1-3.3V直流输出	输出干触点电源-不适用于设备电源
17	数字输入1-输入信号	最大3.3V直流
18	数字输入1-接地	
19	数字输入2-3.3V直流输出	输出干触点电源-不适用于设备电源
20	数字输入2-输入信号	最大3.3V直流
21	数字输入2-接地	

## 7 故障排除



项目	LED指示灯	颜色	输入
1	电源	绿色	开机
		橙色	唤醒开关触发数据传输
2	iCue联网服务	绿色	连接到唐纳森iCue应用程序
		橙色	正在初始化与唐纳森iCue应用程序的连接
		红色	连接失败
		没有	未连接到唐纳森iCue应用程序
3	蜂窝强度	绿色	连接信号质量好
		橙色	连接信号质量中等
		红色	连接信号质量低
		没有	无蜂窝连接
4	数据传输	绿色	向唐纳森iCue应用程序发送消息时亮起

问题	补救措施
蜂窝强度LED指示灯熄灭或为红色	<p>确认蜂窝天线已牢固安装在设备上且未受损。</p> <p>将设备移至更高的位置。</p> <p>安装有线天线并将其移动到可以正确接收网络信号的其他位置。如需购买磁性电缆支架，请联系iCueSupport@Donaldson.com。</p>
iCue服务连接LED指示灯不是绿色	<p>如果蜂窝强度LED指示灯熄灭或为红色，请参考针对该情况的故障排除。</p> <p>注：蜂窝LED指示灯亮起后，iCue服务连接LED指示灯变为绿色最多可能需要5分钟</p> <p>请联系iCueSupport@Donaldson.com。</p>
LED指示灯闪烁	<p>LED指示灯在装置启动期间、偶尔的正常过程以及异常行为期间闪烁。如果您注意到LED指示灯闪烁，请保持监控设备五分钟。如果在以上这些期间之后LED指示灯继续闪烁，请联系iCue技术支持iCueSupport@Donaldson.com。</p>

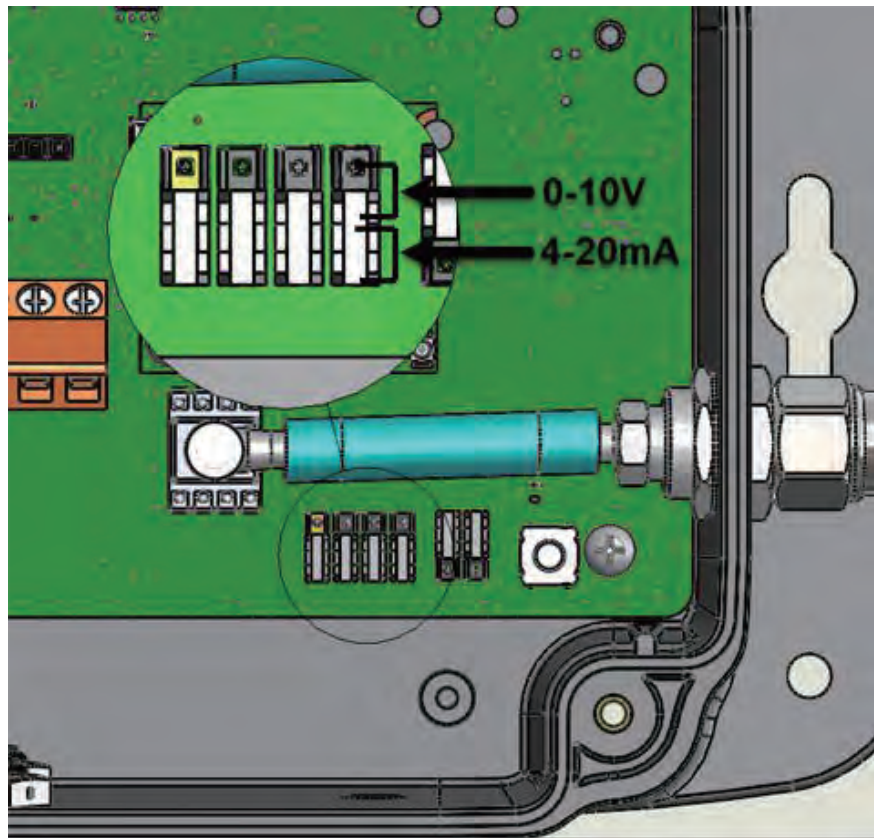
如果需要其他故障排除帮助，请联系iCueSupport@Donaldson.com.

## 8 可选传感器接线

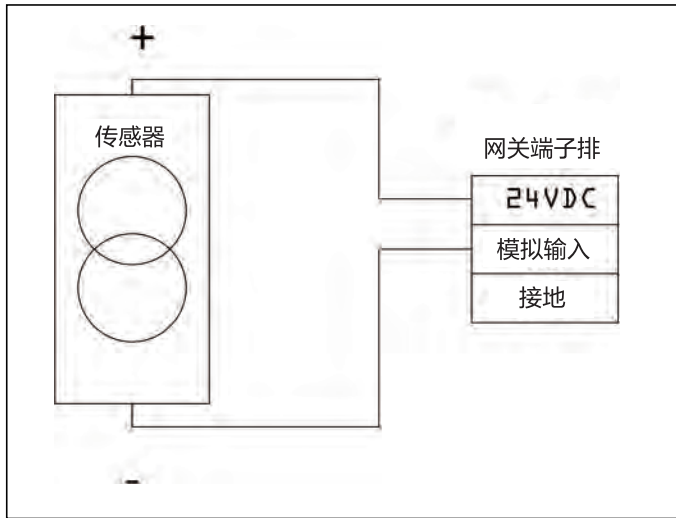
只有唐纳森认可的可选传感器才能与唐纳森™ iCue™ 传感器集成网关一起配合使用。这网关最多可容纳四个模拟传感器和两个数字输入。

### 模拟传感器

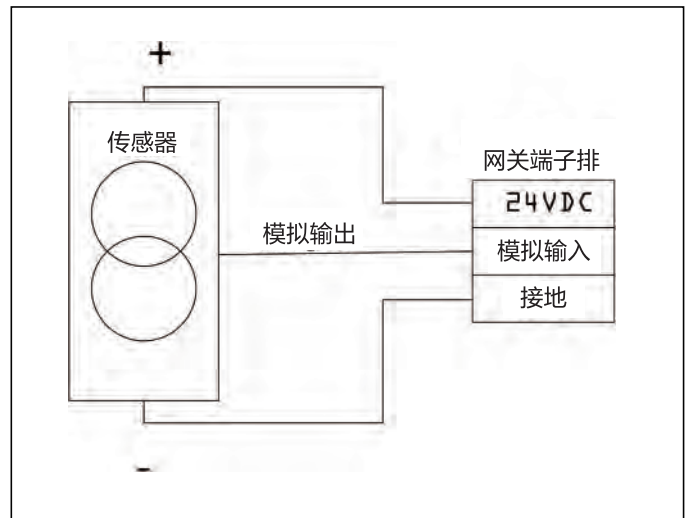
唐纳森™ iCue™ 传感器集成网关可以容纳具有0-10 V直流或0/4-20 mA输出的模拟传感器。网关电路板上的物理跳线用于选择传感器输入类型。



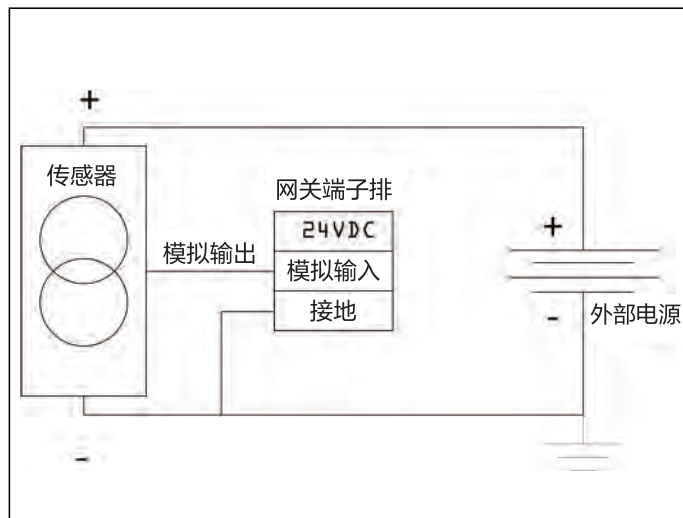
唐纳森™ iCue™ 传感器集成网关可以使用以下布线配置支持2线、3线或4线传感器。这些图表代表在四条模拟输入线中的任何一条线上安装模拟传感器



2线传感器



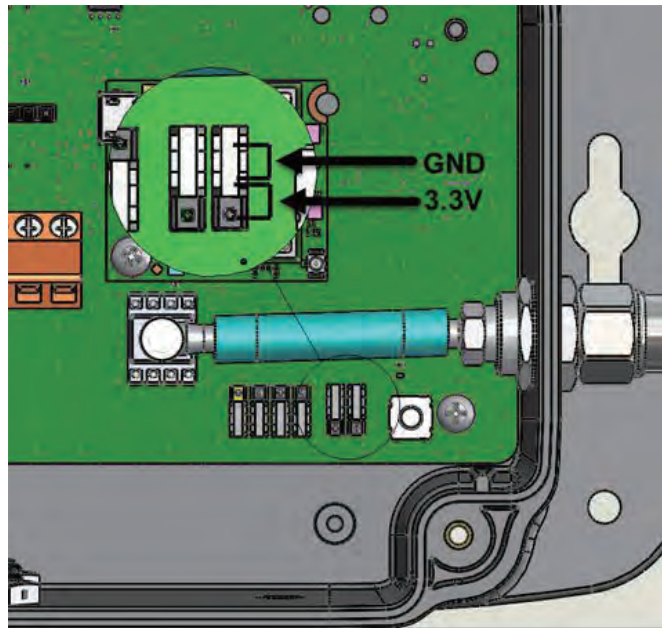
3线传感器



4线传感器

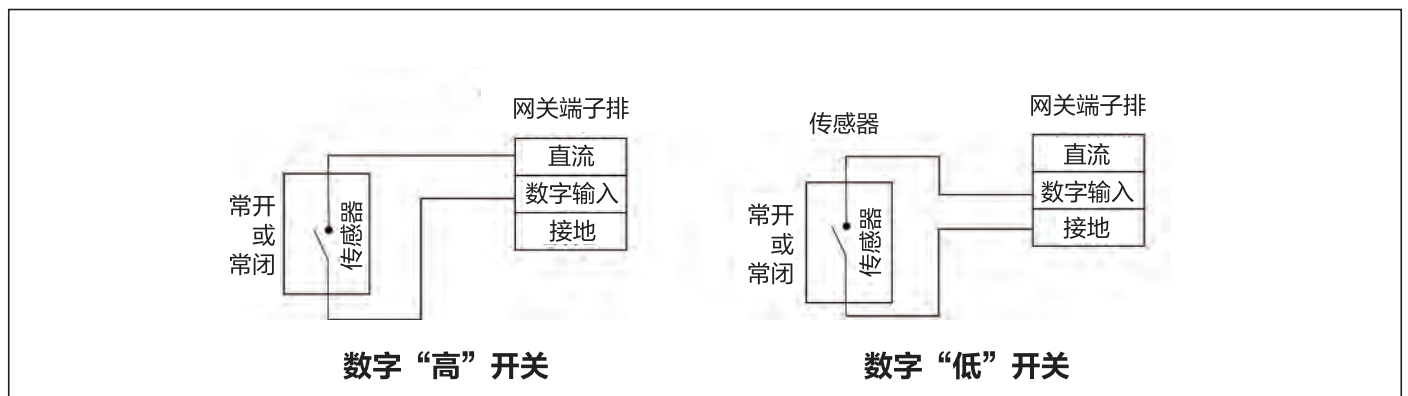
## 数字传感器

唐纳森™ iCue™ 传感器集成网关可以容纳具有常开或常闭式干触点的传感器。网关电路板上的物理跳线用于配置电路板以适应适当的传感场景，应根据以下位置进行设置：



	感应状态-通过网关			
	接线图	未启动开关状态	启动开关状态	跳线设置
常开触点-高	数字高位开关	低	高	接地
常闭触点-高	数字低位开关	高	低	接地
常开触点-低	数字低位开关	高	低	3V3
常闭触点-低	数字低位开关	低	高	3V3

注：这是低电压连接。触点的一侧可能存在3.3V直流电压。



## 附录A—监管信息

### 美国



#### B类：

注：根据FCC规则第15部分的规定，本设备已经过测试，并符合B类数字设备的限制。这些限制旨在提供合理的保护，防止商业或住宅安装中的有害干扰。本设备生成、使用和发射射频能量，如果未按照指示安装和使用，可能会对无线电通信造成有害干扰。但是，在特定安装条件下，不保证不会发生这类干扰。如果此设备确实对无线电或电视接收造成有害干扰（可通过开关设备来确定），那么建议用户尝试使用以下一项或多项措施来消除干扰：

- 调整接收天线的方向或位置。
- 增加设备和接收器之间的间距。
- 将设备连接到其他电路的插座中，而不是接收器所连接电路的插座。
- 请咨询经销商或有经验的无线电/电视技术人员以获得帮助。

#### 包含FCCID(s): XPY2AGQN4NNN

射频辐射暴露信息：本设备符合针对固定和移动使用条件的非受控环境规定的辐射暴露限值。本设备在安装和运行时，应当确保散热器与用户或附近人员的身体之间至少有20厘米的距离。该系统只能与经认可的天线和附件一起使用。未经蜂窝模块制造商授权，擅自对该设备进行的任何更改或修改，都会导致用户丧失操作该设备的权限。



## 加拿大

### 射频（RF）暴露信息

该设备的辐射输出功率低于加拿大创新科学和经济发展部（ISED）的射频暴露限值。设备的使用方式应尽量减少正常操作期间的人身接触风险。该设备已经过评估并显示符合移动暴露条件下的ISED射频暴露限值（天线距离人体至少在20厘米以上）。

该设备已通过认证，可在加拿大使用。ISED的REL（无线电设备列表）中的列表状态可在以下网址中找到：  
<http://www.ic.gc.ca/app/sitt/reltel/srch/nwRdSrch.do?lang=eng>

更多加拿大关于射频暴露的信息也可以在以下网址找到：

<http://www.ic.gc.ca/eic/site/smt-gst.nsf/eng/sf08792.html>

### 包含ICID(s): 8595A-2AGQN4NNN

未经蜂窝模块制造商授权，擅自对该设备进行的任何更改或修改都会导致用户丧失操作该设备的权限。

### B类：

加拿大创新科学和经济发展部（ISED）通知此B类数字设备符合加拿大CAN ICES-3(B) / NMB-3(B) 标准。

操作满足以下两个条件：

- 该设备不会造成干扰。
- 该设备可以承受任何干扰，包括可能导致设备非预期操作的干扰。

### FRUX FRITI收音机（RF）暴露信息

该设备的辐射输出功率低于加拿大创新科学和经济发展部（ISED）的射频暴露限值。设备的使用方式应尽量减少正常操作期间的人身接触风险。该设备已经过评估并显示符合移动暴露条件下的ISED射频暴露限值（天线距离人体至少在20厘米以上）。

该设备已通过认证，可在加拿大使用。ISED的REL（无线电设备列表）中的列表状态可在以下网址中找到：  
<http://www.ic.gc.ca/app/sitt/reltel/srch/nwRdSrch.do?lang=eng>

更多加拿大关于射频暴露的信息也可以在以下网址找到：

<http://www.ic.gc.ca/eic/site/smt-gst.nsf/eng/sf08792.html>

### 包含ICID(s): 8595A-2AGQN4NNN

未经蜂窝模块制造商授权，擅自对该设备进行的任何更改或修改都会导致用户丧失操作该设备的权限。

### B类：

加拿大创新科学和经济发展部（ISED）通知此B类数字设备符合加拿大CAN ICES-3(B) / NMB-3(B) 标准。

操作满足以下两个条件：

- 该设备不会造成干扰。
- 该设备可以承受任何干扰，包括可能导致设备非预期操作的干扰。



**供应商符合性声明**  
**47 CFR§2.1077合规信息**

**唯一标识符：**唐纳森™ iCue™ 传感器集成网关零部件编号：R060028

**责任方-美国联系信息**

唐纳森股份有限公司

明尼苏达州

布鲁明顿

第94街西1400号

55431

1-833-898-5996

**FCC合规声明**（如：受第15部分限制的产品）

此设备符合FCC规则第15部分中的规范。操作设备须符合以下两个条件：（1）此设备不会造成有害干扰，并且（2）可承受任何外来干扰，包括可能导致非预期操作的干扰。

目前仅在美国发售!

**重要声明:**

唐纳森无法控制的诸多因素会影响唐纳森产品在特定应用中的使用和性能,包括产品的使用条件。由于这些因素在用户的知识和控制范围内具有独特性,因此用户必须评估产品以确定产品是否适用于特定目的并适合用户的应用。所有产品、产品规格、可用性和数据如有变更,恕不另行通知,并且可能会因国家和地区不同而有差异。



**唐纳森(中国)贸易有限公司**

地址: 上海市蒙自路763号丰盛创建大厦1座15楼

电话: 400-921-7956

电邮: [info.cn@donaldson.com](mailto:info.cn@donaldson.com)



IOMR060070 (英文), 第0版(2019年11月) ©2019用于除尘器的唐纳森iCue™ 联网过滤服务。

唐纳森股份有限公司、唐纳森™ iCue™ 传感器集成网关和蓝色商标归唐纳森股份有限公司所有, 所有其他商标归其各自所有者所有。