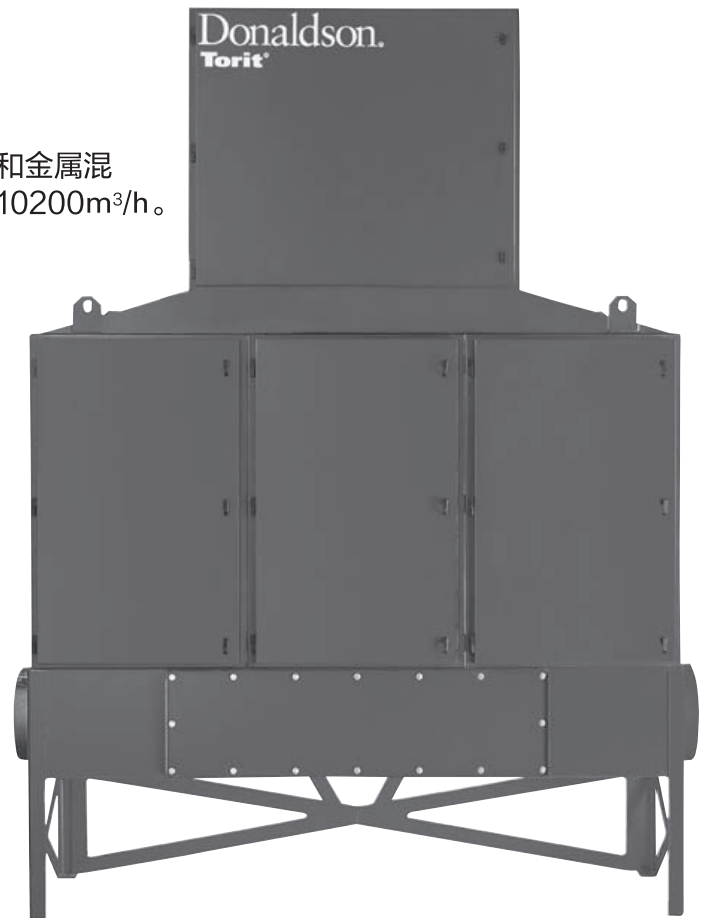


用于使用各种油性、合成、半合成或水溶性溶液作润滑或者冷却液的设备所产生油雾的收集、过滤和回收

- 三级高效过滤和极佳过滤器寿命。
- 多功能设计，能处理各种冷却液油雾、湿粉尘和金属混合物、液体和油烟的混合物，处理风量可达到10200m³/h。
- 高效能风机，降低运行成本。
- 立式安装增强过滤器的自净能力，并提高V形布袋寿命。
- 铰链式检修门使更换滤材更快捷容易。
- 各种设计外形及滤材选择，使用更具弹性及扩展性。
- 标准 Magnehelic® 压差表配置，提示何时需要维护过滤器。
- 清洁空气循环减少混风成本的需要。
- 表面采用粉末喷涂，持久耐用，抗化学侵蚀。

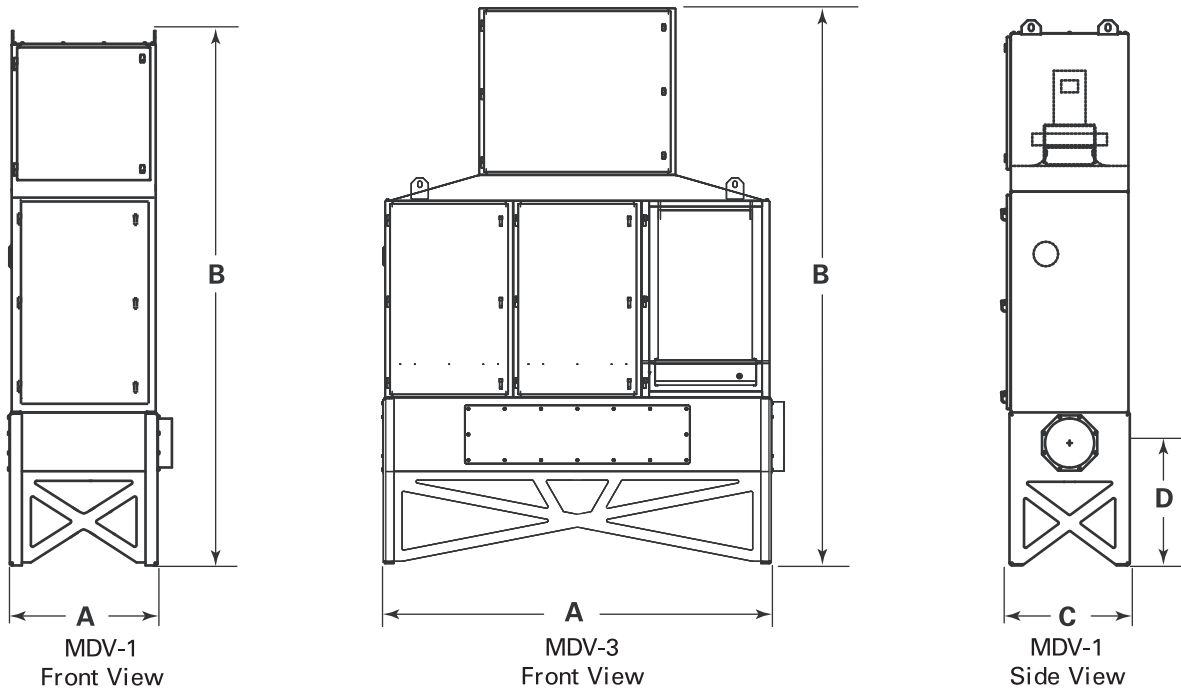


MDV-3

模块化油雾过滤器为制造商对各种广泛应用而产生的冷却雾、油雾和液体雾而设计。

- | | |
|--------|--------|
| ■ 研磨 | ■ 金属加工 |
| ■ 激光烟雾 | ■ 制药 |
| ■ 机械加工 | ■ 焊接 |

尺寸与技术规格



型号	标况空气流量 (m ³ /h)	过滤面积 (m ²)	电机功率 (kw)	进口管圈 尺寸 (Φ,mm)	尺寸(mm)				装运重量 (kg)
					A	B	C	D	
MDV-1	1700	11.7	1.1	254	782.3	2885.4	637.5	647.7	359
	3400		2.2						
MDV-2	3400	23.4	2.2	356	1544.3	3248.7	637.5	731.5	602
	6800		5.5						
MDV-3	5100	35.1	4	406	2306.3	3299.5	637.5	756.9	818
	10200		7.5						

设备选项

- 预过滤器
 - 撞击收集器
 - 4"多V形过滤器
 - 第一级高效过滤器 24"×24"×4"
- 带可选的Y形滤网组件的2" P形贮水管
- 高效空气过滤器(HEPA)或95% DOP 过滤器模块, 24"×24"×11.5",带Minihelic® 压差表
- 喷水头

*Magnehelic和Minihelic为Dwyer仪表公司的注册商标。

**基于3-4"水柱机外静压力的清洁过滤器。



唐纳森(中国)贸易有限公司

地址: 上海市蒙自路763号丰盛创建大厦1座15楼

电话: 400-820-1038

电邮: info.cn@donaldson.com

www.donaldson.cn

shop.donaldson.com