

Donaldson.  
Torit®

TORIT® POWERCORE®  
除尘器 CP 系列

 PowerCore®  
Smaller. Smarter Collectors.™



2008年最佳产品大奖

Processing's  
**Breakthrough**  
**Product of 2008**

...Processing Magazine



[Donaldson.com/ToritPowerCore](http://Donaldson.com/ToritPowerCore)

## 体积更小. 更优越的除尘器

唐纳森研发的全新Torit® PowerCore® 除尘技术突破任何传统袋式除尘器，使除尘器占用的空间更小。超小的除尘器发挥超强高效过滤能力，Torit PowerCore除尘器不单可处理更大的流量、高粉尘浓度和难处理的粉尘，而且适用于极有限的安装空间。与传统滤袋相比，其更换过滤元件的方便快捷及清洁度实在令人惊异。

创新的Torit PowerCore除尘器配上获奖的PowerCore过滤元件，加上全新的、拥有专利的、紧凑的、斜倾式反吹清灰系统，提供了一般袋式除尘器所不能提供的超高过滤效率。

## Torit PowerCore

- 体积更小
- 性能更优越
- 过滤更清洁
- 更换更方便
- 操作更节省



8500m<sup>3</sup>/h  
Torit PowerCore CPC-12  
与传统2440mm长袋式除尘器对比

## 超越传统的袋式除尘器

现今高效精简的生产设施都要求在最小的空间内实现最大的生产力。Torit PowerCore除尘器除了能节省空间外，其系列还包括了：独立安装的箱体式型号可通过管道连接多个不同应用点，和通风型号则专门用于料仓顶、输送带之物料转运点或出口处、搅拌器和混合机等地方的通风。

与同样处理风量的袋式除尘器相比，Torit PowerCore CPC除尘器（见前页图）的高度减少了近50%，而CPV与传统通风型袋式除尘器相比更是戏剧性的减少了近70%，完全是紧凑应用空间的极佳解决方案。

### • 体积更小

占地面积更小，可配合最紧凑的空间。

### • 更清洁

除了更换PowerCore过滤元件是明显的方便清洁外，PowerCore的Ultra-Web®过滤技术提供了更高的过滤效率和更洁净的空气。

### • 更方便

从干净空气侧更换过滤元件，无需工具或过滤器笼骨骨架，方便快捷。

### • 更优越

因为优化的气流管理系统在将气流限制减小到更低程度的同时，能够提供更佳的反吹清灰。

### • 更节省

创新的PowerCore过滤技术，令运费及安装费更低；更换过滤元件的次数大大减少，令保养费更低以及更换过滤元件时无需进入集尘机。



2550m<sup>3</sup>/h  
Torit PowerCore CPV-3  
与传统通风型对比

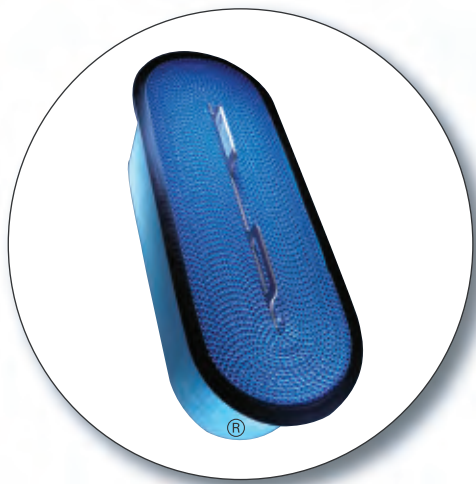
## 体积更小 · 更优越的过滤元件

### PowerCore 过滤元件——非袋亦非筒

除尘器设计的一个崭新方向，PowerCore 过滤元件小巧、轻盈，一个人就可以轻易地提取。唐纳森 PowerCore 技术允许在细小体积的过滤元件拥有更大有效过滤面积：一个 178mm x 560mm PowerCore 过滤元件包含相当于6个传统2440mm长滤袋的过滤面积。并且 PowerCore 过滤元件内部的滤材正是我们的已经得到充分证实的 Ultra-Web 先进的纳米技术。

### PowerCore 过滤元件

- 过滤元件于除尘器洁净空气室更换  
——只需一人即可
- 有自动定位手柄，更换方便，无需工具
- 过滤元件具有密封条，确保为每次更换提供良好的密封效果
- 仅仅178mm高度，不会产生搭桥问题



=



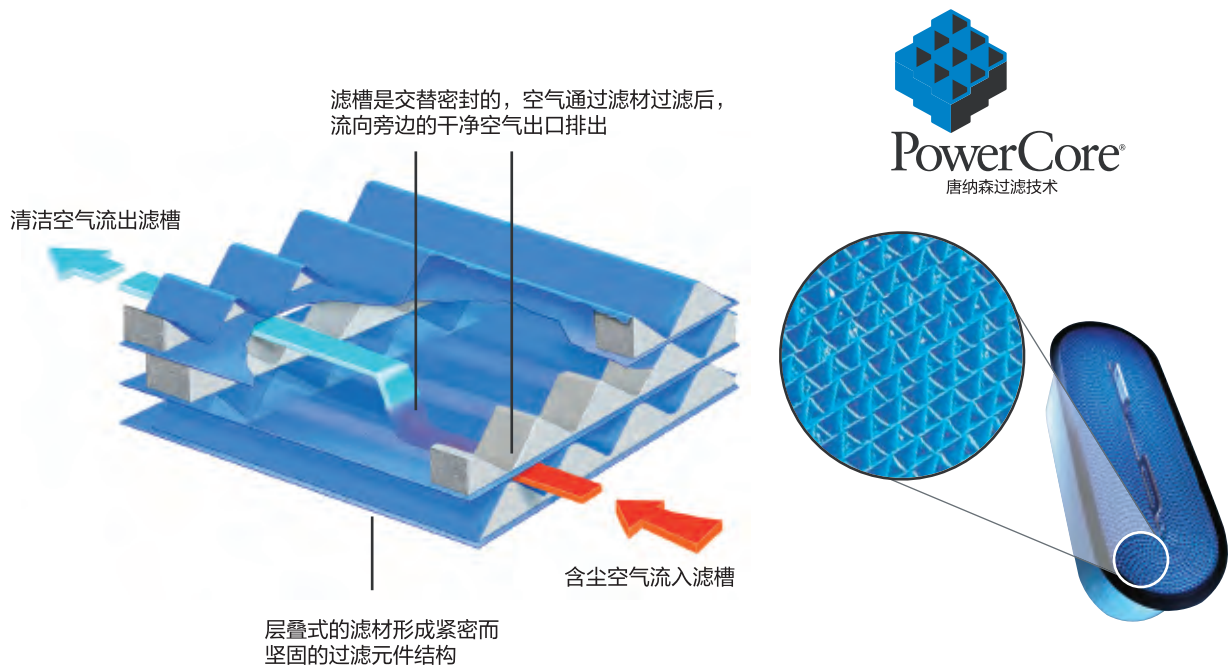
178mm高的PowerCore 过滤元件  
替代六个2440mm长滤袋。

**体积更小设计更优越**

## 创新的滤材构造技术

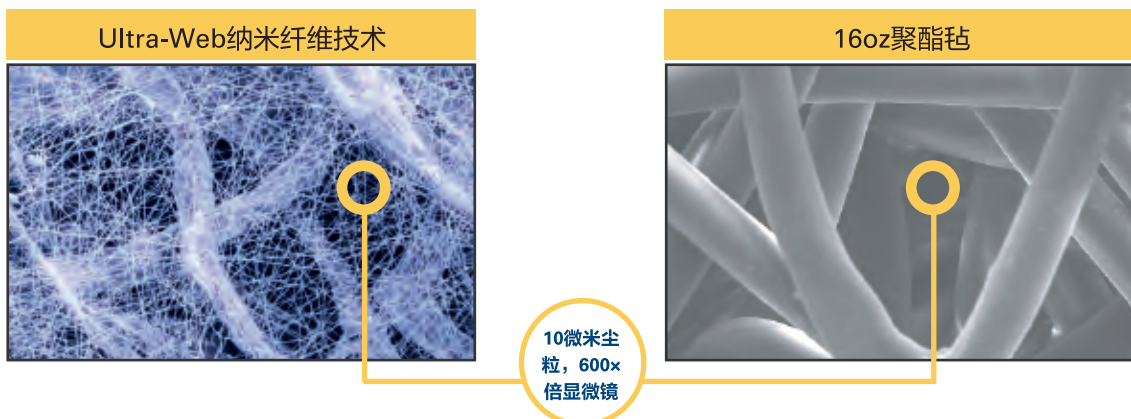
### PowerCore 领航

核心就是PowerCore，PowerCore过滤元件结合了拥有专利的Ultra-Web® 纳米技术和唐纳森特有的滤材构造技术，创造出在工业过滤市场中独特的革命性的过滤技术。



### 高性能滤材

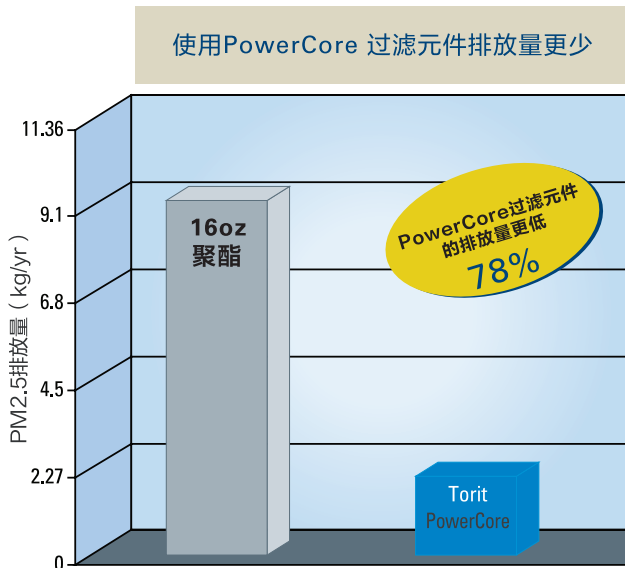
PowerCore 的长圆形过滤元件突破了传统的滤袋，并结合了Ultra-Web专利滤材，与一般的滤袋相比（如以深层过滤的16oz聚酯毡），其滤槽表面可以捕捉更多小如亚微米的灰尘。表面过滤的效果不单大大提高了，同时更佳的脉冲清灰令压差降低，从而节省了能耗。



## PowerCore过滤元件 完美工学

### 技术运用超过25年

唐纳森Torit在过去一直运用Ultra-Web技术，提供高效耐用的过滤器。PowerCore过滤元件使用了Ultra-Web技术，结合出更完美的性能，既达到了高的过滤效率，又拥有长寿命的过滤元件。



图表中是根据独立实验室按照 EPA PM2.5性能验证试验采用ASTM D6830-02实验方法。按假定24,480m<sup>3</sup>/h的空气流量计算每年的排放量，每年265个工作日，每天两班倒工作。实地测量会因粉尘杂物和测量设备的灵敏度的差异而各不相同。

### 杰出的表现

按照EPA PM2.5性能验证试验采用ASTM D6830-02实验方法，配备PowerCore过滤元件的CP系列除尘器有着杰出的表现。

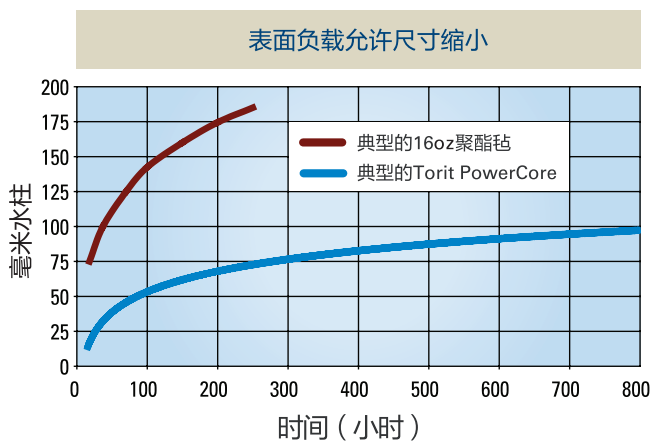
根据ASHRAE 52.2-1999测试标准，PowerCore的过滤元件高效过滤效率等级是MERV 13。

MERV 13

### 减少预算

Ultra-Web表面负载技术已被证实可长期提供较低运行压降，并且可令能源成本显著降低。传统深层过滤的滤袋开始时的压差不但很高，而且会快速地攀升，从而导致能源的浪费。

从实验证明，可以实现节能、减少维护成本、节省空间和减少过滤元件更换的最佳过滤方案就是Torit PowerCore。



实验室和现场测试证明，Torit PowerCore可以在一般袋式除尘器应用领域中提供较低运行压降。

## 系统优化

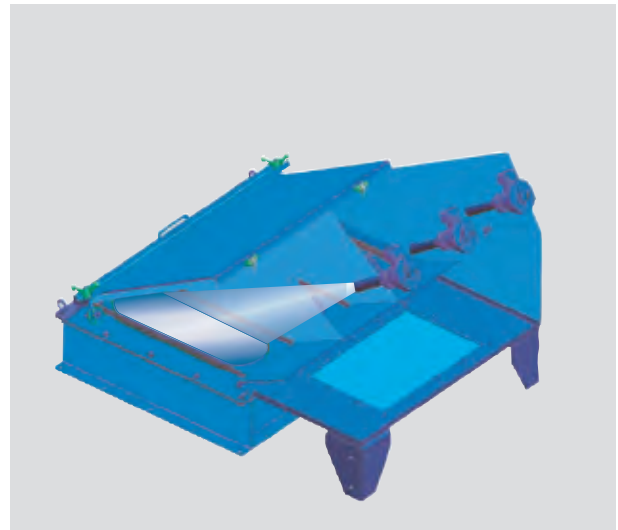
### 更优越的清灰系统

Torit PowerCore除尘器包含一个全新的脉冲反吹清灰系统，专门为配合PowerCore长圆型过滤元件，斜倾设计是使脉冲清灰气流有效的覆盖整个过滤元件，轻易地将粉尘从滤槽中推出去，以达到保持低压降和延长过滤元件寿命的效果。

紧凑的反吹清灰系统  
CPV-1



紧凑的斜倾式反吹清灰系统  
CPV-2 ~ CPV-12



### 先进的电脑模拟测试

脉冲清灰导流器设计是唐纳森Torit致力于技术研发的结果。使用FLUENT®\*气流设计软件测试的脉冲清灰导流器的形状以优化脉冲清灰能耗，既不会影响处理风量，也不浪费能源。脉冲清灰导流器也作为过滤元件的固定结构件，可以保持过滤元件的位置并确保密封条有最合适的压缩状态。

\*FLUENT 为Fluent 公司注册商标。

脉冲清灰导流器保证脉冲清灰和过滤元件密封准确度



脉冲清灰导流器

## 维护更方便

### 体积更小，更理想，更优越

现在你可以大幅度降低你的除尘成本。过去需要81个2440mm长滤袋式除尘器，现在只需要使用12个178mm高的Torit PowerCore过滤元件。使用更少的过滤元件意味着更换速度更快，维护成本更低。而体积小意味着更低的安装成本和更少的厂房用地或料仓空间。

	除尘器中的滤件/滤袋数量	更换滤件/滤袋所需人数	更换滤件/滤袋所需时间*	节约工时*
PowerCore过滤元件	12	1	需 24分钟×1	26.6 小时
传统滤袋	81	2	13.5小时×2	0

\*节省是以一次更换基础为准。计算假设：滤袋和PowerCore过滤元件的使用寿命相等；二个人在10分钟内更换传统滤袋；而一个人更换PowerCore过滤元件则只需2分钟以内。

### 维护方便

PowerCore的过滤元件更换如同1-2-3一样简单。与许多传统袋式除尘器相比，PowerCore过滤元件具有轻盈的特点，其更换是在除尘器的清洁空间进行，所以更方便、更快速、更清洁，而且**无需任何工具或笼骨骨架！**

#### PowerCore过滤元件更换——更方便、更快速、更清洁



① 打开过滤元件维修门



② 拧开固定螺母并取出过滤元件固定器/脉冲清灰导流器



③ 抽出过滤元件，更换方便、快捷



## 体积更小就意味更优越的操作

### 优越性在各方面的体现

- 除尘器重量更轻，因此减低运输成本。
- 无需另外运输和安装滤袋或笼骨骨架。
- 更方便更换过滤元件，省时又省钱。
- 气流设计可防止过滤元件之间搭桥——减少维修保养次数。
- 对于一般的磨损性粉尘，这种气流模式可以减少磨损、防止漏粉和减少维修保养。



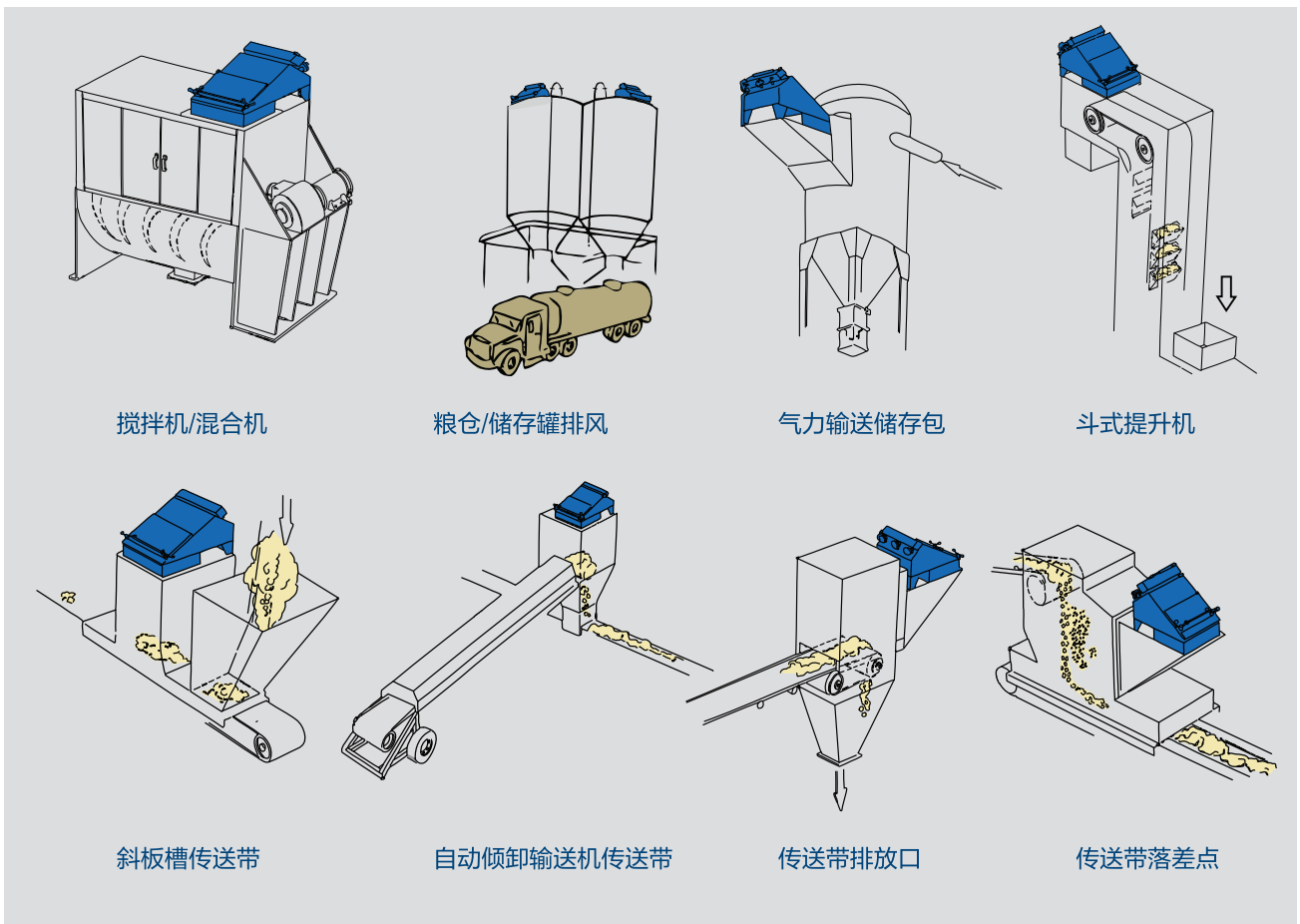
CPV 比袋式通风型缩小70%，  
使装运更便捷以及成本更低。

## 优化的原料处理解决方案

### 优越的尘源过滤

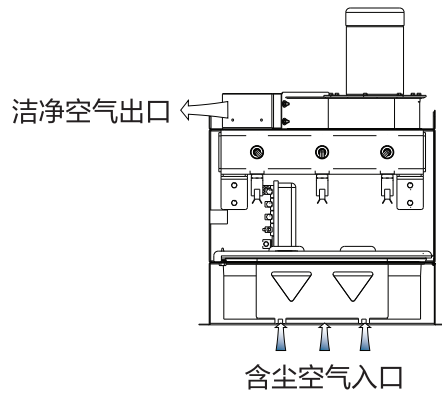
Torit PowerCore CPV bin vent 除尘器可以简单快捷的融合到各种原料的处理应用，同时能节省成本和能源，特别适用于紧凑的空间。

- 低运营成本：包括运输、安装、排泄
- 产品可以在运行过程中，去除水蒸汽并实现循环系统的经济性
- 通过不必要的长距离运送含尘气体，来减少能源消耗

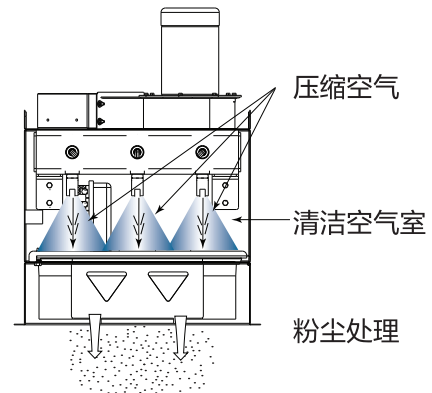


## CP 工作原理

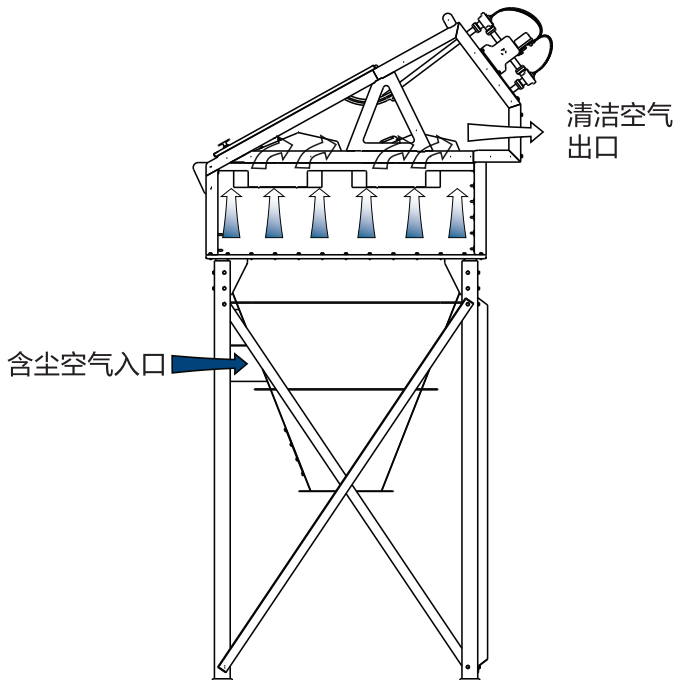
CPV-1 型一般操作



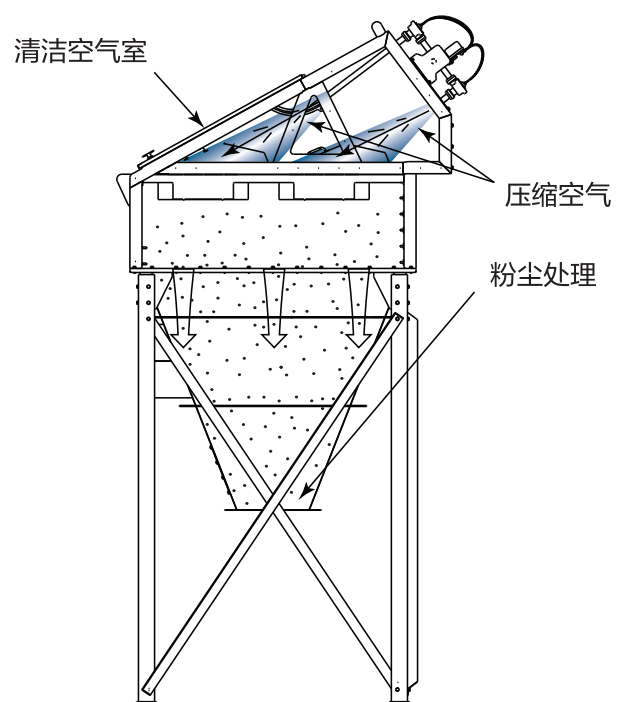
CPV-1 型过滤元件清灰操作



CPC 2-48 型一般操作



CPC 2-48 型过滤元件清灰操作

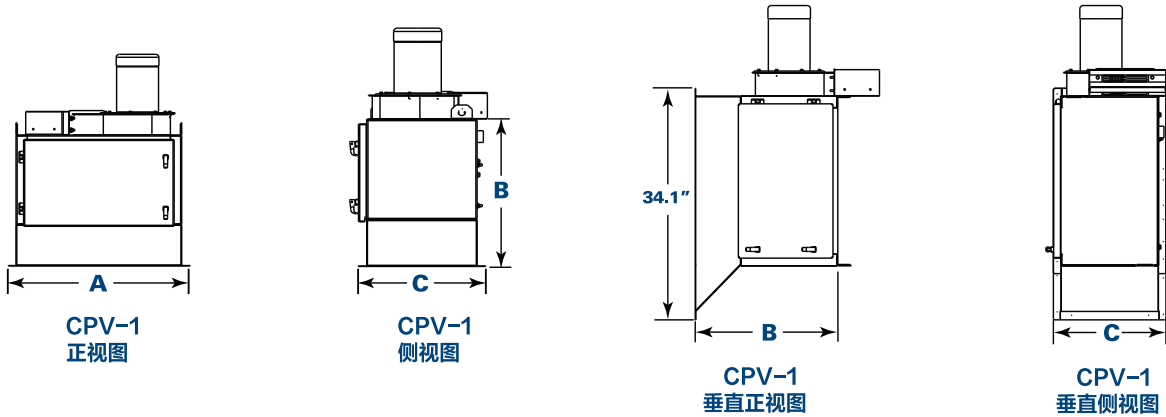


- 含尘空气进入除尘器，并上升通过过滤元件。
- 较重的尘粒直接掉进灰斗或灰桶。

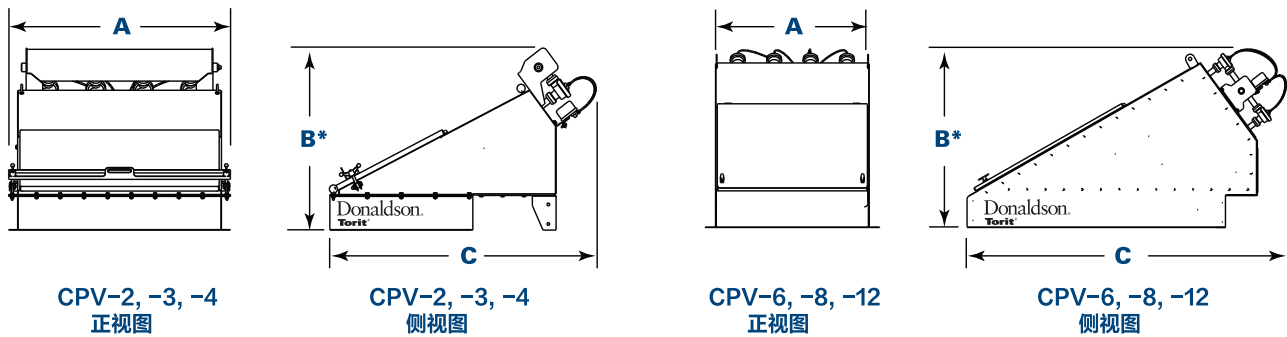
- 已过滤的空气，从清洁空间排出。
- 当压差超过预设值时，紧凑型斜倾式反吹清灰系统将透过滤元件，并且彻底清除滤材滤槽中的粉尘。

## 尺寸和技术规格

### CPV-1型



### CPV-2 ~ CPV-12型



型号	可处理风量** (m³/h)	滤件数量	过滤面积 (m²)	阀的数量	运输重量 (kg)	设备承载负压 (Pa)	尺寸(mm)		
							A	B*	C
CPV-1	最大至1190	1	6.22	3	55	±3000	688.3	566.4	447.0
CPV-2	765-2380	2	12.46	2	145	±5000	680.7	944.9	1211.6
CPV-3	1190-3400	3	18.68	3	182	±5000	934.7	944.9	1211.6
CPV-4	2380-4590	4	24.91	4	227	±5000	1188.7	944.9	1211.6
CPV-6	3570-6970	6	37.37	6	298	±5000	817.9	1170.9	2123.4
CPV-8	4760-9180	8	49.82	8	364	±5000	1071.9	1170.9	2123.4
CPV-12	7140-13940	12	74.73	12	514	±5000	1630.7	1170.9	2123.4

\* 对于开放的滤芯维修门，上述型号2, 3, 4允许最小2.5英寸(63.5mm)，型号6, 8, 12允许最小20.5英寸(520.7mm)

\*\* 以干净滤芯为基准

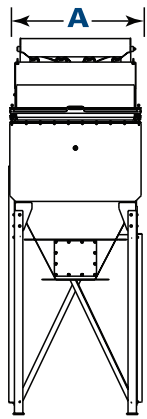
† 装配风机后的运输重量是73kg

### CP系列除尘器的工作条件

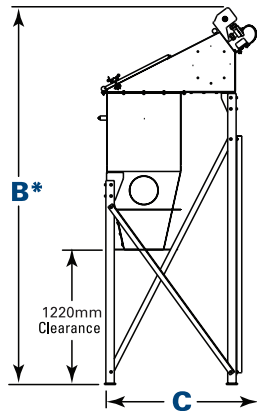
震动频谱加速度	Ss +1.5 & S1= 0.6	需要的压缩空气	6.2-6.9kg/cm <sup>2</sup>
风力荷载速率	145km/h	工作温度	180°F(82°C)

### 尺寸和技术规格

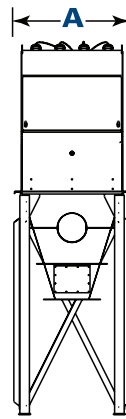
#### CPC-3 ~ CPC-48型



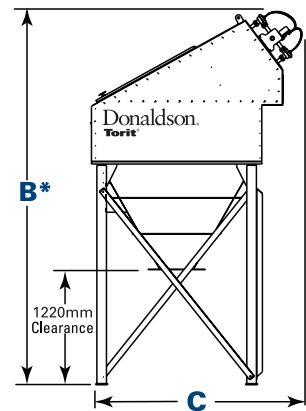
CPC-3, -4  
正视图



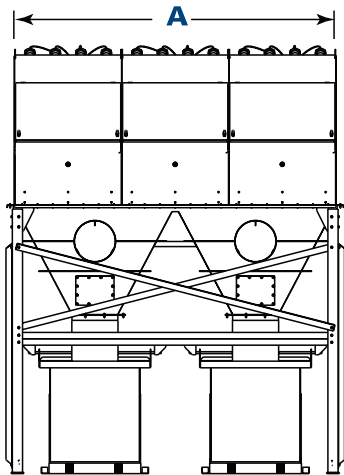
CPC-3, -4  
侧视图



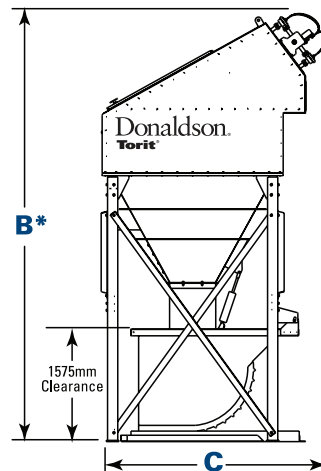
CPC-6, -8, -12, -16  
正视图



CPC-6, -8, -12, -16  
侧视图



CPC-24 带可选灰桶\*\*  
正视图



CPC-24 带可选灰桶  
侧视图

型号	可处理风量† (m³/h)	滤件数量	过滤面积 (m²)	阀的数量	运输重量 (kg)	设备承载负压 (Pa)	尺寸(mm)		
							A	B*	C
CPC-3	1190-3400	3	18.68	3	409	±5000	934.7	3007.4	1409.7
CPC-4	2380-4590	4	24.91	4	500	±5000	1188.7	3408.7	1409.7
CPC-6	3570-6970	6	37.37	6	591	±5000	817.9	3916.7	2120.9
CPC-8	4760-9180	8	49.82	8	766	±5000	1071.9	3916.7	2120.9
CPC-12	7140-13940	12	74.73	12	955	±5000	1630.7	3916.7	2120.9
CPC-16	9520-18700	16	99.64	16	1325	±5000	2138.7	4297.7	2120.9
CPC-24	14280-28050	24	149.46	24	1764	±5000	3205.5	3865.9	2120.9
CPC-32	19040-37400	32	199.29	32	2414	±5000	4272.3	4297.7	2120.9
CPC-40	23800-45900	40	249	40	2820	±5000	5402.6	3929.4	2072.6
CPC-48	28560-56100	48	298.93	48	3527	±5000	6405.9	4297.7	2120.9

\* 对于开放的滤芯维修门，上述型号3, 4允许最小2.5英寸(63.5mm)，型号6, 8, 12, 16, 24, 32, 40, 48允许最小20.5英寸(520.7mm)

\*\* CPC-24~CPC-48型可提供可选锥形灰斗、槽型灰斗或箱型灰斗。

† 以干净滤芯为基准

## 标准配置和选配设备

Torit PowerCore (CPC)  
除尘器

	标准	可选配
<b>除尘器设计</b>		
碳钢结构	X	
清洁空间更换过滤元件	X	
无需工具拆除过滤器	X	
灰斗检修门	X	
消防喷淋连接口	X	
可装配风机 (CPC-3~CPC-24)		X
不锈钢结构		X
<b>过滤元件</b>		
PowerCore with Ultra-Web®	X	
PowerCore with Ultra-Web(抗静电)		X
<b>油漆</b>		
聚酯面漆	X	
抗腐蚀油漆		X
客户指定颜色、材料和表面处理		X
<b>灰斗出口管选配</b>		
锥形灰斗	X	
带有高进风口的槽型灰斗 (CPC-16 ~CPC-48)		X
大尘箱灰斗 (CPC-16 ~CPC-48)		X
<b>灰斗出口管</b>		
插板阀		X
55加仑集灰桶盖		X
卸灰阀过渡		X
<b>支持结构</b>		
灰斗下48" 空间	X	
支脚延长		X
<b>电气控制、仪表和罩</b>		
NEMA4控制箱 (含脉冲板)	X	
NEMA4电磁阀组	X	
Magnehelic®*压差表	X	
NEMA-4 ΔP-C01控制器 (含脉冲板)		X
NEMA-4 ΔP控制器 (含脉冲板)		X
NEMA-4 ΔP Plus控制器 (含脉冲板)		X
ΔP-C01控制器 (无脉冲板)		X
ΔP控制器 (无脉冲板)		X
NEMA-9电磁阀组		X
电磁阀组带加热器		X
寒冷气候配件包		X
Photohelic®*压差计		X
电控箱		X
<b>安全配置</b>		
泄爆膜		X
消防喷淋头		X
平台和扶梯 (CPC16-48)		X
电气接地		X

Torit PowerCore (CPV)  
通风型除尘器

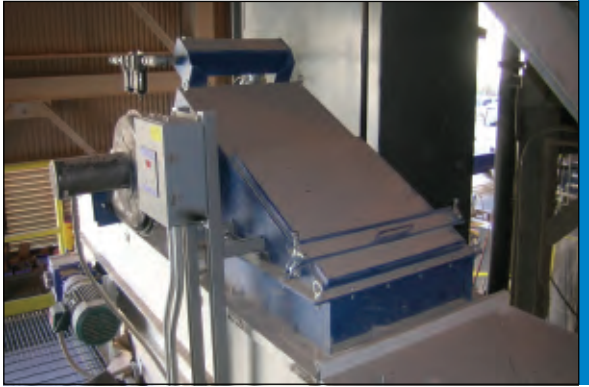
	标准	可选配
<b>除尘器设计</b>		
碳钢结构	X	
清洁空间更换过滤元件	X	
无需工具拆除过滤器	X	
可装配风机		X
出口防雨罩		X
不锈钢结构		X
垂直安装结构		X
<b>过滤元件</b>		
PowerCore with Ultra-Web®	X	
PowerCore with Ultra-Web(抗静电)		X
<b>油漆</b>		
聚酯面漆	X	
抗腐蚀油漆		X
客户指定颜色、材料和表面处理		X
<b>安全配置</b>		
电气接地		X
<b>电气控制、仪表和罩</b>		
NEMA-4控制箱 (含脉冲板)	X	
NEMA-4电磁阀组	X	
Magnehelic®*压差表	X	
NEMA-4 ΔP-C01控制器 (含脉冲板)		X
NEMA-4 ΔP控制器 (含脉冲板)		X
NEMA-4 ΔP Plus控制器 (含脉冲板)		X
ΔP-C01控制器 (无脉冲板)		X
ΔP控制器 (无脉冲板)		X
NEMA-9电磁阀组		X
电磁阀组带加热器		X
寒冷气候配件包		X
Photohelic®*压差计		X
电控箱		X

Torit PowerCore, Ultra-Web, 唐纳森 Torit 和蓝色为唐纳森公司注册商标。

\*Magnehelic和Photohelic是Dwyer仪表有限公司的注册商标。

本手册中所述之信息如更改, 恕不另行通知。

体现处理各种类型粉尘的优越性能



**CPV-2**  
石灰石传送带  
(1360 m<sup>3</sup>/h)



**CPV-2**  
瓷器加工  
(1360 m<sup>3</sup>/h)



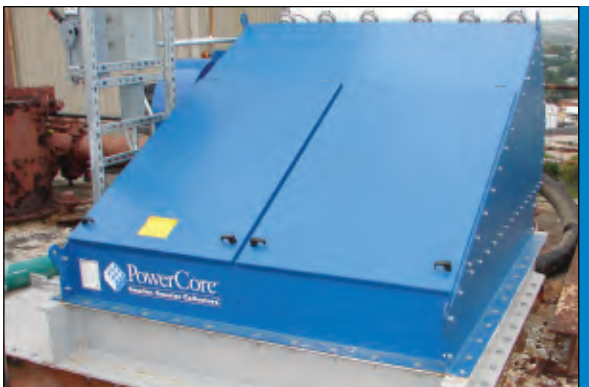
**CPC-12**  
原木加工切削  
(6800 m<sup>3</sup>/h)



**CPV-3**  
谷仓窑口  
(2040 m<sup>3</sup>/h)



**CPC-12**  
家具制造厂的木屑  
(8400 m<sup>3</sup>/h)



**CPV-12**  
水泥仓井口  
(6290 m<sup>3</sup>/h)



**CPC-3**  
奶酪厂奶粉粉尘  
(2040 m<sup>3</sup>/h)

Donaldson<sup>®</sup>  
Torit<sup>®</sup>



### 全球支持

- 在37个国家拥有设施
- 41个制造厂和19个配送中心
- 销售办事处遍布全球

### 领先的技术

- 全球超过1,000名工程师和研发人员
- 创新除尘器和过滤器的系列齐全
- 上百种滤材配方

### 经验和服 务

- 专门技术和支援
- 滤材及备件可以迅速发运
- 已安装超过1,000,000套粉尘、烟雾和油雾集尘器

[www.donaldson.cn](http://www.donaldson.cn)  
[shop.donaldson.com](http://shop.donaldson.com)



### 唐纳森(中国)贸易有限公司

地址：上海市蒙自路763号丰盛创建大厦1座15楼

电话：400-820-1038

电邮：info.cn@donaldson.com