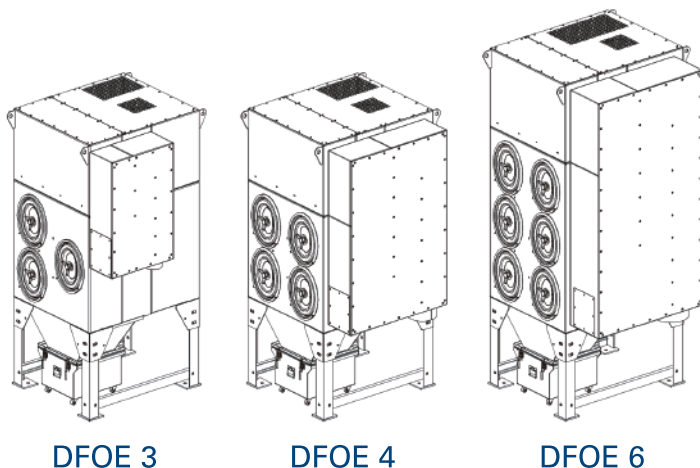




Donaldson.
FILTRATION SOLUTIONS

Downflo® 沉流式除尘器一体机

DFOE系列除尘器采用一体化设计：过滤单元、风机单元、控制单元集成，专门处理热加工粉尘和烟气，如切割、焊接等工艺过程。



DFOE 3

DFOE 4

DFOE 6

DFOE 3、DFOE 4、DFOE 6除尘器应用于环境治理或作为生产工艺的一部分，可以为您提供：

- 体积小、效能高；“即插即用”设计，并适合连续运行。
- 一体化设计，结构紧凑，占地少，现场安装简单、方便，安装成本低。
- 四种不同方向的进风口选择，更易于与现场的管道连接。
- 一体化的火花捕捉装置。
- 沉流式设计，配合了独特的Ultra-Web® FR椭圆形滤筒，增强过滤效能及清灰效果。
- 容易倾倒的抽屉式集尘桶。
- Torit® 独有的压差清灰控制器：Delta P-C01，配备多种清灰功能及通信功能。
- 可连接系统中其它机器作联动式操作。

DFOE 3、DFOE 4、DFOE 6除尘器标准配置采用了拥有专利的唐纳森Torit® Ultra-Web FR阻燃滤筒。对于微细烟尘具有无与伦比的高效过滤效率。它对亚微米的烟尘过滤效率可以为MERV 15，且具有压降低、使用寿命长等优点。

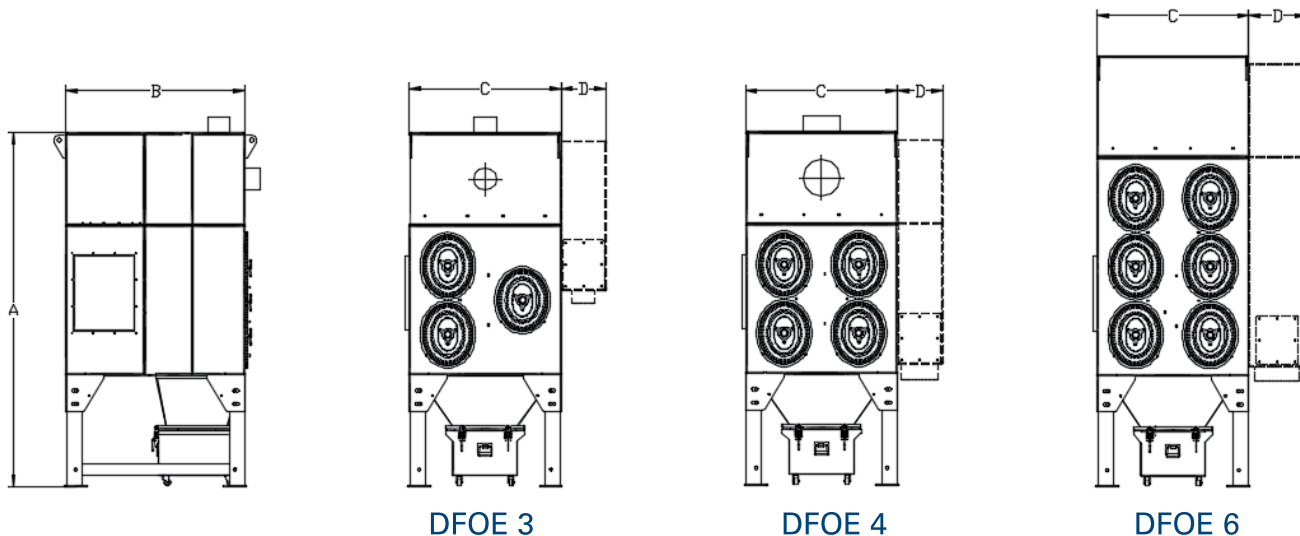
主机标准包括：

- Ultra-Web FR滤筒
- 风机（380/50/3电机）及出口调风阀
- 进风口（可选左、右、后连接）配有火花捕捉装置
- Torit Δ P-C01压差清灰控制器

主要应用：

- 激光切割
- 等离子切割
- 金属焊接
- 其他应用

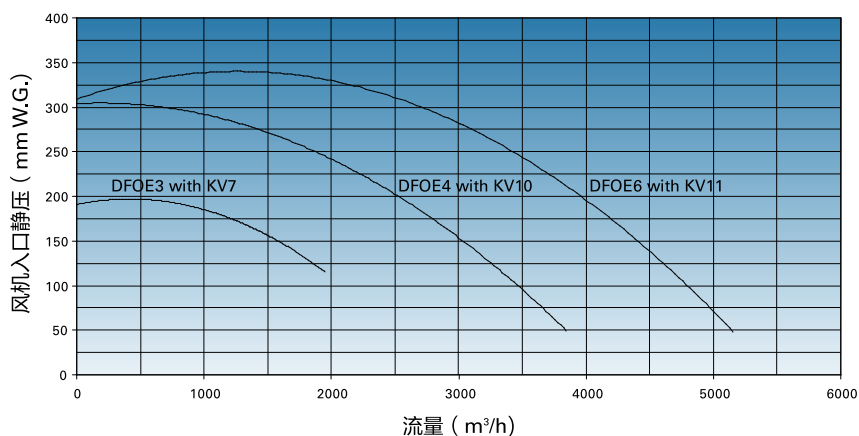
DFOE 3、DFOE 4 & DFOE 6 尺寸和技术规格



型号	滤筒数量 ↑	过滤面积 m ²	电机功率 kW	运载重量 kg	噪声 dB(A)	尺寸			
						A mm	B mm	C mm	D* mm
DFOE 3	3	53.0	3	650	75±3	2361	1198.6	1016	302.6
DFOE 4	4	70.6	5.5	700	75±3	2361	1198.6	1016	302.6
DFOE 6	6	105.9	7.5	840	75±3	2878	1283.6	1016	382.6

*仅适用于可选配的火花捕捉装置

高效能风机性能图



唐纳森(中国)贸易有限公司

地址：上海市蒙自路763号丰盛创建大厦1座15楼

电话：400-820-1038

电邮：info.cn@donaldson.com

www.donaldson.cn

shop.donaldson.com