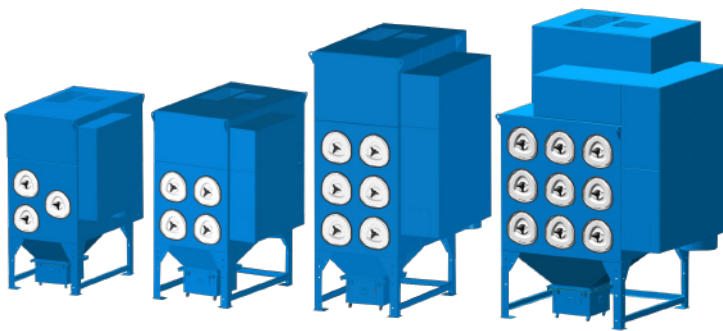


Donaldson
Torit®

DOWNFLO® EVOLUTION 一体式除尘器 DFEI

ULTRA-WEB®

高效 纳米纤维过滤 持久耐用



DFEI 3

DFEI 4

DFEI 6

DFEI 9

DFEI 除尘器应用于环境治理或作为生产工艺的一部分，可以为您提供：

- 体积小、效能高；“即插即用”设计，并适合持续运行。
- 一体化设计，结构紧凑，占地少，现场安装简单、方便，安装成本低。
- 可选装火花捕捉装置。
- 沉流式设计，配合Ultra-Web® FR三角形滤筒，增强过滤效能及清灰效果。
- 容易倾倒的集尘桶。
- Torit® 特有的压差清灰控制器：Delta P-C01，配备多种清灰功能及通信功能。
- 可连接系统中其它机器作联动式操作。

DFEI一体式除尘器采用了Ultra-Web® 过滤技术，配置拥有专利的唐纳森Torit® Ultra-Web® FR阻燃滤筒。Ultra-Web® 纳米纤维滤材使用直径0.2到0.3微米纤维层，捕集滤材表面的污染物，清除亚微米级污染物。除尘器在自动清灰周期可轻松清除累积的尘饼，保证空气长久洁净。

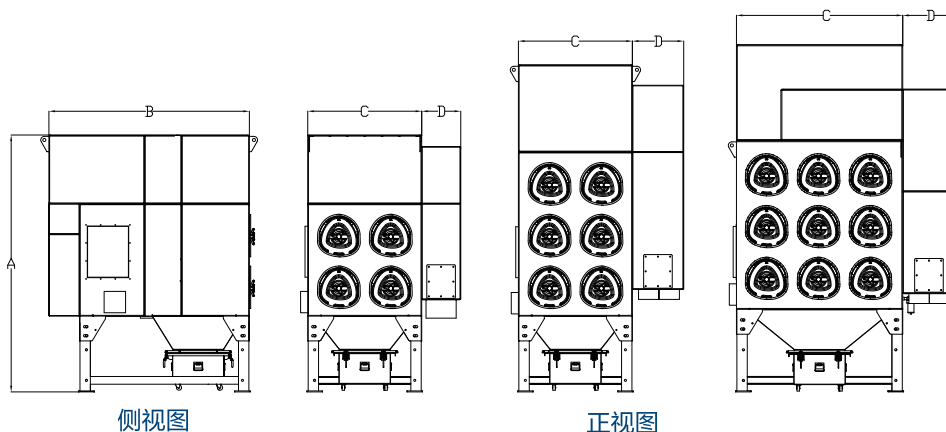
主机标准包括：

- Ultra-Web® FR滤筒
- 风机（380V 50Hz 3相）
- 可选配火花捕捉装置
- Torit® Δ P-C01压差清灰控制器

主要应用：

- 激光切割
- 等离子切割
- 金属焊接
- 其他应用

尺寸与规格

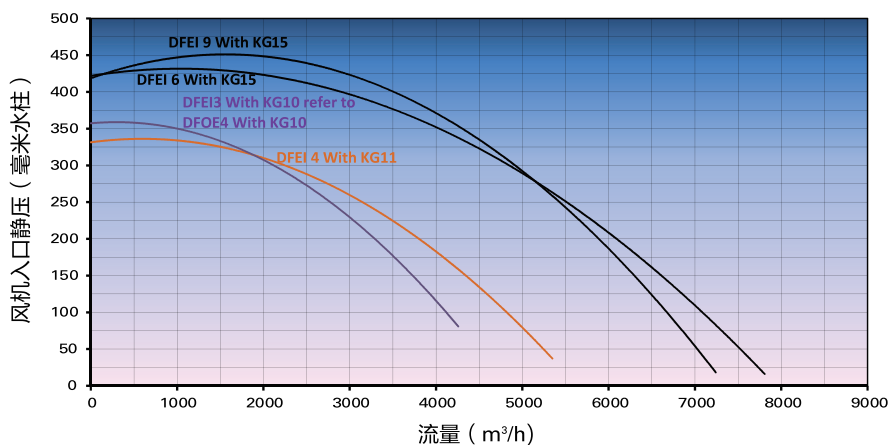


型号	滤筒数量 个	过滤面积 m ²	电机功率 kW	运载重量 kg	噪声* dB(A)	尺寸			
						A mm	B mm	C mm	D** mm
DFEI 3	3	70.8	5.5	1000	75±3	2522	1963	1116	302
DFEI 4	4	94.4	7.5	1000	75±3	2522	1963	1116	380
DFEI 6	6	141.6	11	1200	75±3	3210	1963	1116	502
DFEI 9	9	212.4	11	2300	75±3	3406	1963	1626	524

*所有读数均在正常工业区域内（即半混响环境）现场设备静音条件下读取。测量时使用精密噪音计和倍频程滤波器，在以设备外壳为中心1.0米半径和高于基准水平面1.5米位置最大气流条件下测得。

**仅适用于可选配的火花捕捉装置。

高效能风机性能图



注意事项

许多超出唐纳森控制范畴的因素都会影响唐纳森产品在特定场合中的使用和性能，包括产品的使用环境。因为这些因素只在用户的了解和控制范围之内，所以用户必须对唐纳森产品进行评估，以便确定产品是否适合特定目的，是否适于用户的用途。所有产品、产品规格、可用性和数据如有更改，恕不另行通知，并可能因地区或国家而有所不同。



唐纳森（中国）贸易有限公司

地址：上海市蒙自路763号丰盛创建大厦1座15楼

电话：400-820-1038

电邮：info.cn@Donaldson.com

www.donaldson.cn
shop.donaldson.com

